

# SEGURIDAD

## SÍMBOLO DE ALERTA DE SEGURIDAD

**FIG. 1:** El símbolo de alerta de seguridad significa ¡ATENCIÓN! ¡ESTÉ ATENTO! ¡SU SEGURIDAD PUEDE ESTAR AMENAZADA!

Busque las señales de alerta de seguridad en este manual y en las calcomanías de seguridad que se encuentran en esta máquina. El símbolo de alerta de seguridad llamará su atención para informaciones relacionadas a su seguridad y a la seguridad de terceros.



FIG. 1

## MENSAJES DE SEGURIDAD

**FIG. 2:** Los términos como PELIGRO, ADVERTENCIA y CUIDADO, se utilizan junto a los símbolos de alerta de seguridad. Aprenda a reconocer estos símbolos de seguridad y respete las medidas de precaución de seguridad recomendadas.



**PELIGRO:** Indica una situación de peligro inminente que, si no es evitada, provocará MUERTE O LESIONES GRAVES.



**ADVERTENCIA:** Indica una situación de peligro potencial que, si no es evitada, puede causar MUERTE O LESIONES GRAVES.



**CUIDADO:** Indica una situación de riesgo potencial que, si no es evitada, puede causar LESIONES LEVES.



FIG. 2

## MENSAJES INFORMATIVOS

Las palabras IMPORTANTE y NOTA no están relacionadas con la seguridad personal, pero son utilizadas para proveer informaciones adicionales y recomendaciones de operación o mantenimiento de este equipo.

**IMPORTANTE:** *Identifica instrucciones especiales o procedimientos que, si no son seguidos estrictamente, pueden causar daños o la destrucción de la máquina, del proceso de operación o inclusive de objetos que estén próximos a la misma*

**NOTA:** *identifica puntos específicos que proporcionarán una operación o mantenimiento más eficiente y adecuado.*

---

## SEÑALES DE SEGURIDAD



**ADVERTENCIA:** No remueva ni tape las señales de PELIGRO, ADVERTENCIA o CUIDADO. Sustituya cualquier señal de PELIGRO, ADVERTENCIA o CUIDADO que esté ilegible o faltando. En casos de pérdida o daño, las señales de reposición están disponibles en su concesionaria. La localización real de las señales de seguridad se muestra en las ilustraciones al final de este capítulo.

Limpie regularmente y mantenga limpias las señales de seguridad. Si fuera necesario, utilice productos de limpieza.

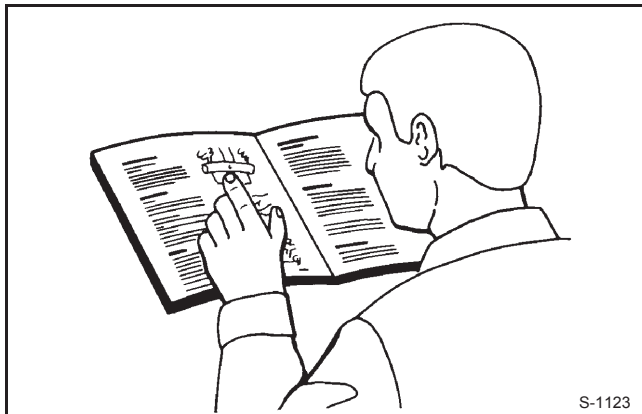
Si una pieza fuera sustituida o si se compró una máquina usada, asegúrese que todas las señales de seguridad estén legibles y en el lugar correcto. Consulte la Localización de las Señales de Seguridad en este capítulo para verificar las ilustraciones.

Sustituya cualquier señal que no esté legible o reponga aquellos que estén faltando. Limpie completamente la superficie de la máquina con un producto de limpieza antes de sustituir las señales. Hay señales de seguridad para repuesto disponibles en su concesionaria.

## MENSAJE AL OPERADOR

**FIG. 3:** Es SU responsabilidad leer y comprender el módulo de seguridad de este manual y del manual de accesorios antes de operar la máquina. Recuerde que USTED es la pieza fundamental para la seguridad. Las buenas prácticas de seguridad no sólo lo protegen a usted sino también a las personas que lo rodean.

Lea atentamente las prácticas de seguridad contenidas en este manual e inclúyalas en su programa de seguridad. Recuerde que esta sección de seguridad ha sido elaborada especialmente para esta máquina. Siga todas las precauciones de seguridad usuales y de costumbre y, además, **RECUERDE: LA SEGURIDAD ES TOTALMENTE SU RESPONSABILIDAD. USTED PUEDE PREVENIR ACCIDENTES.**



**FIG. 3**

Este capítulo sobre seguridad tiene como objeto destacar algunas situaciones básicas de seguridad que pueden ser encontradas en situaciones normales de operación de su equipo. Este capítulo también sugiere algunas maneras posibles de lidiar con estas situaciones. Este capítulo **NO** sustituye otras prácticas de seguridad presentadas en otras secciones del manual.

Lesiones personales o muerte pueden ser el resultado del no cumplimiento de estas precauciones.

Aprenda cómo operar la máquina y cómo utilizar correctamente cada función.

No permita que cualquier persona opere la máquina sin instrucción o entrenamiento.

Para su seguridad personal y la seguridad de otras personas, siga todas las precauciones e instrucciones de seguridad encontradas en los manuales y en las etiquetas de seguridad fijadas en la máquina y en todos los accesorios. Use solamente accesorios y equipos aprobados.

Asegúrese de que su máquina posee los equipamientos correctos exigidos por las reglamentaciones locales.



**ADVERTENCIA:** El operador no debe utilizar alcohol o drogas, pues estas sustancias afectan la conciencia y la coordinación. Un operador que esté utilizando algún medicamento, con o sin receta, necesita de acompañamiento médico para saber si puede o no operar el equipo de manera adecuada.



**CUIDADO:** Si se utilizaran accesorios en este equipo, utilice el Manual del Operador para consultar otras informaciones importantes de seguridad.



**CUIDADO:** Lea el Manual del Operador de la cosechadora para obtener otras informaciones de seguridad importantes.

---

## MANUAL DEL OPERADOR

Este manual cubre todas las prácticas de seguridad generales para este equipo. El Manual del Operador deberá mantenerse siempre dentro de la cosechadora.

Los lados derecho e izquierdo utilizados en las descripciones de este manual se determinan observando la dirección del tráfico de la máquina durante su uso.

Las fotos, ilustraciones y datos utilizados en este manual son actualizados hasta el momento de la publicación, pero debido a posibles alteraciones en el producto, su equipo podrá ser un poco diferente a lo presentado en este manual. El fabricante se reserva el derecho de realizar alteraciones en el equipo siempre que fuera necesario, sin previo aviso.



**ADVERTENCIA** En algunas de las ilustraciones o fotos utilizadas en este manual, es posible que hayan sido retirados paneles o protecciones para facilitar la visualización de las piezas. **Nunca opere la máquina con los blindajes o protecciones removidos. Si fuera necesario remover los blindajes o protecciones para arreglar la máquina, estos DEBERÁN ser colocados nuevamente antes de la operación.**

## PREPARACIÓN PARA LA OPERACIÓN

Lea y comprenda todas las instrucciones operativas y sus precauciones, contenidas en este manual, antes de operar o realizar reparos en la máquina.

Asegúrese de conocer y comprender todas las operaciones y posiciones de todos los controles. Asegúrese de que todos los controles estén en neutro y que el freno de estacionamiento esté acoplado antes de dar arranque.

Asegúrese de que no haya personas próximas a su área de trabajo antes de encender y operar la máquina. Verifique y conozca todos los controles en un área sin personas ni obstáculos antes de empezar su trabajo. Esté alerta a las dimensiones de la máquina y asegúrese de que haya espacio disponible para realizar las operaciones. Nunca opere la máquina en alta velocidad en áreas donde haya personas cerca.

Destaque la importancia de los procedimientos de uso correctos cuando esté trabajando cerca de la máquina u operándola. No permita que personas no calificadas operen la máquina. Mantenga otras personas, especialmente niños, lejos de su área de trabajo. No permita la entrada de terceros en la máquina.

Asegúrese de que la máquina esté en condiciones operativas adecuadas, según se describe en el Manual del Operador. Asegúrese de que su máquina posee los equipamientos correctos exigidos por las reglamentaciones locales.

Todo equipamiento posee un límite de operación. Asegúrese de comprender las características de velocidad, frenos, dirección, estabilidad y carga de esta máquina antes de empezar a operarla.

## OPERACIÓN

### Informaciones generales

**FIG. 4:** Al estacionar, pare la máquina en una superficie plana y rígida y baje la plataforma hasta el suelo. Coloque todos los controles en neutro y aplique el freno de estacionamiento. Apague el motor y quite la llave de ignición.



**ADVERTENCIA:** No abandone el equipo sin supervisión con la plataforma levantada. Baje totalmente la plataforma antes de salir de la máquina. Una pérdida súbita de presión hidráulica puede hacer que la plataforma caiga sin aviso.

Asegúrese que la máquina esté en condiciones operativas adecuadas, según se describe en el Manual del Operador.

Nunca opere la máquina con la consola de control encendida.

No salte de la máquina en movimiento.

Manténgase alejado de laderas muy empinadas durante la operación.

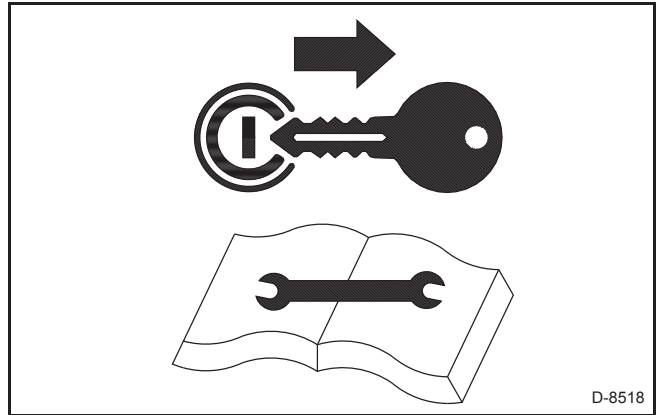
Esté alerta a las dimensiones de la máquina y asegúrese de que haya espacio disponible para realizar las operaciones.

**FIG. 5:** Tome precauciones extras y reduzca la velocidad cuando esté trabajando en declives o cerca de zanjas o barrancos, especialmente con el tanque de granos lleno, para evitar capotajes. La velocidad debe ser apropiada para permitir el control completo, manteniendo siempre la estabilidad de la máquina. Cambie para una marcha más baja cuando esté bajando una ladera.

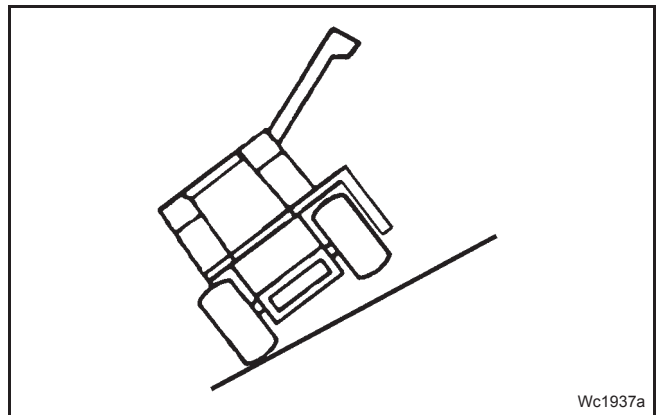
Regule la velocidad del suelo, de acuerdo con las condiciones del campo, y mantenga el control todo el tiempo.

No salga de la máquina en movimiento.

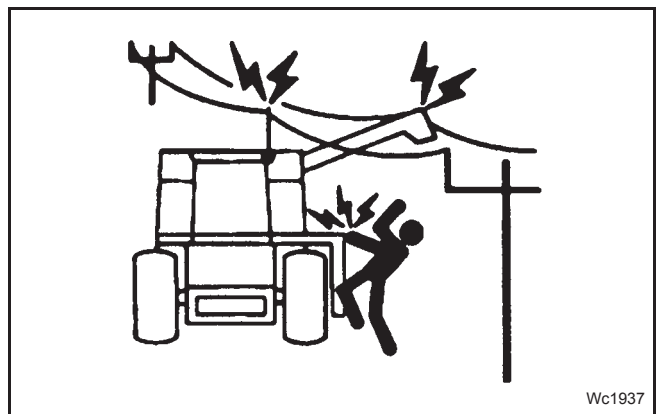
**FIG. 6:** Evite el contacto con los cables eléctricos. Siempre ponga el tubo de descarga de la tolva de granos en posición de transporte y baje la antena externa del radio antes de operar la cosechadora cerca de redes eléctricas. El contacto con cables eléctricos puede causar choques, causando lesiones graves o inclusive la muerte.



**FIG. 4**



**FIG. 5**



**FIG. 6**

**FIG. 7:** No permita que ninguna persona permanezca en ninguna parte de la cosechadora o de sus accesorios, con el motor en funcionamiento, excepto si está en el asiento del operador o en el asiento de instrucción.

NO suba ni baje de la cosechadora cuando esta esté en movimiento.



**FIG. 7**

**FIG. 8:** Siempre apague el motor, cambie la marcha a neutro, aplique el freno de estacionamiento y quite la llave de ignición antes de dejar la estación del operador o antes de permitir que otra persona inspeccione, limpie, lubrique, ajuste o realice reparos en cualquier parte de la cosechadora o de los accesorios, a menos que tales procedimientos estén específicamente descritos en este manual. Nunca salga de la cosechadora mientras el motor esté en funcionamiento

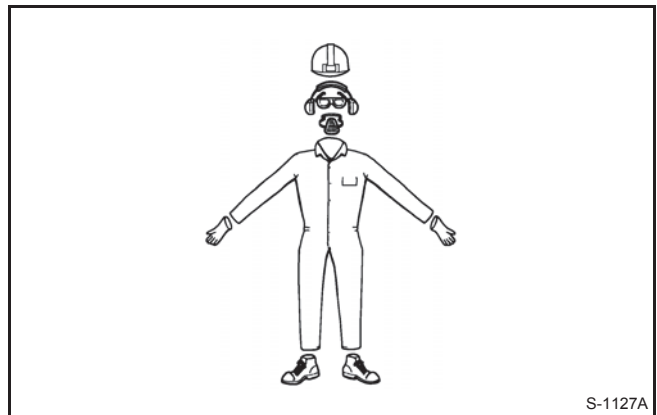


**FIG. 8**

### **EPI (Equipo de Protección Individual)**

**FIG. 9:** Utilice todos los equipos de protección individuales (EPI) y la ropa de protección asignadas o requeridas por las condiciones de trabajo o por la legislación local/nacional. Los EPI incluyen, pero no se limitan a, equipos para la protección de los ojos, pulmones, oídos, cabeza, manos y pies; para la operación, mantenimiento o reparos en el equipo.

Siempre mantenga las manos, pies, ropa y cabello apartados de piezas en movimiento. NO utilice ropas sueltas, joyas, reloj u otros ítems que puedan quedarse atrapados en las piezas en movimiento. Si tiene pelo largo, será necesario atarlo para evitar que sea enroscado en piezas en movimiento.



**FIG. 9**

## Instrucción para el Asiento

**FIG. 10:** Ajústese el cinturón de seguridad con cuidado antes de operar el equipo. Permanezca siempre sentado y mantenga el cinturón de seguridad ajustado mientras esté operando la máquina. Sustituya los cinturones de seguridad que presenten desgaste o roturas.

Nunca utilice el cinturón de seguridad suelto o flojo. Nunca utilice el cinturón de seguridad torcido o agarrado entre las piezas de la estructura del asiento.

Al utilizar el asiento del instructor, ajuste con cuidado el cinturón de seguridad, si estuviera equipado. El asiento del instructor debe ser utilizado solamente para entrenamiento de nuevos operadores o para diagnóstico de problemas. El asiento para instructor debe ser utilizado sólo por períodos cortos. No permita la entrada de terceros en la máquina, principalmente niños.

Cuando el asiento del instructor esté siendo utilizado, la máquina deberá ser conducida a una velocidad menor y en una superficie nivelada. Evite arranques y paradas súbitas y curvas muy cerradas. Evite conducir en rutas o carreteras públicas.

## Blindajes y Protecciones

**FIG. 11:** Todos los blindajes y protecciones deben estar en las posiciones operativas correctas y en buenas condiciones.

**FIG. 12:** Nunca opere la máquina con los blindajes del eje abiertos o removidos. El arrastre de cualquier parte del cuerpo por el eje de accionamiento en rotación puede causar lesiones graves o muerte. Manténgase alejado de piezas en rotación.

Asegúrese de que las protecciones de las piezas giratorias giren libremente.

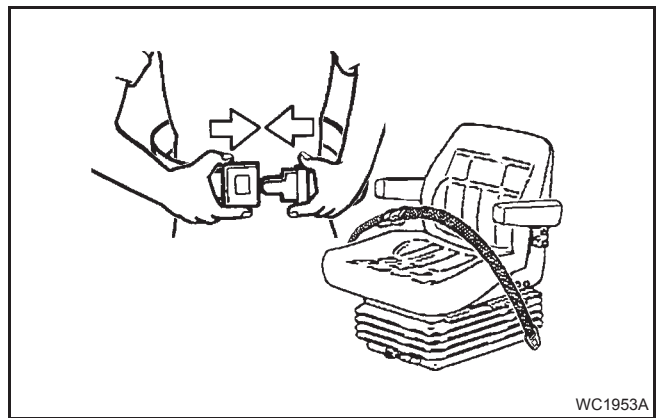


FIG. 10

WC1953A

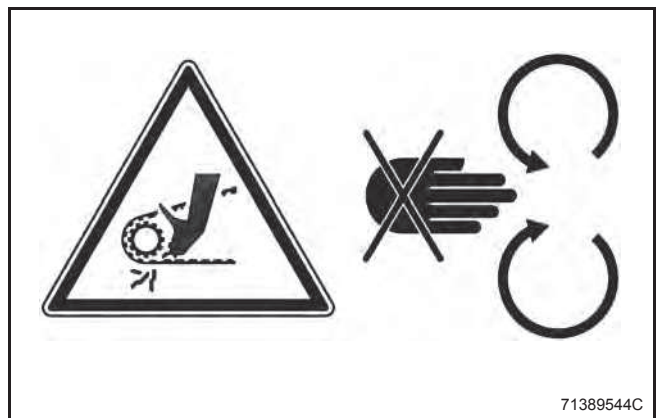


FIG. 11

71389544C



FIG. 12

WC1941

## Advertencias sobre Gases del Escape

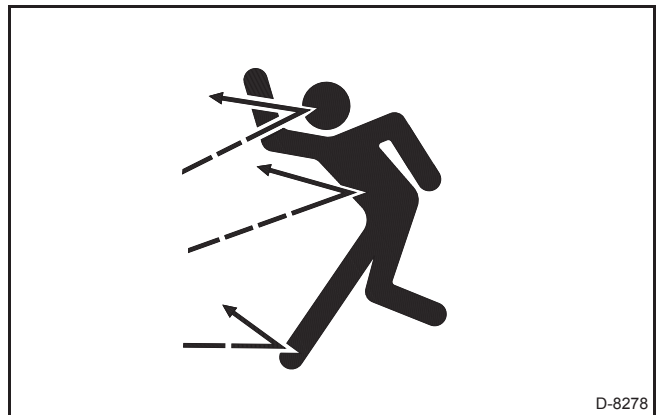
**FIG. 13:** Nunca opere el motor en ambientes cerrados, a menos que los gases del escape sean expelidos hacia fuera del ambiente.



**FIG. 13**

## Lanzamiento de Residuos

**FIG. 14:** Nunca permanezca cerca de la máquina durante su operación. La máquina puede lanzar residuos durante su operación, lo que puede causar lesiones.



**FIG. 14**

## Pasamanos

**FIG. 15:** Quédese frente a la escalera y utilice el pasamanos para entrar y salir de la máquina.



**FIG. 15**



## CONDUCCIÓN EN CARRETERAS PÚBLICAS

**FIG. 16:** Verifique haber entendido las características de velocidad, frenos, dirección, estabilidad y carga de esta máquina antes de empezar a conducir en carreteras.

Utilice sentido común al conducir en carreteras públicas. El operador debe mantener constantemente el control total de la máquina. Nunca acelere en pendientes.

La velocidad máxima de equipos agrícolas es determinada por normas locales. Regule la velocidad de dirección para mantener el control todo el tiempo. Consulte la sección Especificaciones para la velocidad máxima de este equipo.

Familiarícese y observe las leyes de tránsito que se aplican a su equipo. Consulte autoridades de tránsito locales sobre las leyes relacionadas al movimiento de equipos agrícolas en carreteras públicas. Utilice los faros, luces de advertencia, traseras y de señalización, luces diurnas y nocturnas, a menos que esté prohibido por las leyes locales.

Asegúrese de que las luces estén funcionando antes de conducir en carreteras. Asegúrese de que los reflectores estén instalados correctamente, en buenas condiciones y limpios. Asegúrese de que la placa de Vehículo Transitando a Baja Velocidad (SMV) esté limpia, visible e instalada correctamente en la parte trasera del equipo.

Conduzca siempre con la plataforma en la posición más baja posible. No conduzca con la plataforma levantada ni con las trabas de los cilindros de levante en la posición trabada. Vea la sección Trabas de los Cilindros para mayores informaciones.

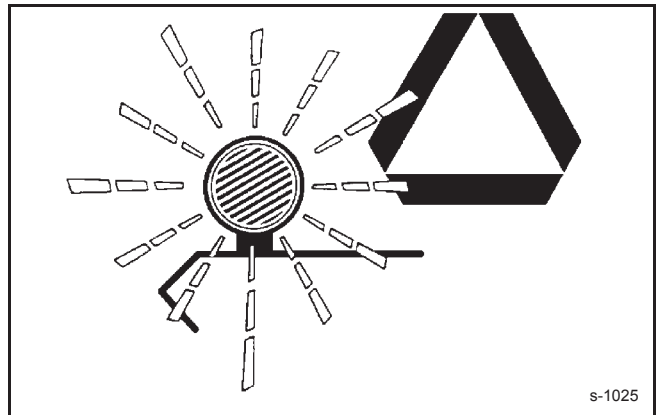
Prenda los pedales del freno en conjunto, utilizando la correa de traba, de manera que los frenos de las ruedas delanteras sean aplicados simultáneamente.

Observe el tráfico a su alrededor en la carretera. Manténgase en el lado correcto de la carretera y vaya hasta el margen siempre que sea posible, para permitir el paso de vehículos más rápidos.

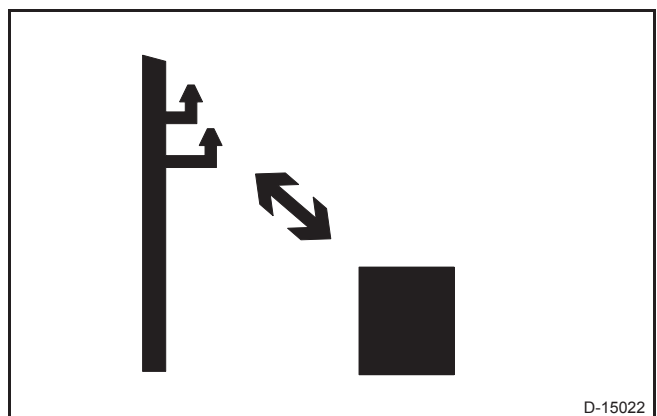
Tenga siempre en mente la longitud, el ancho, la altura y peso total de la máquina. Tenga cuidado al transportar la máquina por carreteras estrechas o al cruzar puentes estrechos.

**IMPORTANTE:** Al transportar la cosechadora con la plataforma instalada, ajuste la presión contra el suelo en 17237 kPa (2500 psi) para impedir que la barra de corte salte.

**FIG. 17:** Observe el cableado aéreo y otras obstrucciones. Evite el contacto con los cables eléctricos. El contacto con cables eléctricos puede causar choques, causando lesiones graves o inclusive la muerte.



**FIG. 16**



**FIG. 17**

## MANTENIMIENTO

### Informaciones generales

**FIG. 18:** Antes de hacer cualquier desconexión, lubricación, mantenimiento, limpieza o ajuste:

- Estacione el vehículo en una superficie plana y firme.
- Asegúrese de que la transmisión de la máquina esté en neutro y aplique el freno de estacionamiento.
- Apague la consola de control, si está equipada.
- Apague el motor y quite la llave de ignición.
- ¡Mire y Escuche! Asegúrese de que todas las piezas giratorias se hayan detenido.
- Coloque cuñas en la parte delantera y trasera de las ruedas de la máquina, antes de hacer reparos abajo o dentro del equipo.

Nunca intente remover obstrucciones u objetos de la máquina con el motor funcionando. Las piezas en movimiento pueden pujarlo con más rapidez que su capacidad de huir.

Verifique todas las tuercas y tornillos periódicamente para chequear sus ajustes, principalmente los herrajes de fijación de las ruedas.

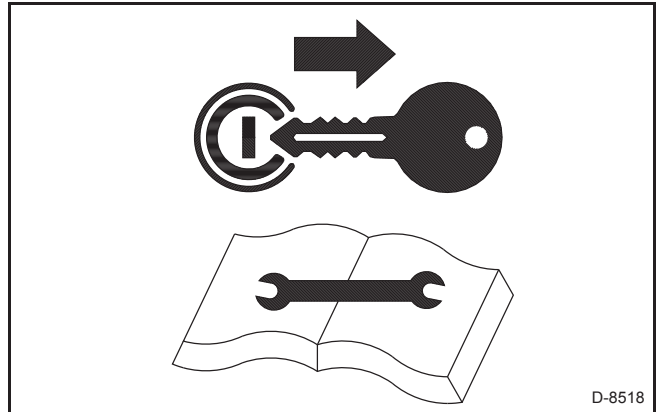
No intente reparar o ajustar la máquina, hasta que todas las piezas giratorias se hayan detenido por completo.

Después de desconectar, lubricar, reparar, limpiar o ajustar la máquina, asegúrese de que todas las herramientas y equipos hayan sido recogidos.

Asegúrese de que todos los conectores eléctricos estén limpios y sin residuos de grasa antes de conectarlos.

Inspeccione la existencia de partes dañadas, rotas, flojas o faltantes. Asegúrese de que la máquina esté en buenas condiciones. Asegúrese también de que todos los paneles de protección estén instalados.

**FIG. 19:** Nunca repare, verifique o ajuste las corrientes o correas de accionamiento con el motor en funcionamiento.



**FIG. 18**

D-8518



**FIG. 19**

wc1943

**FIG. 20:** Nunca opere la máquina con los blindajes del eje abiertos o removidos. El arrastre de cualquier parte del cuerpo por el eje de accionamiento en rotación puede causar lesiones graves o muerte.

Manténgase alejado de piezas en rotación;

Asegúrese de que las protecciones de las piezas giratorias giren libremente.

Una horquilla suelta puede deslizarse hacia fuera del eje, causando lesiones a las personas alrededor, o daños a la máquina.

Al desconectar la horquilla de enganche rápido, los pernos de traba del resorte pueden deslizarse libremente y asentarse en la ranura del eje. Presione la línea de accionamiento para garantizar que la horquilla de enganche rápido no pueda ser removida del eje.

**FIG. 21:** Al realizar reparos en la máquina, asegúrese de que la plataforma y el molinete hayan sido bajados por completo.

Cuando sea necesario mantener la plataforma y el molinete en la posición levantada, levántelos por completo y fije las trabas del cilindro. Vea la sección Trabas de los Cilindros para mayores informaciones.



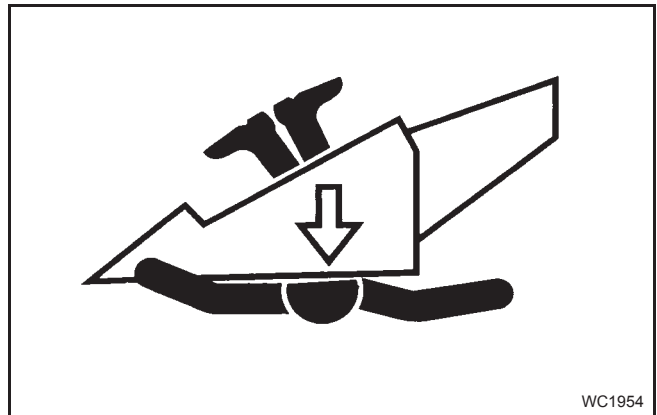
**ADVERTENCIA::** Siempre fije las trabas del cilindro de levante al realizar servicios cerca de la plataforma. No se fie solamente en el sistema hidráulico para mantener la plataforma en la posición levantada. Una pérdida súbita de presión hidráulica puede hacer que la plataforma caiga sin aviso.

**FIG. 22:** Remueva inmediatamente los residuos de aceite, anticongelante o combustible de la escalera del operador o de la plataforma, y de otras áreas próximas.

Mantenga todas las áreas de acceso limpias y libres de obstrucciones.



**FIG. 20**



**FIG. 21**



**FIG. 22**

## Prevención de Incendio y Primeros Auxilios

**FIG. 23:** Esté preparado para emergencias.

Mantenga un kit de primeros auxilios siempre a mano para tratar pequeños cortes o arañazos.

Siempre tenga consigo un o más extintores con la clasificación correcta. Verifique regularmente los extintores, de acuerdo con las instrucciones del fabricante. Asegúrese de que los extintores sean recargados adecuadamente y en buenas condiciones.

Debido a la naturaleza de las cosechas donde esta máquina operará, el riesgo de incendio debe ser siempre tenido en cuenta. Utilice un extintor de incendio de tipo agua presurizada u otra fuente de agua si llegara a haber fuego en la plantación.

Para otros tipos de incendio, tales como fuego en componentes de aceite o eléctricos, utilice un extintor de polvo químico seco con clasificación ABC.

Instale el extintor en un lugar de fácil acceso, para casos de incendios.

Remueva regularmente todas las impurezas acumuladas en la máquina y verifique si hay componentes con sobrecalentamiento. Inspeccione la máquina diariamente para verificar la existencia de cualquier ruido anormal. Estos ruidos pueden indicar un componente defectuoso que puede causar sobrecalentamiento.

Si fuera necesario hacer cortes con sopletes, soldaduras o arcos de soldadura en la máquina o en sus accesorios, asegúrese de que los materiales de cosecha y sus residuos sean removidos de las áreas cercanas. Asegúrese de que el área abajo del área a ser reparada esté libre de materiales inflamables, considerando que los metales derretidos o chispas que caen sobre ella pueden incendiar el material.

**FIG. 24:** En caso de incendio, manténgase contra el viento y alejado del humo y del fuego.



**FIG. 23**

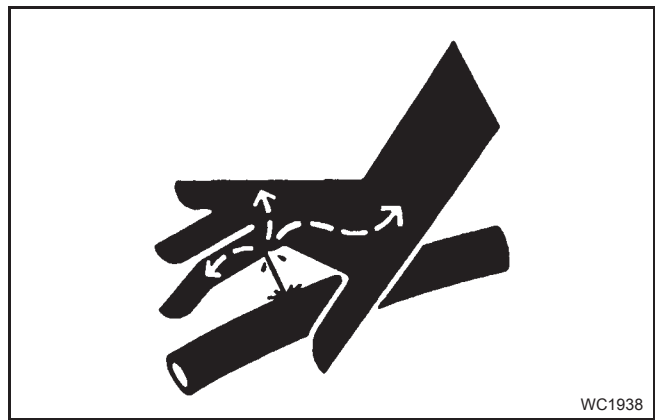


**FIG. 24**

## Inspección de Vaciamientos en la Línea de Alta Presión

**FIG. 25:** El fluido que escapa bajo alta presión del sistema hidráulico, o del sistema de inyección de combustible, puede ser de difícil visualización. Si el fluido entra en contacto con la piel, causará quemaduras graves.

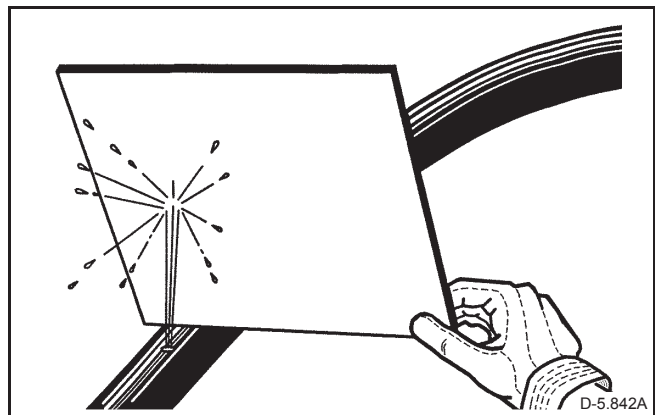
El fluido inyectado hacia dentro de la piel debe ser removido quirúrgicamente lo más rápido posible. Si eso no se realiza inmediatamente, puede ocurrir una grave infección o reacción alérgica. Busque inmediatamente asistencia médica preparada para este tipo de herida.



**FIG. 25**

**FIG. 26:** Utilice un pedazo de cartón o madera para localizar posibles vaciamientos. No utilice las manos desprotegidas. Utilice guantes de cuero para proteger las manos y lentes de seguridad de protección de ojos.

Libere toda la presión antes de desconectar las líneas hidráulicas. Alivie toda la presión, bajando los equipos levantados, desactivando la válvula del acumulador, si está equipada, y apagando el motor. Apriete todas las conexiones con cuidado antes de aplicar presión.



**FIG. 26**

## Seguridad de los Neumáticos

**FIG. 27:** Inspeccione los neumáticos en cuanto a cortes, distorsiones y presión correcta. Cambie neumáticos dañados o gastados. Cuando sea necesario realizar algún reparo, lleve el neumático a un técnico especializado en neumáticos. El cambio del neumático puede ser bastante peligroso y debe ser realizado solamente por mecánicos cualificados, y con el uso de herramientas y equipos adecuados. Consulte la sección Especificaciones para las dimensiones correctas del neumático.

Neumáticos inflados con presión excesiva pueden explotar y causar así lesiones. No exceda la presión de inflado recomendada para el neumático. Consulte la sección Especificaciones para la presión de inflado correcta del neumático.

No infle un neumático que esté excesivamente vacío o que tenga huecos en el rodado. Pídale a un mecánico cualificado que inspeccione el neumático.

No aplique soldadura en el aro con el neumático instalado. La soldadura genera una mezcla de aire/gas que puede causar explosión y provocar quemaduras con altas temperaturas. Este peligro se aplica a todos los neumáticos, inflados o vacíos. Remover el aire o romper la banda de rodado no es suficiente. El neumático deberá ser totalmente removido del aro, antes de la soldadura.



**FIG. 27**

## Seguridad con el Acumulador

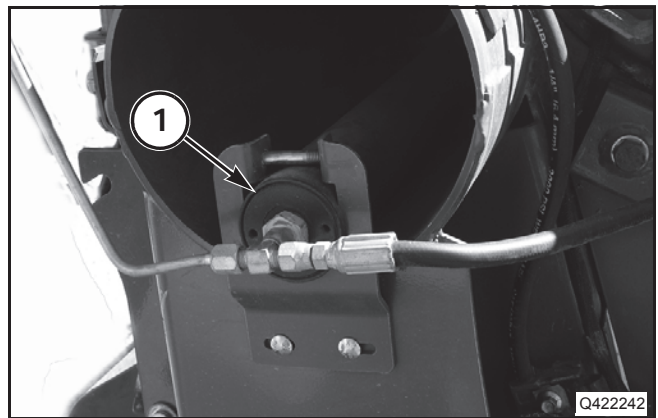


**PELIGRO:** La carga o la sustitución del acumulador debe ser realizada solamente en un revendedor autorizado.

**FIG. 28:** El acumulador es cargado (1) con gas nitrógeno seco. Utilice sólo nitrógeno seco al cargar el acumulador. No utilice oxígeno, pues este gas causará una explosión.

El gas nitrógeno, cuando es liberado, puede provocar congelamiento en puntos localizados. Utilice siempre guantes y lentes de protección al manipular el nitrógeno.

No derrumbe el acumulador. El acumulador cargado contiene nitrógeno bajo alta presión. Si la válvula de retención se suelta del acumulador, el escape de nitrógeno lanzará el acumulador a una velocidad muy alta.



**FIG. 28**

## TRABAS DEL CILINDRO

### Trabas del Cilindro de Levante del Molinete

Las trabas del cilindro de levante están instaladas en ambos lados de la máquina. Instale las trabas del cilindro de levante para impedir que el molinete baje.

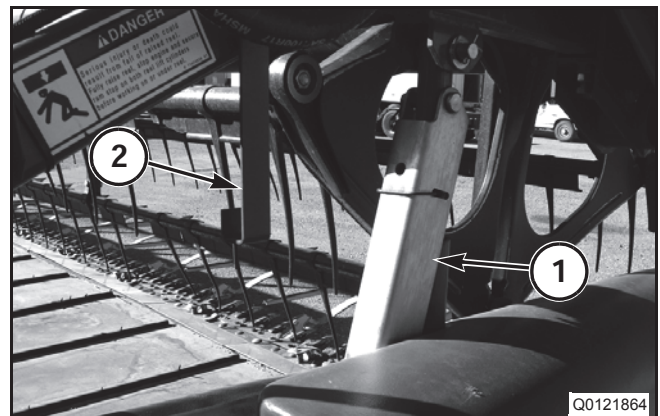
#### Acoplamiento de las Trabas del Cilindro de Levante del Molinete

**FIG. 29:** Coloque la plataforma en el suelo y levante el molinete hasta su altura máxima. Apague el motor, accione el freno de estacionamiento y retire la llave de ignición.

Suelte la traba del cilindro de levante del molinete (1) del soporte de transporte (2). Balancee la traba hacia el frente y hacia atrás, hasta que el resorte de retención se fije alrededor del asta del cilindro.

Repita la operación para el otro lado de la plataforma.

Encienda el motor y baje los cilindros de levante del molinete hasta que las trabas apoyen las extremidades superiores de los barriles del cilindro de levante del molinete.

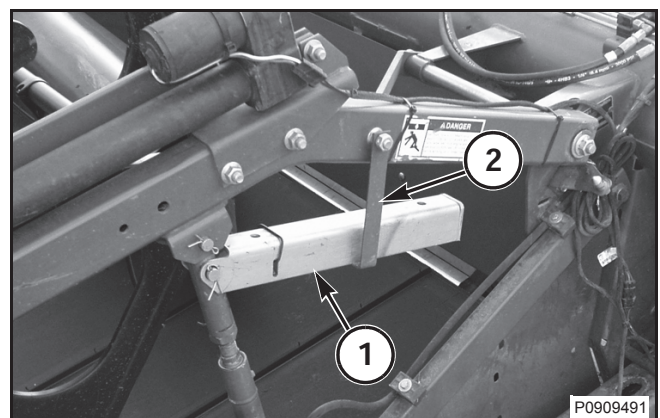


**FIG. 29**

#### Desacoplamiento de las Trabas del Cilindro de Levante del Molinete

**FIG. 30:** Coloque la plataforma en el suelo y levante el molinete hasta su altura máxima. Apague el motor, accione el freno de estacionamiento y retire la llave de ignición.

Fije la traba del cilindro de levante del molinete (1) del soporte de transporte (2).



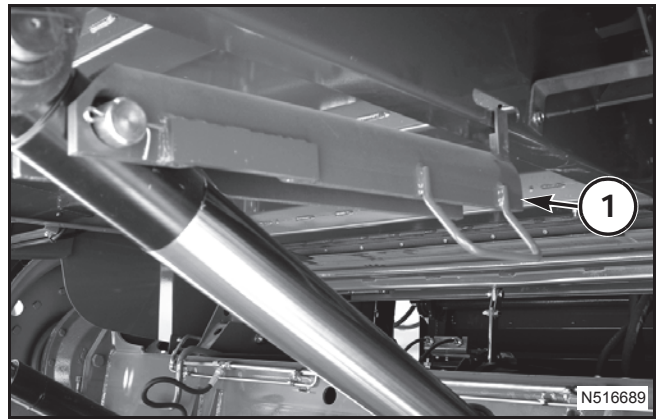
**FIG. 30**



## Traba del Cilindro de Levante de la Plataforma

Una traba está instalada en el cilindro hidráulico de levante de la plataforma en el lado izquierdo.

**FIG. 31:** La traba del cilindro de levante de la plataforma (1) en la posición desacoplada.



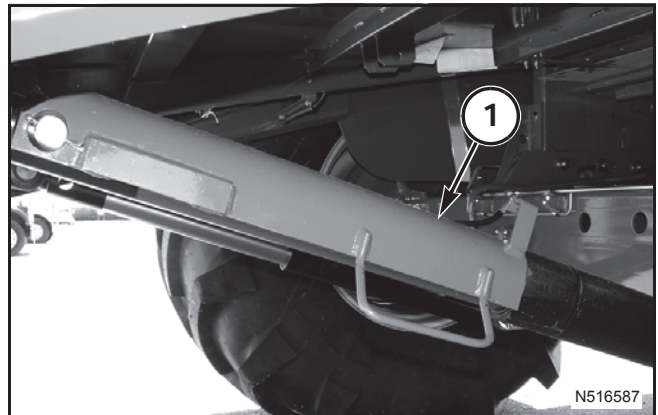
**FIG. 31**

**FIG. 32:** La traba del cilindro de levante de la plataforma (1) está acoplada en su posición.

Acople correctamente la traba del cilindro de levante de la plataforma, como se mostró anteriormente, antes de pasar bajo la plataforma o bajo el alimentador por cualquier motivo.

Para acoplar la traba del cilindro de levante de la plataforma:

1. Levante el alimentador hasta que el asta del cilindro esté totalmente extendida para permitir el acoplamiento de la traba.
2. Suelte el gancho y baje la traba del cilindro de levante de la plataforma sobre el asta del cilindro.
3. Baje el canal alimentador hasta que la traba del cilindro de levante de la plataforma se apoye en la extremidad del cilindro.



**FIG. 32**

---

## PROTECCIONES

*NOTA: Las ilustraciones contenidas en este manual pueden mostrar las protecciones removidas para posibilitar una mejor visualización de las piezas de la cosechadora. Varias protecciones deberán ser abiertas y/o removidas para realizar servicios y procedimientos de ajustes regulares.*



**ADVERTENCIA:** Nunca opere la cosechadora ni permita que otras personas lo hagan sin que todas las protecciones que equipan la máquina estén correctamente instaladas.

No salga de la plataforma del operador, a menos que el freno esté aplicado, el motor esté apagado y la llave haya sido removida de la ignición.

Nunca permita que otras personas examinen, limpien, lubriquen o ajusten ninguna parte de la barra de corte flexible, el levante automático de la plataforma, el molinete o la plataforma, a menos que:

La plataforma esté completamente bajada hasta el suelo, los cilindros de levante del molinete estén totalmente retraídos o que las trabas del cilindro de levante del molinete estén correctamente acopladas sobre las astas de los cilindros de los lados derecho e izquierdo, el motor de la cosechadora esté apagado, el freno esté aplicado y la llave haya sido removida de la ignición.

### O QUE

La plataforma esté levantada, las trabas del cilindro de levante del molinete estén totalmente acopladas en el cilindro de levante de la plataforma, los brazos de levante del carrete estén totalmente retraídos o que las trabas del cilindro de levante del molinete estén correctamente acopladas sobre las astas de los cilindros de los lados derecho e izquierdo, el motor esté apagado, el freno esté aplicado y la llave fuera de la ignición.



**PELIGRO:** En operaciones en terrenos con barro o cuando hay posibilidad de residuos, los sensores del asta de arrastre pueden quedarse engripados en la posición levantada y no permitir que la plataforma caiga en la operación automática.

Cuando esta u otra falla ocurra, no intente liberar o mover las astas de arrastre a menos que la traba del cilindro de levante de la plataforma esté acoplada. Liberar o mover las astas de arrastre sin que la traba del cilindro de levante de la plataforma esté acoplada, puede provocar que la plataforma caiga súbitamente, causando lesiones graves.



## Protecciones del Accionamiento de las Lonas ( Draper)

FIG. 33: La parte trasera de la plataforma está equipada con protecciones (1) en los accionamientos de las lonas (drapers) de los lados derecho, izquierdo y central.

Para remover estas protecciones, gire la traba (2) en la protección del accionamiento de la lona (draper) en el sentido horario y baje la protección.

Las protecciones se trabarán automáticamente cuando sean cerradas.

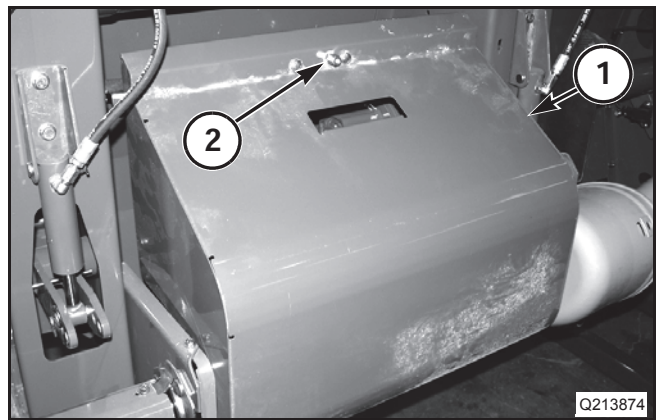


FIG. 33

## Protección del Eje del Caracol

FIG. 34: La protección del eje del caracol (1) está localizada en la parte trasera de la plataforma. Para remover las protecciones del eje del caracol, remueva el herraje que prende las protecciones a sus soportes.

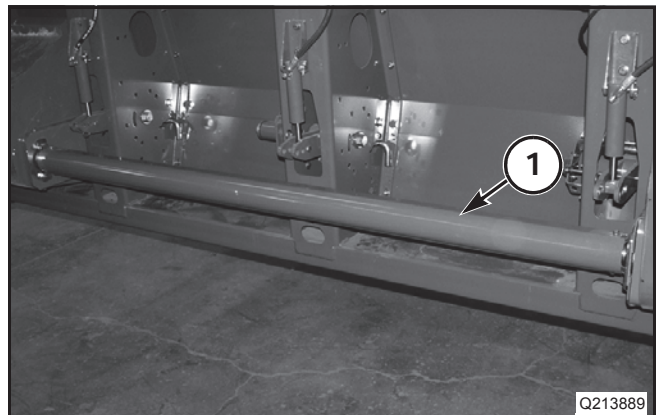


FIG. 34

## Protecciones de la Extremidad

FIG. 35: Los lados derecho e izquierdo de la plataforma están equipados con protectores (1). Los protectores cubren los componentes de accionamiento del cortador.

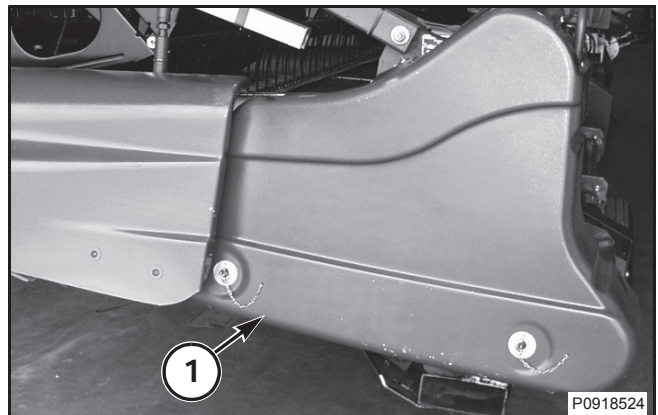


FIG. 35

FIG. 36: Para abrir las protecciones de las extremidades (1), remueva los tres pernos de retención del perno central (2). Puje la base del protector y levántelo. Remueva el protector de la plataforma.

Para instalar las protecciones de las extremidades, invierta el procedimiento de remoción.

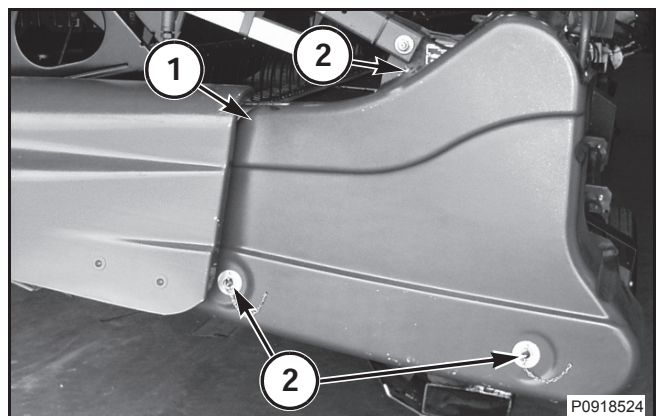
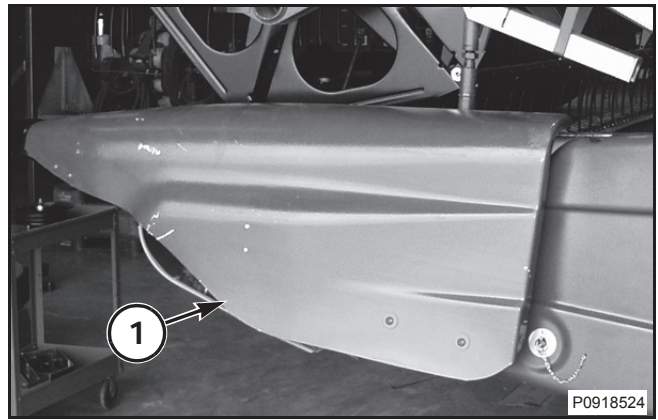


FIG. 36

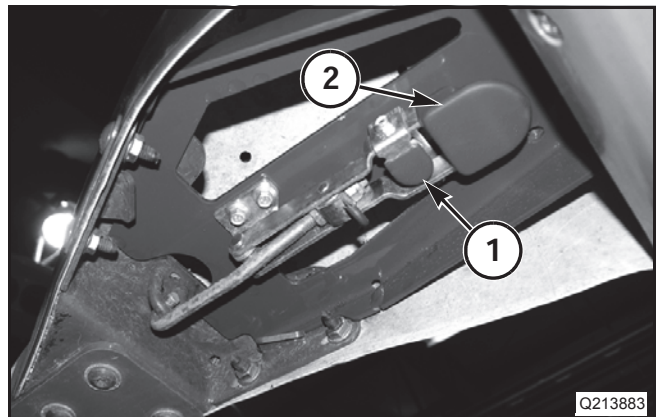
## Protecciones del Divisor

**FIG. 37:** Los divisores de los lados derecho e izquierdo están equipados con protectores (1).



**FIG. 37**

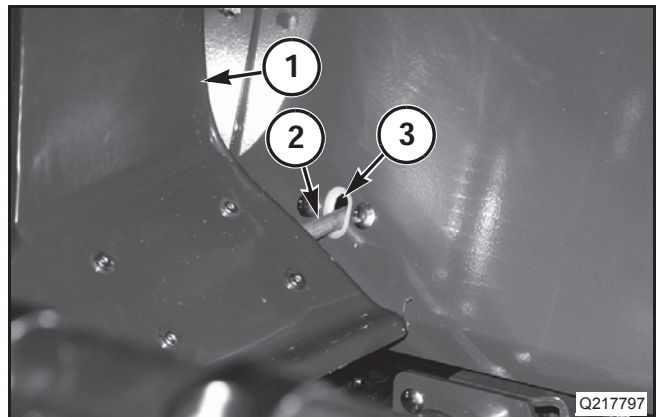
**FIG. 38:** Para remover la protección del divisor, presione la presilla de liberación de la traba (1), localizada en la traba de la punta del divisor (2). Suelte la traba de la punta del divisor, localizada abajo del punto de la protección del divisor. Una vez que la traba haya sido liberada, puje la protección del divisor hacia adelante y quítela de la plataforma.



**FIG. 38**

**FIG. 39:** Para instalar las protecciones del divisor (1), deslice la protección sobre el divisor. Alinee las astas de alineación (2) de la protección del divisor con el hueco (3) en la parte trasera de la plataforma. Deslice la protección del divisor en la dirección trasera de la plataforma. Fije la protección, utilizando la traba de la punta del divisor. La presilla de fijación se trabará automáticamente.

**IMPORTANTE:** Asegúrese de que las presillas de fijación estén trabadas con seguridad.

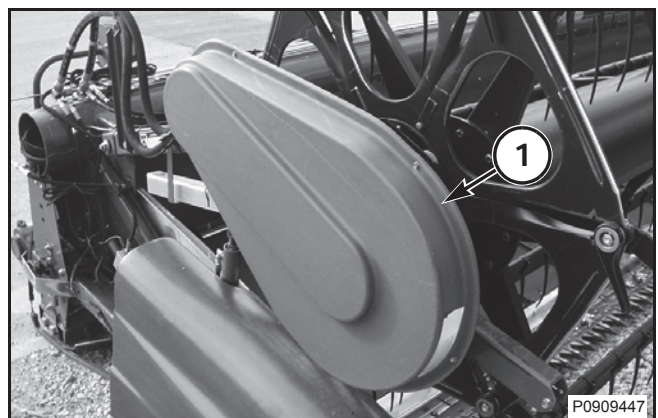


**FIG. 39**

## Protección del Accionamiento del Molinete

**FIG. 40:** La protección del accionamiento del molinete (1) está localizada en la extremidad del lado derecho del carrete. El protector del accionamiento del molinete cubre la corriente de accionamiento y el sensor de velocidad del carrete.

Para remover las protecciones del accionamiento del molinete, remueva el herraje que fija las protecciones del accionamiento en las protecciones del accionamiento del molinete interno.

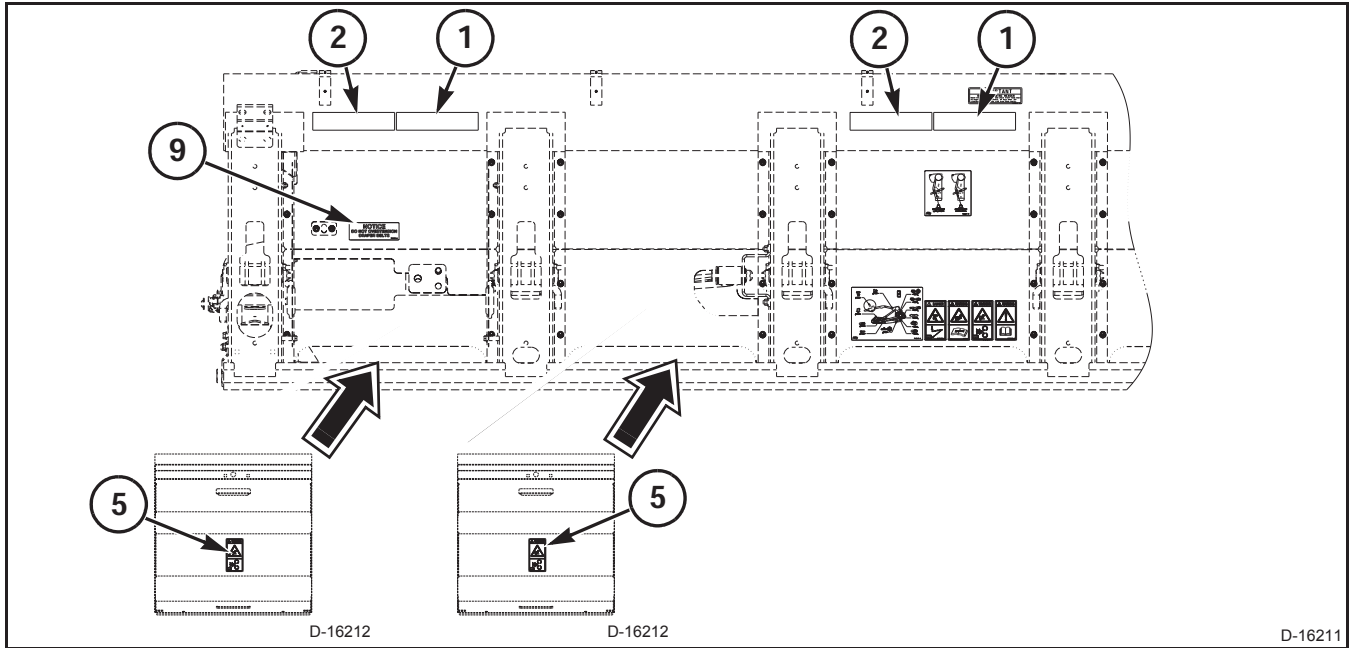


**FIG. 40**

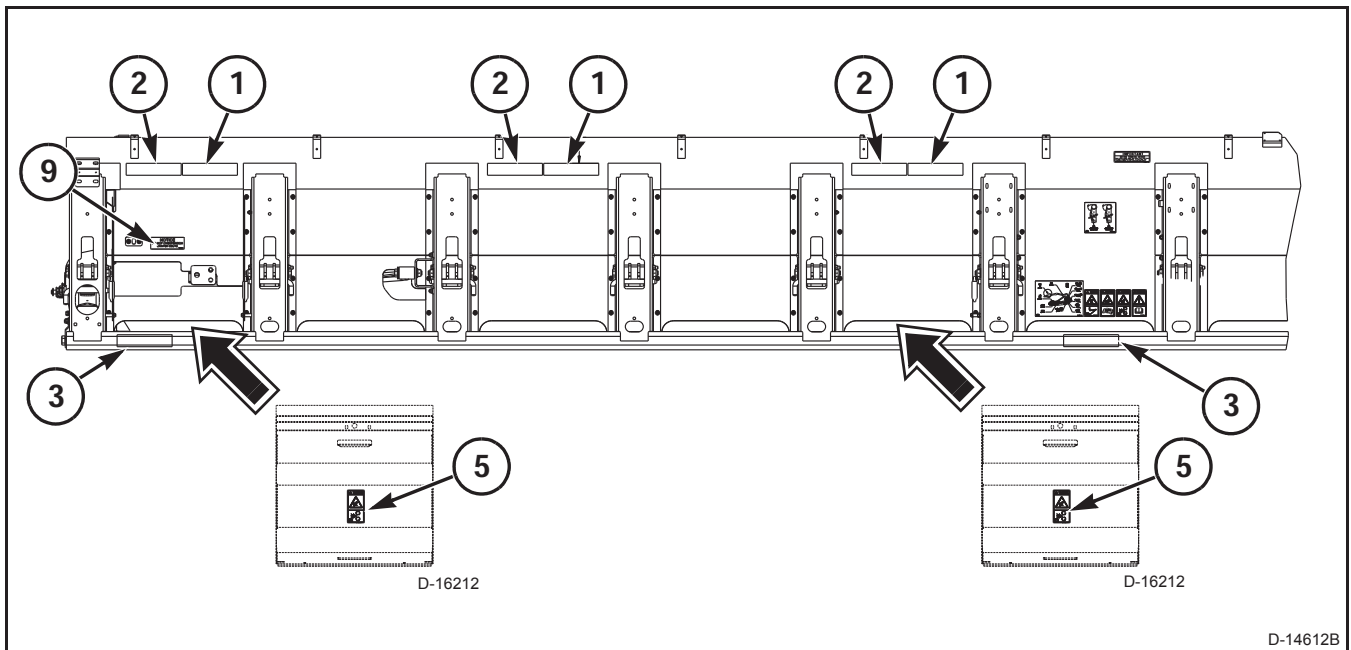
# UBICACIÓN DE LAS SEÑALES DE SEGURIDAD

## Vista de la Sección Trasera Izquierda de la Plataforma

Plataforma de 7,62 m (25 pies)

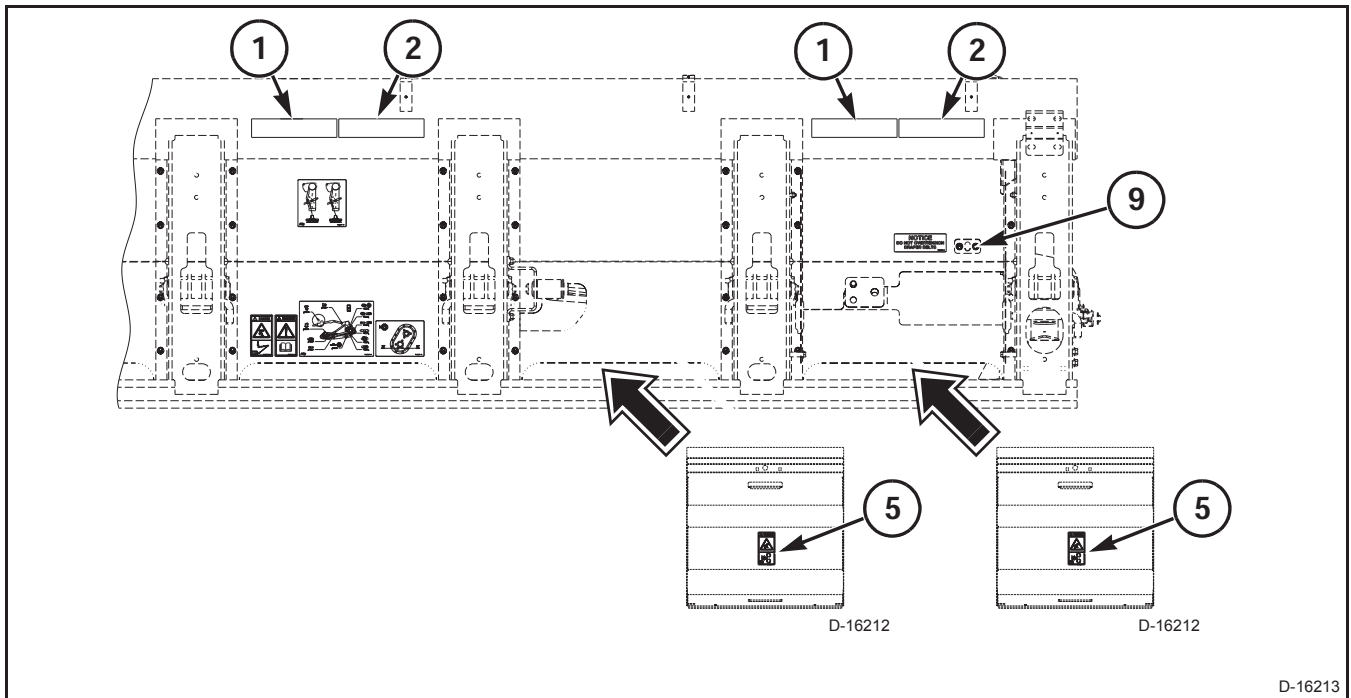


9,15 m (30 pies), 10,67 m (35 pies), 12,20 m (40 pies)

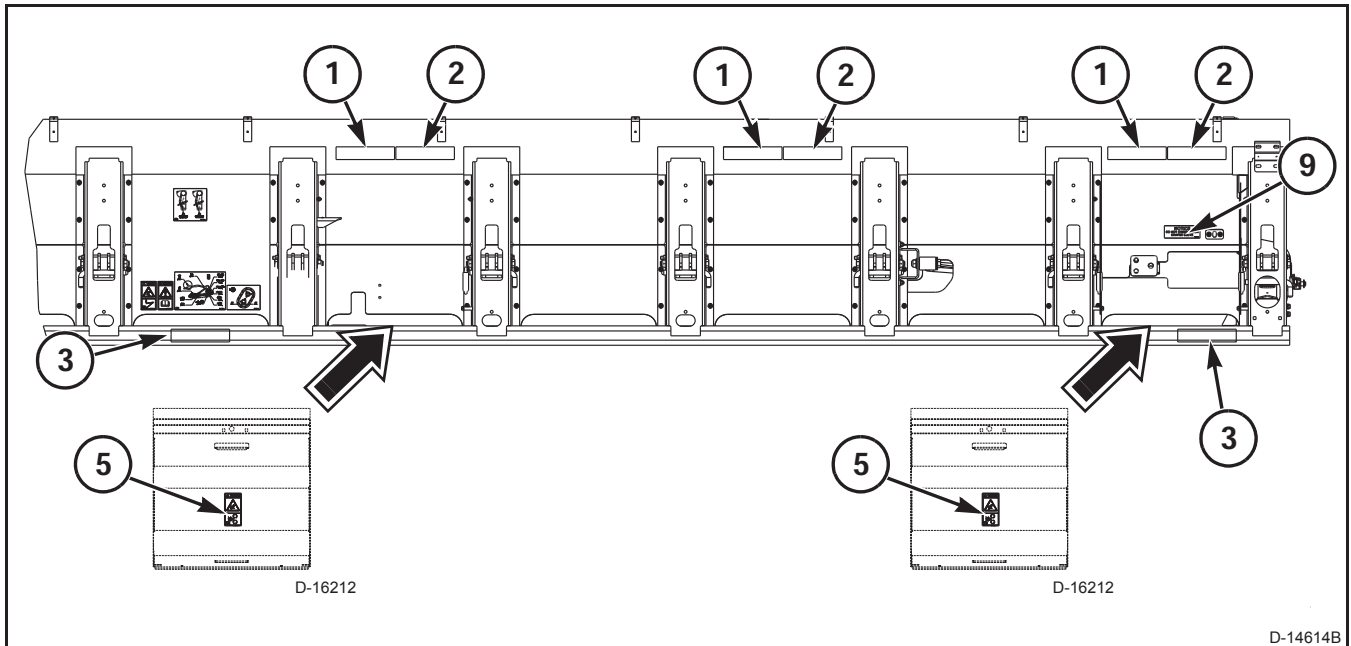


# Vista de la Sección Trasera Derecha de la Plataforma

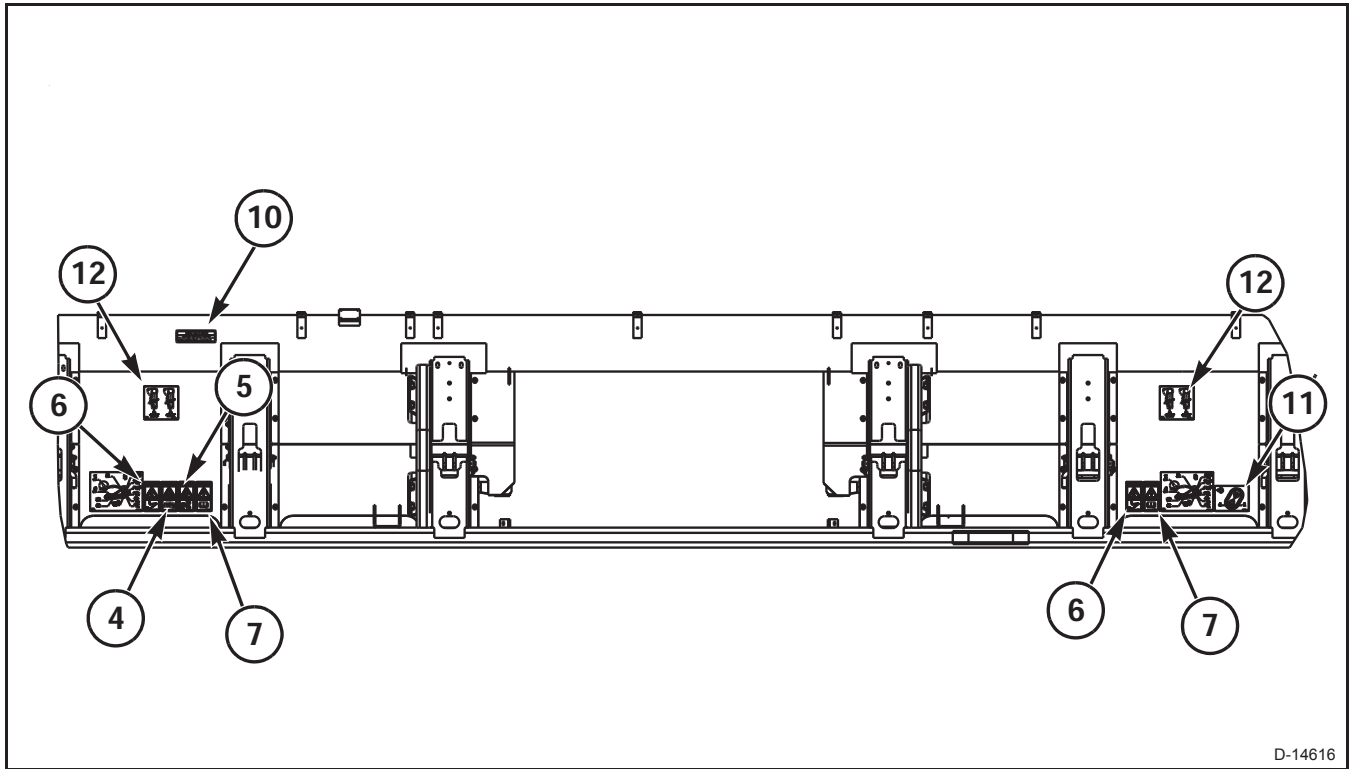
Plataforma de 7,62 m (25 pies)



9,15 m (30 pies), 10,67 m (35 pies), 12,20 m (40 pies)

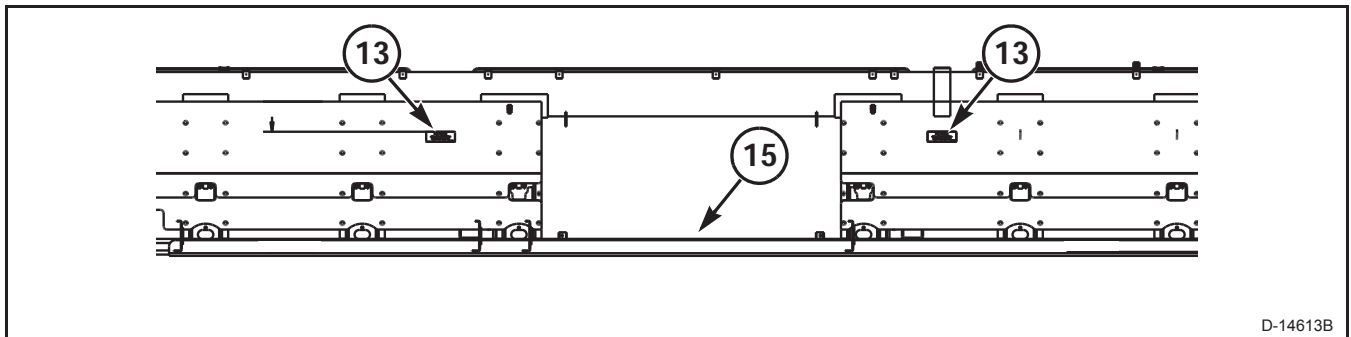


## Vista de la Sección Trasera Central de la Plataforma

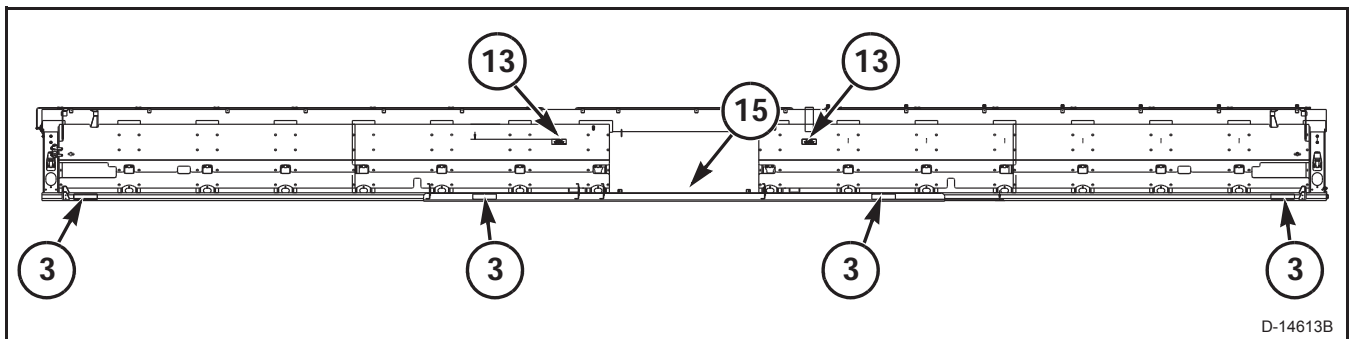


## Frente de la Plataforma

Plataforma de 7,62 m (25 pies)



9,15 m (30 pies), 10,67 m (35 pies), 12,20 m (40 pies)



## Extremidades de la Plataforma

FIG. 41: Sección Trasera Izquierda de la Plataforma

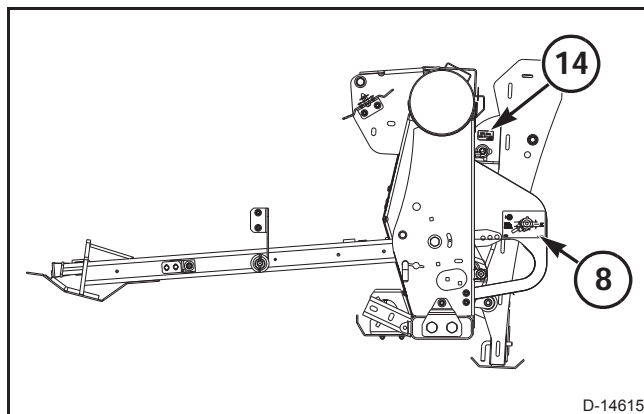


FIG. 41

D-14615

FIG. 42: Sección Trasera Derecha de la Plataforma

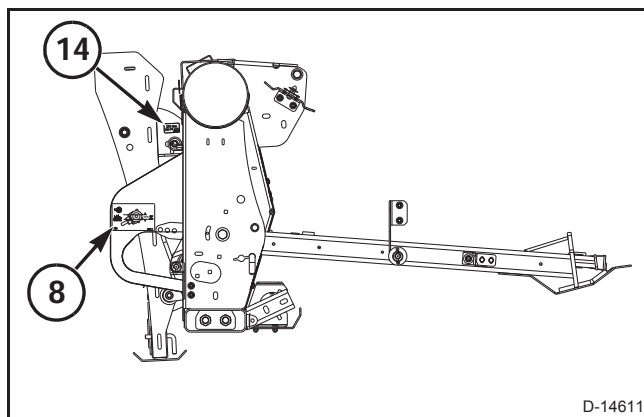


FIG. 42

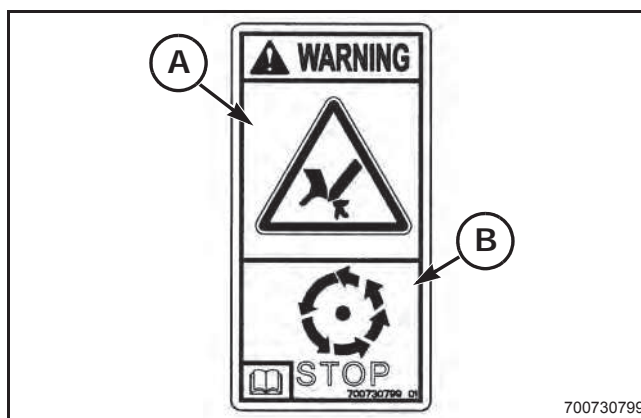
D-14611



## Etiquetas de Seguridad

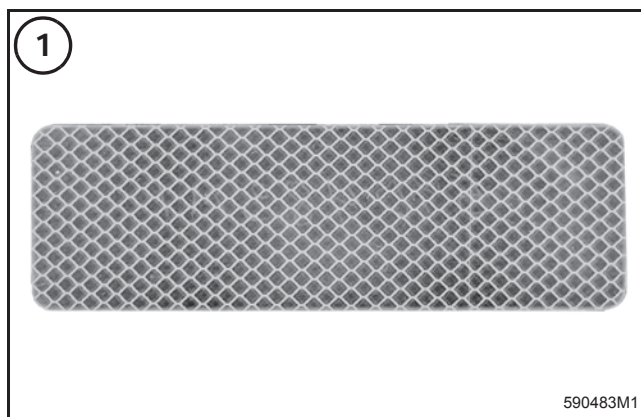
Ítem	Descripción	Cantidad	
		7,62 m (25 pul.)	Todas las otras
1	Reflector Rojo/Naranja	4	6
2	Reflector Rojo	4	6
3	Reflector Amarillo	0	8
4	Cuidado - Presión de Fluido Hidráulico	1	
5	Cuidado - Correa Giratoria	5	
6	Peligro - Tope del Cilindro	2	
7	Cuidado - Consulte el Manual del Operador	2	

**FIG. 43:** La mayoría de las señales de seguridad se compone por dos paneles. El panel de peligro (A) exhibe las consecuencias de enfrentarse al peligro. El panel de evitaciones (B) exhibe las acciones necesarias para evitar el peligro.



**FIG. 43**

**FIG. 44:** Reflector Rojo/Naranja (1)



**FIG. 44**

FIG. 45: Reflector Rojo (2).

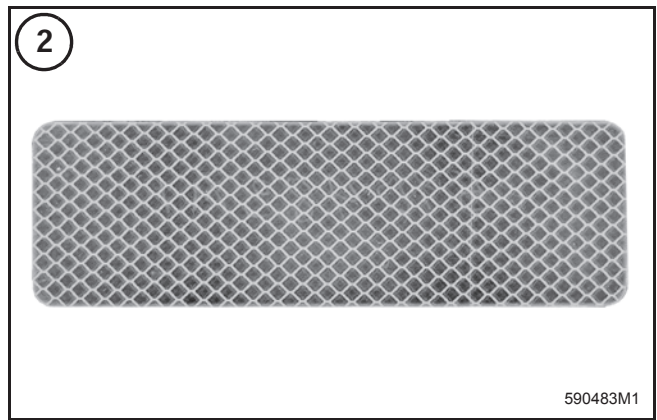


FIG. 45

FIG. 46: Reflector Amarillo (3).

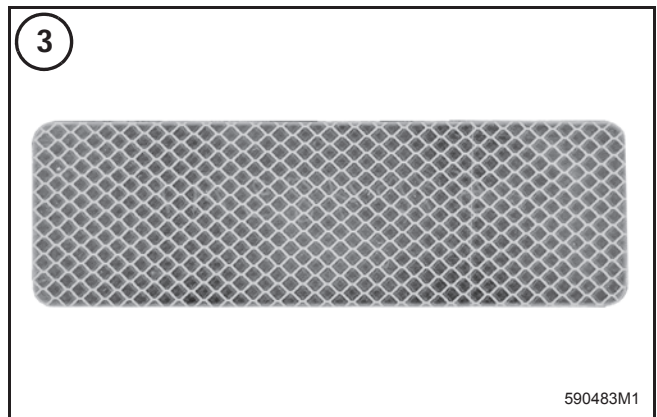


FIG. 46

FIG. 47: Cuidado - Presión de Fluido Hidráulico (4)

**Peligro (A)** - Inyección peligrosa de fluidos en la piel - derrame de fluidos bajo alta presión.

**Prevención (B)** - Apague el motor, remueva la llave de ignición y libere la presión antes de realizar cualquier mantenimiento o reparo. Consulte el Manual del Operador para los procedimientos de servicios adecuados.

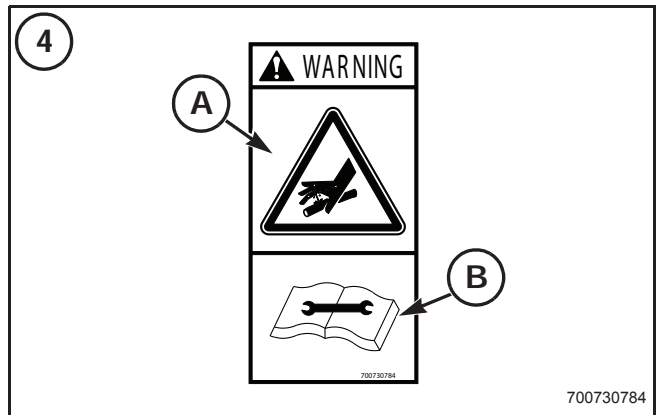


FIG. 47

FIG. 48: Cuidado - Correa Giratoria (5)

**Peligro (A)** - Riesgo de prender la mano o el brazo - corrientes y correas de accionamiento.

**Prevención (B)** - No abra, remueva o toque alrededor de las protecciones con el motor en funcionamiento.

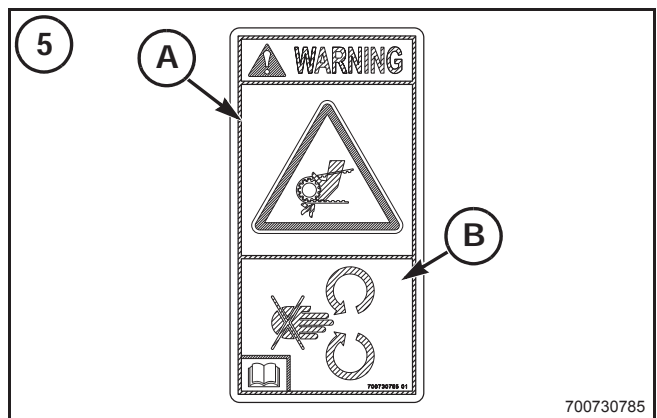


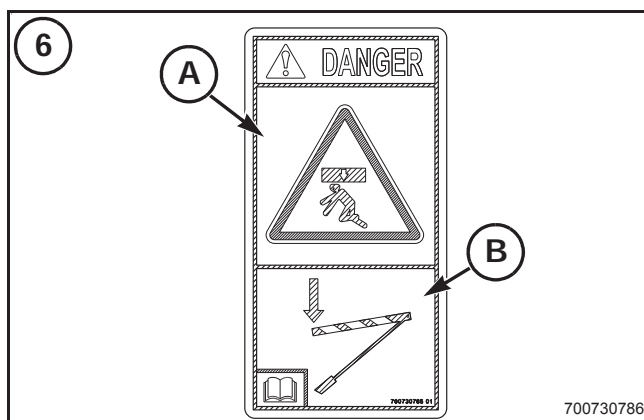
FIG. 48



**FIG. 49:** Peligro - Tope del Cilindro (6)

**Peligro (A)** - Riesgo de aplastamiento - caída de la plataforma.

**Prevención (B)** - Instale el tope del cilindro antes de pasar bajo el canal alimentador o plataforma.

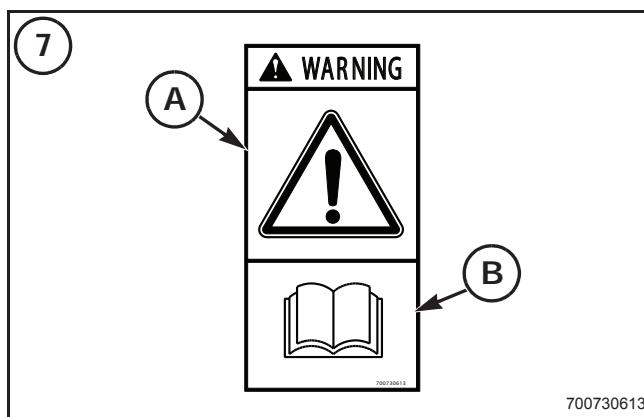


**FIG. 49**

**FIG. 50:** Cuidado - Consulte el Manual del Operador (7)

**Peligro (A)** - Alerta de seguridad general.

**Prevención (B)** - Lea y comprenda el Manual del Operador antes de operar la máquina.



**FIG. 50**

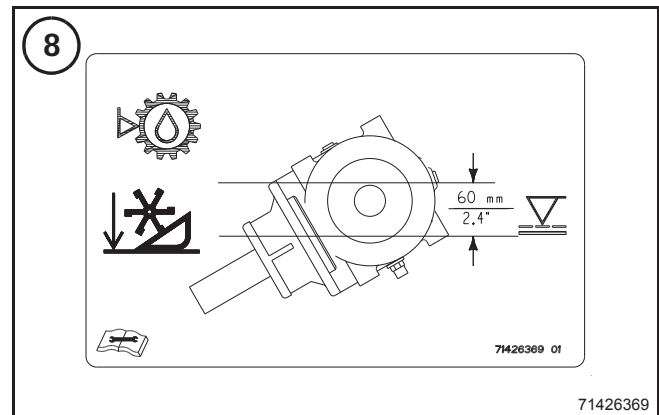
## Etiquetas de Información

Ítem	Descripción	Cantidad
8	Etiqueta del Nivel de Aceite de la Transmisión del Accionamiento del Cortador	2
9	Etiqueta de la Esterilla Draper	2
10	Etiqueta de la Holgura del Caracol	1
11	Etiqueta del Nivel de Aceite de la Transmisión del Accionamiento de la Lona (Draper) Central	1
12	Etiqueta de Trabado/Destrabado de la Barra de Corte	2
13	Etiqueta "No Pise"	2
14	Etiqueta del Torque de la Interfaz	2
15	Etiqueta Deflectora de Corte	1

**FIG. 51:** Etiqueta del Nivel de Aceite de la Transmisión del Accionamiento del Cortador (8)

La etiqueta del nivel de aceite de la transmisión del accionamiento del cortador muestra la manera correcta de verificar el nivel de aceite en la transmisión del accionamiento del cortador.

Con la plataforma en el suelo (1), el nivel de aceite debe estar 60 mm (2,4 pul.) debajo del tapón de abastecimiento.



**FIG. 51**

**FIG. 52:** Etiqueta de la Esterilla Draper (9)

La etiqueta de la esterilla draper alerta para no apretar excesivamente sus esterillas. Apretar en exceso la esterilla puede causar un desgaste excesivo y defectos prematuros.



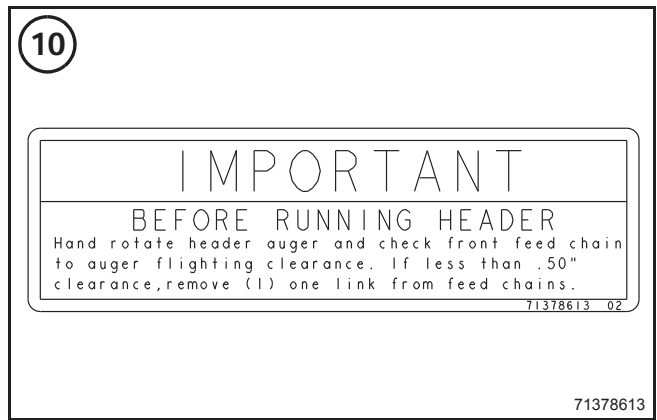
**FIG. 52**

**FIG. 53:** Etiqueta de la Holgura del Caracol (10)

La etiqueta de la holgura del caracol explica la manera correcta de verificar la holgura entre el caracol de la plataforma y las corrientes del canal de alimentación de la cosechadora.

Antes de operar la plataforma, verifique la holgura entre el caracol de la plataforma y las corrientes del canal de alimentación de la cosechadora. La holgura deberá ser de 12,7 mm (0,50 pul.) o superior.

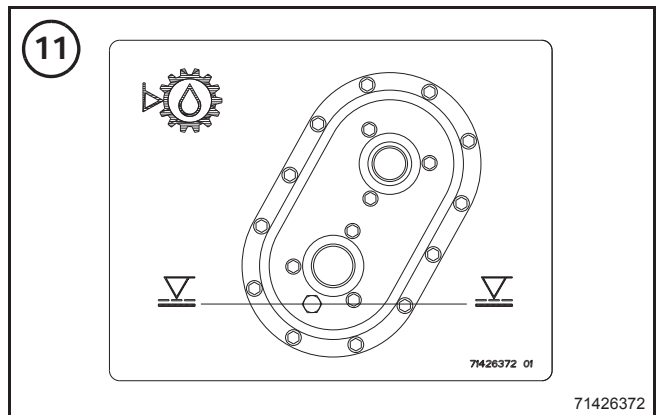
Si la holgura es inferior a 12,7 mm (0,50 pul.), entonces un eslabón deberá ser removido de las corrientes del alimentador de la cosechadora.



**FIG. 53**

**FIG. 54:** Etiqueta del Nivel de Aceite de la Transmisión del Accionamiento de la Lona (Draper) Central (11).

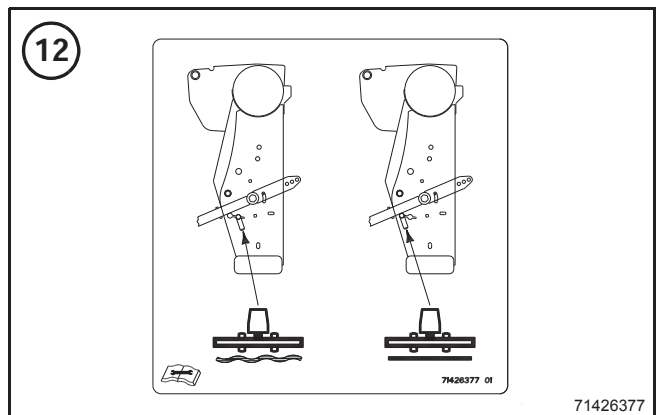
La etiqueta del nivel de aceite de la transmisión del accionamiento de la lona (draper) central muestra la manera correcta de verificar el nivel de aceite en la transmisión del accionamiento de la lona (draper).



**FIG. 54**

**FIG. 55:** Etiqueta de Trabado/Destrabado de la Barra de Corte (12)

La etiqueta de trabado/destrabado de la barra de corte muestra la posición del perno de traba de la barra, cuando la barra está trabada o destrabada.



**FIG. 55**

**FIG. 56:** Etiqueta "No Pise"

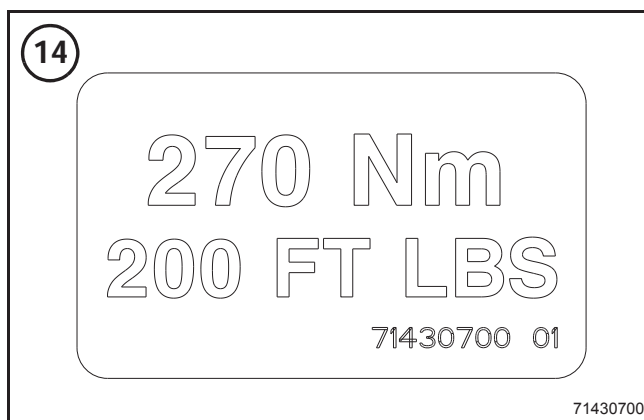
Esta etiqueta alerta para no pisar en la esterilla de la plataforma. La lona (draper) será dañada si se la pisa.



**FIG. 56**

**FIG. 57:** Etiqueta del Torque de la Interfaz (14)

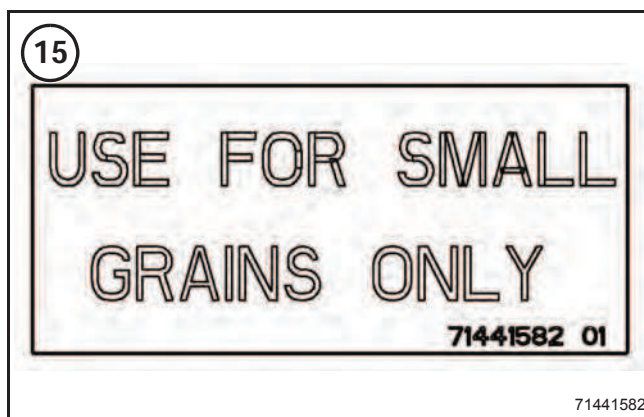
La etiqueta de torque de la interfaz muestra el valor correcto de torque de los tornillos de la interfaz.



**FIG. 57**

**FIG. 58:** Etiqueta Deflectora de Corte (15)

Instale el deflector de corte solamente cuando coseche granos pequeños.



**FIG. 58**