

5. Lubricación y mantenimiento

5.1 Lubricación y mantenimiento de la cosechadora	403
5.2 Tablas de lubricación y mantenimiento	404
5.2.1 Nueva máquina	404
5.2.2 Tablas de mantenimiento periódico	404
5.2.2.1 Mantenimiento del motor	404
5.2.2.2 Mantenimiento de los ejes delantero y trasero	406
5.2.2.3 Mantenimiento del sistema de cosecha	407
5.2.2.4 Mantenimiento del sistema hidráulico	410
5.2.2.5 Mantenimiento del sistema eléctrico	410
5.2.2.6 Mantenimiento de la cabina	411
5.3 Puntos de lubricación	412
5.3.1 Engrasadores del lado izquierdo	412
5.3.2 Engrasadores del lado derecho	417
5.4 Cadenas	426
5.5 Cadenas del elevador	427
5.6 Aceite del motor	428
5.6.1 Aceite del motor	428
5.6.2 Comprobación del nivel de aceite	428
5.6.3 Reemplazo del aceite y los filtros del motor	429
5.7 Filtro de combustible	432
5.7.1 Filtro de combustible	432
5.7.2 Reemplazo del filtro de combustible y del filtro separador de agua y combustible	433
5.8 Filtro de aire del motor	435
5.8.1 Filtros de aire del sistema de admisión del motor	435
5.8.2 Elemento de filtro externo	436
5.8.3 Elemento de filtro interno	436
5.9 Refrigerante del motor	437
5.9.1 Refrigerante del motor	437
5.9.2 Nivel del refrigerante	437
5.9.3 Drenaje del sistema de refrigeración del motor	438
5.9.4 Llenado del sistema de refrigeración del motor	439
5.10 Conjunto de los sistemas de refrigeración	440
5.11 Depósito del lavaparabrisas	442
5.12 Cómo limpiar la ventana de la cabina	443
5.12.1 Limpieza del vidrio de la cabina	443
5.12.2 Ventana trasera de la cabina	443
5.13 Sistema de control de temperatura	444
5.13.1 Sistema de control de temperatura	444
5.13.2 Filtros de aire de la cabina	444
5.13.3 Filtro secundario	445
5.13.4 Filtro de recirculación	445
5.13.5 Procedimiento para limpiar el filtro de aire	445
5.14 Sistema eléctrico	446
5.14.1 Sistema eléctrico	446
5.14.2 Baterías	446
5.14.2.1 Ubicación de la batería	447

5.14.2.2	Extracción de la batería	447
5.14.2.3	Conectores de la batería	447
5.14.2.4	Interruptor de desconexión de la batería	448
5.14.2.5	Almacenamiento de la batería	448
5.14.2.6	Recarga de la batería	448
5.14.2.7	Arranque del motor con cables de puente	448
5.14.3	Centros de distribución eléctrica	450
5.14.3.1	Centros de distribución eléctrica de la cabina (CEDC)	451
5.14.3.2	Centro de distribución eléctrica delantero (FEDC)	455
5.14.3.3	mVEC 3	455
5.14.3.4	mVEC 4	456
5.14.3.5	Fusibles F4 y F5	457
5.14.3.6	Centro de distribución eléctrica del lado izquierdo trasero (REDC-L)	458
5.14.3.7	mVEC 1	458
5.14.3.8	Caja de distribución de energía (PDB)	460
5.14.3.9	Centro de distribución eléctrica del lado derecho trasero (REDC-R)	461
5.14.3.10	mVEC 2	461
5.14.4	Limpieza de la rejilla del alternador	462
5.14.5	Sustitución de las bombillas de los faros	463
5.15	Sistema hidráulico	464
5.15.1	Revisión del nivel de fluido	464
5.15.2	Filtro de aceite hidráulico	464
5.15.3	Tapa del respiradero del depósito hidráulico	465
5.15.4	Cambio del aceite hidráulico	465
5.15.5	Bloque de válvulas de control principal del sistema hidráulico	467
5.15.5.1	Ubicaciones de los orificios	468
5.15.5.2	Ubicación y función de los solenoides	469
5.15.6	Bloque de válvulas de control del embrague de transmisión	470
5.15.7	Bloque de válvulas de control del ventilador	470
5.15.8	Bloque de válvulas de control de retroceso del rotor	470
5.15.9	Bloque de válvulas de control de prioridad	471
5.15.10	Bloque de válvulas de control de inclinación lateral	471
5.16	Transmisión	472
5.16.1	Revisión y cambio de lubricante	472
5.17	Transmisión final	473
5.17.1	Transmisión final	473
5.17.2	Cambio de aceite de la transmisión final	473
5.18	Frenos	474
5.18.1	Depósito de fluido del cilindro maestro	474
5.18.2	Purga del sistema de combustible	474
5.19	Cajas de transmisión	476
5.19.1	Caja de transmisión de la transmisión del rotor	476
5.19.2	Caja de transmisión angular	477
5.19.3	Caja de transmisión angular de la transmisión del descargador	478
5.20	Cóncavos	480
5.20.1	Extracción	480
5.20.2	Instalación	480
5.20.3	Cables del cóncavo	481
5.20.4	Deflectores del cóncavo	481
5.20.5	Cubiertas del cóncavo	481
5.20.6	Placas de tope	483
5.21	Rejillas de separación	485
5.21.1	Extracción	485
5.21.2	Instalación	485

5.21.3 Deflector de la parrilla de separación	486
5.21.4 Cubiertas de las rejillas del canal de separación	486
5.22 Rotor	488
5.23 Perno del fusible de transmisión del tubo del descargador	490
5.23.1 Perno de seguridad para el sinfín del tubo de descarga	490
5.23.2 Sustitución del perno del fusible	491
5.23.2.1 Sustitución del perno de seguridad de la transmisión del descargador	491
5.23.2.2 Sustitución de un perno de seguridad en la junta universal del sinfín del tubo de descarga	492
5.24 Picadora de paja	493
5.25 Puntos de elevación	496
5.26 Neumáticos y ruedas	498
5.26.1 Neumáticos y ruedas	498
5.26.2 Ruedas dobles	498
5.26.3 Mantenimiento de los neumáticos	498
5.26.4 Cómo quitar una rueda de la cosechadora	499
5.26.5 Instalación de las ruedas	501
5.27 Preparación para el almacenamiento fuera de temporada de la máquina	502
5.28 Preparación para el uso después del almacenamiento	504
5.29 Velocidad de los componentes	505
5.29.1 Velocidad de los componentes	505
5.29.2 Transmisiones del lado izquierdo	505
5.29.3 Transmisiones del lado derecho	507
5.29.4 Transmisiones traseras	508

5.1 Lubricación y mantenimiento de la cosechadora

Durante la lubricación y el mantenimiento de la cosechadora, siga las tablas de lubricación y mantenimiento incluidas en esta sección del manual del operador.



ADVERTENCIA:

Baje el colector o el alimentador hasta el suelo, o suba el colector y conecte el tope del cilindro de elevación del colector. Apague el motor, quite la llave de encendido y llévesela con usted antes de realizar cualquier tarea de lubricación o mantenimiento.

Los requisitos de frecuencia se basan en condiciones normales de operación. Si la cosechadora se utiliza bajo temperaturas extremas o en condiciones de polvo, lubrique la cosechadora con mayor frecuencia. Cambie el filtro de aceite del motor después de cada cambio de aceite, independientemente del intervalo de tiempo entre los cambios.

Utilice aceites y grasas de calidad y tenga cuidado de usar el lubricante correcto para el trabajo en cuestión. Consulte la sección Especificaciones para verificar el lubricante correcto.

Mantenga los lubricantes en recipientes limpios y tapados. Limpie los embudos, medidores y cualquier otro equipo de manejo antes y después de su uso. Limpie las conexiones, los orificios de conexión y demás puntos de lubricación antes de efectuar las tareas de mantenimiento. Inspeccione y limpie los tapones y demás conexiones desmontables antes de la instalación.

5.2 Tablas de lubricación y mantenimiento

5.2.1 Nueva máquina

Lleve a cabo las siguientes tareas de mantenimiento en la cosechadora nueva:

Componente	Descripción
Pernos y tuercas de sujeción en todas las piezas móviles	Revise el par de apriete de los elementos de sujeción de todas las piezas móviles, especialmente las ruedas, los ejes, las transmisiones finales y la zapata de limpieza. Consulte la sección Especificaciones para conocer los pares de apriete correctos.
Niveles de los líquidos	Revise los niveles de todos los líquidos de la cosechadora, especialmente el depósito hidráulico, el depósito del líquido de frenos, el refrigerante del motor y el nivel de aceite del motor.
Cadenas y correas de transmisión	Revise la alineación y la tensión de todas las correas, cadenas, poleas y ruedas motrices.
Ruedas de dirección	Revise la convergencia de las ruedas de dirección en el eje trasero. Consulte la sección Ajustes para obtener información sobre el correcto ajuste de convergencia.
Presión de los neumáticos	Revise la presión de los neumáticos de las cuatro ruedas. Consulte la sección Especificaciones para obtener más información acerca de los ajustes de presión correcta de los neumáticos.

5.2.2 Tablas de mantenimiento periódico

Los intervalos de mantenimiento indicados en las tablas de esta sección se deben respetar cuidadosamente a fin de preservar la máquina y asegurar la validez de la garantía de sus componentes.

Las tareas de mantenimiento cuyos intervalos están marcados con una "X" son periódicas y se deben realizar de manera consecutiva siempre que se alcance el número correspondiente de horas. Las tareas de mantenimiento con un "O" solo deben realizarse una vez después de recibir la máquina del concesionario.

NOTA:

El intervalo de 10 horas se puede considerar como diario, y los de 50 horas y 100 horas como semanales y mensuales, según corresponda.

Consulte la sección de especificaciones de este manual para verificar los valores de calibración, los ajustes de tensión, los tipos de lubricante y las cantidades correctas que se necesitan para cada elemento.

Cuando el texto contenga la frase "2 puntos", se refiere a los puntos de lubricación, es decir, el número de pasadores de engrase que se deben lubricar.

5.2.2.1 Mantenimiento del motor

Motor		Intervalos de mantenimiento en horas (cada uno):					
Componente	Descripción del servicio	10	50	100	250	500	1000
Radiador	Revise si hay acumulación de polvo y suciedad en el radiador. Limpie el radiador si es necesario.	X					
Correa de transmisión	Revise si las correas de transmisión del motor presentan desgaste anormal y verifique que tengan la tensión correcta.	X					
Compartimiento del motor	Revise el compartimiento del motor para ver si hay acumulación de paja y desechos, especialmente en las piezas calientes.	X					

Motor		Intervalos de mantenimiento en horas (cada uno):					
Componente	Descripción del servicio	10	50	100	250	500	1000
Aceite del cárter	Compruebe el nivel de aceite del motor.	X					
Fluido del sistema de refrigeración	Revise el nivel de refrigerante del motor.	X					
	Drene, enjuague y rellene el sistema de refrigeración del motor con fluido nuevo.						X
Separador de agua y combustible	Drene el agua del separador de agua del sistema de combustible, siempre por la mañana, antes de comenzar a trabajar.	X					
Filtro de aire	Reemplace los dos elementos exterior e interior del filtro de aire del motor. Este reemplazo puede ser necesario antes de que se cumpla el período de tiempo indicado, cuando la alarma del sistema operativo indique que los filtros están obstruidos.						X
Aceite y filtro de aceite del motor	Drene el aceite del motor y reemplace el filtro de aceite del motor. Llene el motor hasta alcanzar el nivel correcto, con el aceite del motor correcto. NOTA: Reemplace el aceite del motor y el filtro de aceite después de las primeras 50 horas y cada 250 horas desde entonces.		O		X		
Filtro de combustible	Reemplace los filtros de combustible primario, secundario y adicionales en el motor. Este reemplazo puede ser necesario antes de que se cumpla el período de tiempo indicado, cuando la alarma del sistema operativo indique que los filtros están obstruidos.						X
Válvulas	Verifique y ajuste las válvulas. NOTA: Verifique y ajuste las válvulas después de las primeras 250 horas y, posteriormente, cada 1000 horas.				O		X
Tensores y poleas	Inspeccione las poleas y los cojinetes tensores del motor para verificar que no tengan un juego excesivo. Reemplace de ser necesario.					X	

5.2.2.2 Mantenimiento de los ejes delantero y trasero

Ejes delantero y trasero		Intervalos de mantenimiento en horas (cada uno):					
Componente	Descripción del servicio	10	50	100	250	500	1000
Frenos	Compruebe el nivel de fluido en el depósito del sistema de frenos.	X					
Fijación de las ruedas	Revise el par de apriete correcto de los tornillos y las tuercas que sujetan las ruedas a la cosechadora. En una máquina nueva, revise el par de apriete después de 1 hora de trabajo. NOTA: <i>Durante la primera semana de funcionamiento, cada 10 horas verifique que los pares de apriete de los tornillos y las tuercas sean los que se especificaron; posteriormente, verifique regularmente cada 50 horas (o semanalmente).</i>	O	X				
Eje trasero con banda de rodadura ajustable (si tiene)	Lubrique el engrasador en cada extremo del varillaje de dirección (2 puntos).		X				
	Lubrique los engrasadores en cada rótula de cada cilindro de dirección (4 puntos).		X				
	Lubrique los engrasadores de la parte superior e inferior de cada eje de dirección (4 puntos).		X				
	Lubrique los engrasadores de la parte superior de cada cubo de rueda (2 puntos).		X				
Eje trasero con tracción auxiliar (si tiene)	Lubrique los engrasadores en cada extremo del varillaje de dirección (2 puntos).		X				
	Lubrique los engrasadores de la parte superior e inferior de cada eje de dirección (4 puntos).		X				
Pasador del varillaje del eje trasero	Lubrique el engrasador en el lado izquierdo, hacia la parte trasera de la cosechadora.		X				
Neumáticos	Revise la presión de los neumáticos de las cuatro ruedas.		X				
Manguito de acoplamiento	Lubrique los engrasadores de cada manguito de acoplamiento de las transmisiones finales del eje de tracción (4 puntos).			X			
Transmisión	Revise el nivel de lubricante en la transmisión y rellene si es necesario				X		
	Drene y rellene la transmisión con lubricante nuevo.					X	
Transmisión final	Revise el nivel de lubricante en las transmisiones finales y añada lubricante si es necesario.				X		

Ejes delantero y trasero		Intervalos de mantenimiento en horas (cada uno):					
Componente	Descripción del servicio	10	50	100	250	500	1000
	Drene y rellene las transmisiones finales con lubricante nuevo.					X	
Mecanismo de cambio de marchas	Lubrique el engrasador del eje en el varillaje del mecanismo de cambio de marchas de la transmisión.					X	
Pedales de freno	Lubrique los dos engrasadores en el eje del pedal de freno (2 puntos).					X	
Eje del agitador de tamices	Lubrique el engrasador en cada extremo del eje del agitador de tamices (2 puntos).					X	
Varilla de conexión del agitador de tamices	Lubrique los engrasadores, uno en cada extremo de la varilla de conexión del agitador de tamices (2 puntos).					X	

5.2.2.3 Mantenimiento del sistema de cosecha

Sistema de separación y limpieza		Intervalos de mantenimiento en horas (cada uno):					
Componente	Descripción del servicio	10	50	100	250	500	1000
Ejes del varillaje en el canal del alimentador	Lubrique los engrasadores (2 puntos, 1 en cada lado) en cada extremo del refuerzo transversal del soporte de la cabina, ubicado debajo de la cabina.	X					
Polea de velocidad variable (si tiene)	Lubrique los engrasadores (2 puntos) en cada una de las mitades de la polea de transmisión del colector de velocidad variable.	X					
Polea del ventilador de limpieza variable	Lubrique un engrasador en el extremo del eje del ventilador de limpieza.	X					
Tamices de limpieza	Revise si hay material acumulado en los tamices de limpieza. Elimine la acumulación de material para evitar que se produzcan daños en los tamices de limpieza.	X					
Ventilador de limpieza	Revise el ventilador de limpieza para ver si hay acumulación de suciedad o desechos en el ventilador de limpieza o en la caja. NOTA: <i>Cuando se cosecha en condiciones de trabajo muy secas, el ventilador de limpieza se debe revisar. El polvo y los desechos de los cultivos pueden atascarse en las hojas del ventilador debido a la electricidad estática.</i>	X					

Sistema de separación y limpieza		Intervalos de mantenimiento en horas (cada uno):					
Componente	Descripción del servicio	10	50	100	250	500	1000
Correas	Realice una inspección general de las correas de transmisión para ver si hay desgaste o tensión inusuales.	X					
	Revise la tensión de todas las correas de transmisión.		X				
Cadenas	Realice una inspección general de las cadenas de transmisión para ver si hay desgaste o tensión inusuales.	X					
	Lubrique las cadenas del inversor, del canal del alimentador, de la transmisión del elevador y del tubo del descargador.	X					
	NOTA: En condiciones severas, aumente la frecuencia de lubricación a cada 8 o 4 horas.						
	Revise la tensión de todas las cadenas de transmisión.		X				
	Quite las cadenas de transmisión que no entran en contacto con el grano . Limpie, lubrique y vuelva a instalar las cadenas de transmisión.					X	
Varillaje del tubo del descargador	Lubrique el engrasador en el extremo izquierdo del refuerzo transversal del soporte de la cabina que está ubicado debajo de la cabina.		X				
Polea del rotor	Lubrique los engrasadores en cada una de las mitades de la polea variable. (2 puntos)		X				
Cojinete frontal del rotor	Lubrique el engrasador situado en el elevador de grano limpio.		X				
Cadenas del elevador	Revise las cadenas del elevador para asegurarse de que la tensión sea correcta y verifique el estado de las hojas del elevador. Ajuste la tensión de las cadenas del elevador y/o reemplace las hojas del elevador si es necesario. Consulte la sección "Ajustes" de este manual para conocer los ajustes de tensión correctos y para reemplazar la hoja del elevador.			X			
Interfaz de inclinación lateral	Lubrique el engrasador en cada uno de los cojinetes de inclinación lateral y el engrasador del eje del varillaje en la parte inferior de la interfaz. (3 puntos)			X			
Embrague del canal del alimentador	Lubrique el engrasador en el extremo izquierdo del eje del varillaje del canal del alimentador.			X			

Sistema de separación y limpieza		Intervalos de mantenimiento en horas (cada uno):					
Componente	Descripción del servicio	10	50	100	250	500	1000
Embrague del elevador de desechos	Lubrique los dos engrasadores en el embrague deslizante y el engrasador en la polea. (3 puntos)			X			
Sistema agitador de tamiz	Realice una inspección general y asegúrese de que todos los tornillos y las tuercas se hayan apretado según el par de apriete correcto.		X				
	Revise los tornillos y las tuercas en la transmisión de la varilla de conexión, la polea impulsada y los brazos agitadores del tamiz de limpieza.				X		
Crucetas del sinfín del descargador	Lubrique los engrasadores de cada una de las crucetas que guían los ejes de transmisión del sistema de descarga del tanque de grano. (3 puntos)				X		
Casquillo de rueda dentada del sinfín del descargador	Lubrique el engrasador de la rueda dentada en el lado izquierdo del sinfín del descargador.				X		
Eje del sinfín del descargador en la parte inferior del tanque de grano	Lubrique el engrasador en el extremo del sinfín transversal en la parte inferior del tanque de grano.				X		
Cruceta del sinfín del descargador en la parte inferior del tanque de grano	Lubrique el engrasador de la cruceta del sinfín del descargador en la parte inferior del tanque de grano.				X		
Caja de transmisión angular del rotor	Revise el nivel de lubricante en la caja de transmisión angular del rotor y agregue lubricante si es necesario.				X		
	Drene y rellene la transmisión angular del rotor con lubricante nuevo.					X	
Cambio de componentes , tuercas y pernos desgastados	Realice una inspección general para revisar si hay partes rotas o con desgaste anormal.					X	
Cuchillas de la picadora de paja y cuchillas fijas	Inspeccione las cuchillas de la picadora de paja y las cuchillas fijas para detectar la presencia de desgaste. Reemplace las cuchillas y las cuchillas fijas si es necesario.					X	

Sistema de separación y limpieza		Intervalos de mantenimiento en horas (cada uno):					
Componente	Descripción del servicio	10	50	100	250	500	1000
	<p>NOTA: <i>Siempre que sea necesario reemplazar una cuchilla, reemplace el par. Además, reemplace el par de cuchillas situadas en el lado opuesto para mantener el equilibrio del rotor.</i></p>						

5.2.2.4 Mantenimiento del sistema hidráulico

Sistema hidráulico		Intervalos de mantenimiento en horas (cada uno):					
Componente	Descripción del servicio	10	50	100	250	500	1000
Intercambiador de calor (radiador hidráulico)	Revise si hay acumulación de polvo y suciedad en el radiador y límpielo si es necesario.	X					
Aceite hidráulico (fluido)	Verifique el nivel de aceite en el depósito del sistema hidráulico.	X					
	Drene el depósito hidráulico y todo el sistema hidráulico, incluido el motor de la transmisión. Llene el depósito hidráulico, el motor y las mangueras con fluido hidráulico hasta el nivel correcto según las instrucciones de esta sección con la especificación correcta de aceite.					X	
Filtros	Reemplace los filtros de retorno y aspiración cuando reemplace el aceite hidráulico. Los filtros se pueden reemplazar antes del intervalo de reemplazo si la alarma de bloqueo se muestra en el sistema operativo de la cosechadora.					X	
Fugas	Revise si hay fugas en el sistema hidráulico. Repare o reemplace los componentes según sea necesario.		X				
Tapa del tanque	Quite y limpie la tapa del depósito hidráulico.		X				
Respiradero del depósito	Reemplace el respiradero del depósito hidráulico.					X	

5.2.2.5 Mantenimiento del sistema eléctrico

Sistema eléctrico		Intervalos de mantenimiento en horas (cada uno):					
Componente	Descripción del servicio	10	50	100	250	500	1000
Conectores de la batería (polos o terminales)	Asegúrese de que las conexiones de la batería estén limpias y bien ajustadas. Limpie la suciedad y los desechos de la parte superior de las baterías y protéjalas		X				

Sistema eléctrico		Intervalos de mantenimiento en horas (cada uno):					
Componente	Descripción del servicio	10	50	100	250	500	1000
	con un pulverizador para bornes de la batería o con una grasa dieléctrica apropiada.						
Rejillas del alternador	Limpie la acumulación de desechos en la rejilla del ventilador del alternador con un chorro de aire comprimido.		X				
Cables y mazos de cables	Revise que los cables o mazos de cables estén bien estirados. Disponga los cables de forma que no queden demasiado apretados.		X				
	Asegúrese de que los conectores estén bien conectados. Si los conectores no están bien conectados, conéctelos adecuadamente.		X				
	Tapas y blindajes superpuestos sobre los cables. Quite los blindajes o cierres, disponga los cables de manera adecuada y vuelva a colocar los blindajes o cubiertas.		X				
Puntos de conexión a tierra (mazos de cables o componentes)	Asegúrese de que todos los puntos de conexión a tierra estén bien fijados al bastidor. Si no lo están, fije los puntos de conexión a tierra de forma adecuada.		X				
	Revise si hay suciedad y óxido. Si encuentra suciedad u óxido, afloje la conexión, limpie la suciedad y el óxido, vuelva a instalar la conexión y proteja con un pulverizador para bornes de la batería o con una grasa dieléctrica.		X				

5.2.2.6 Mantenimiento de la cabina

Cabina		Intervalos de mantenimiento en horas (cada uno):					
Componente	Descripción del servicio	10	50	100	250	500	1000
Condensador del aire acondicionado	Revise el condensador para ver si hay acumulaciones de polvo y suciedad y límpielo si es necesario.	X					
Filtro de aire	Quite y limpie los tres filtros de aire de la cabina.		X				

5.3 Puntos de lubricación

5.3.1 Engrasadores del lado izquierdo

Use la escalera de la plataforma del motor (1) instalada en el riel izquierdo de la escalera (2). Use también la escalera de la plataforma del motor para todas las demás etapas de lubricación indicadas para los engrasadores a los que no se puede acceder desde el suelo.

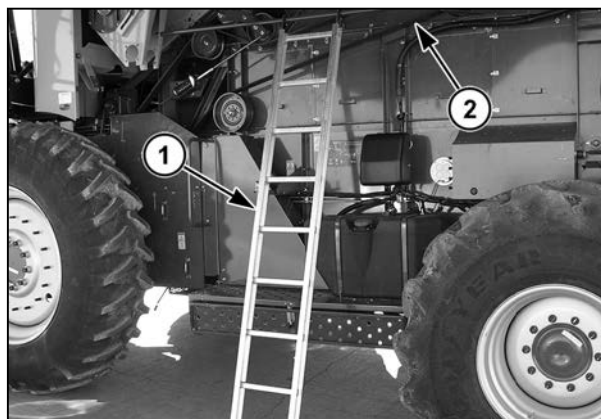


Fig. 1.

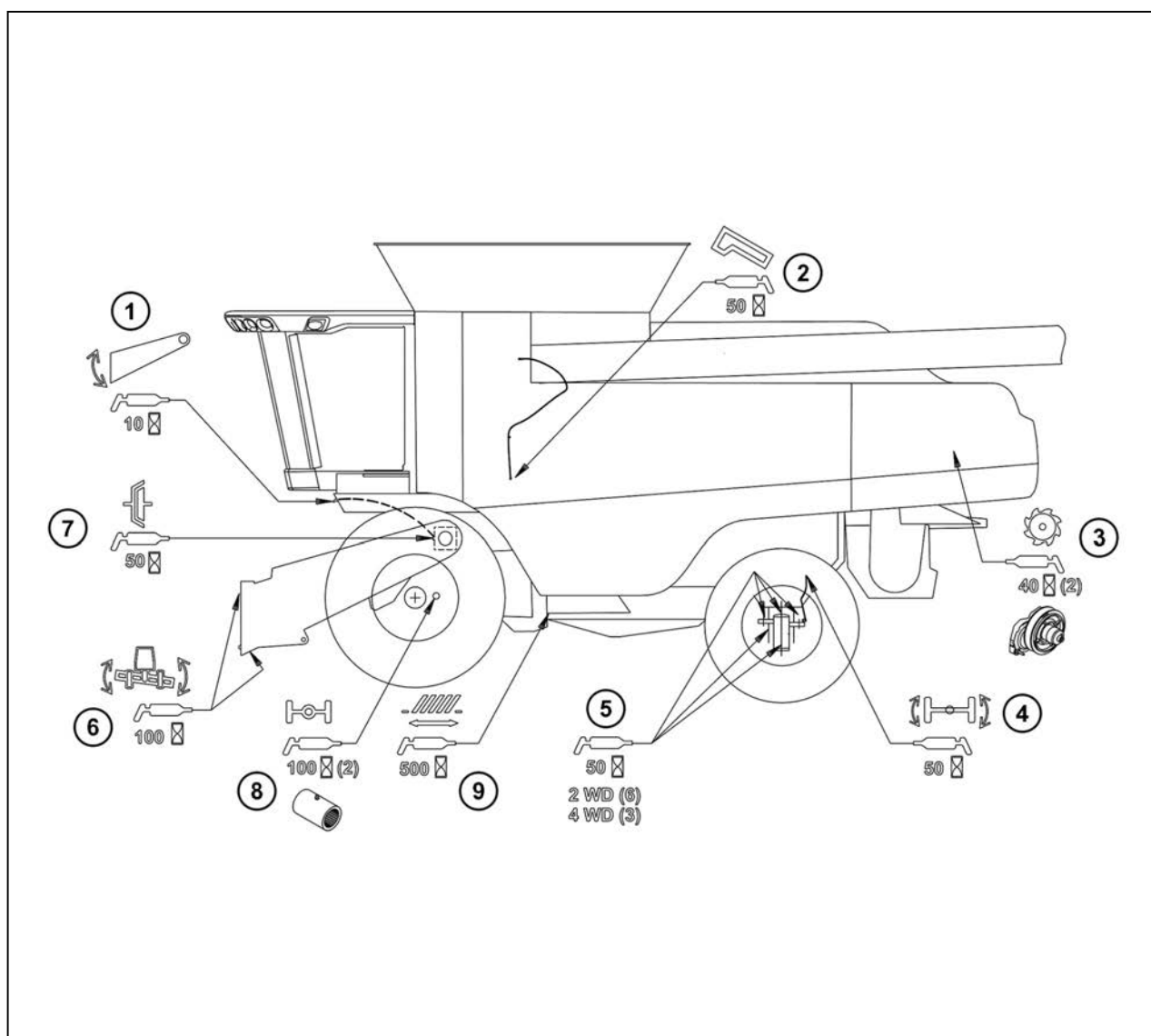


Fig. 2.

Lado izquierdo de la cosechadora

Elemento	Descripción	Intervalo (horas)
(1)	Soporte del varillaje y sujeción del canal de alimentación (1 engrasador)	10
(2)	Varillaje del tubo del descargador	50
(3)	Polea del rotor (2 engrasadores)	50
(4)	Varillaje central del eje trasero	50
(5)	Eje trasero con banda de rodadura ajustable (6 engrasadores)	50
	Eje trasero con transmisión de 2 velocidades (3 engrasadores)	
(6)	Mecanismo de inclinación lateral (3 engrasadores)	100
(7)	Embrague del canal del alimentador	100
(8)	Acopladores de eje interno y externo	100
(9)	Cojinete de la varilla de conexión del agitador de tamices	500

En el refuerzo transversal del soporte de la cabina, debajo de la cabina.

(1) - Varillaje del canal del alimentador.

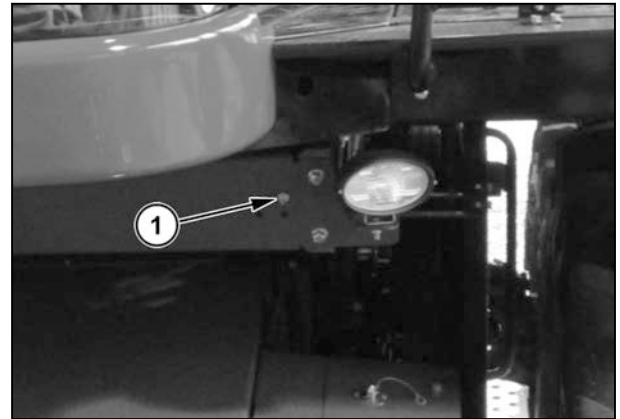


Fig. 3.

En el lado izquierdo, debajo del tanque de grano.

(2) - Varillaje del tubo del descargador.

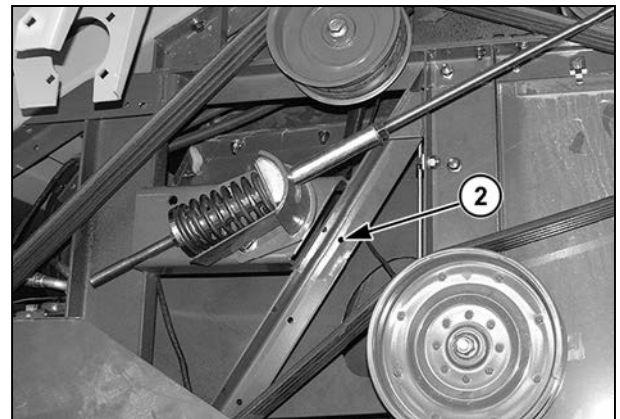


Fig. 4.

En la parte trasera de la cosechadora.

(3) - Polea del rotor.

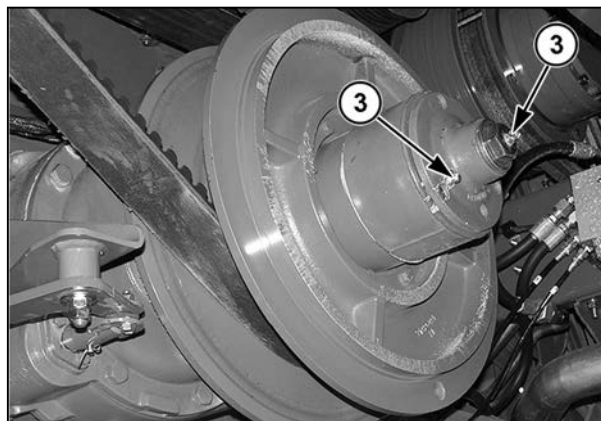


Fig. 5.

En la parte trasera de la pared del bastidor, por encima del eje.

(4) - Varillaje del eje central.

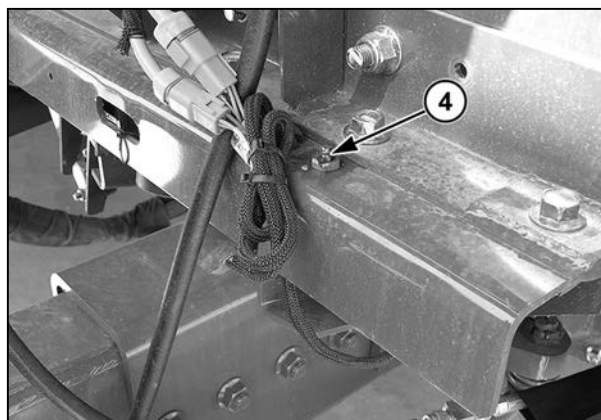


Fig. 6.

(5) - Eje trasero con banda de rodamiento ajustable:

- Varillaje esférico en la varilla del cilindro.
- Varillaje de dirección, cubo de la rueda y cilindro de dirección.

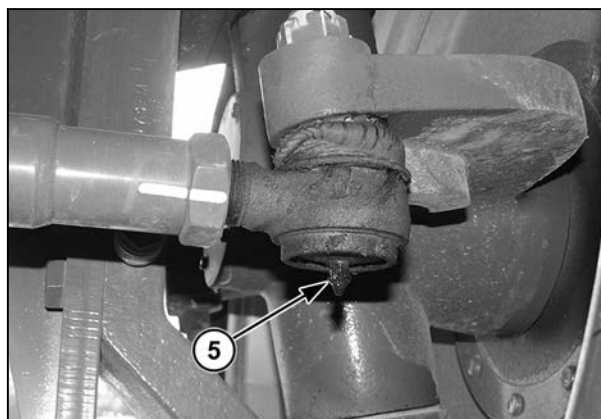


Fig. 7.

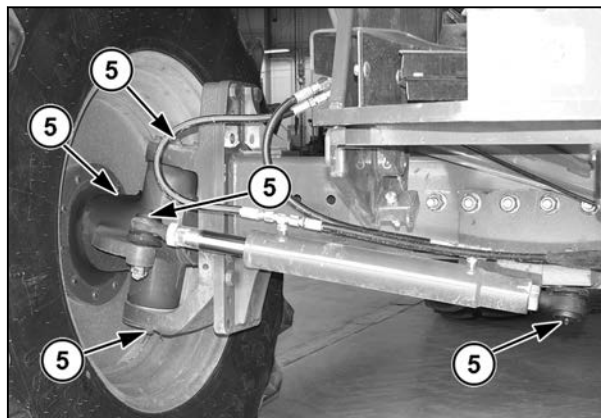


Fig. 8.

(5) - Eje trasero con transmisión auxiliar de dos velocidades:

- Varillaje esférico en la varilla del cilindro.
- Junta de dirección.

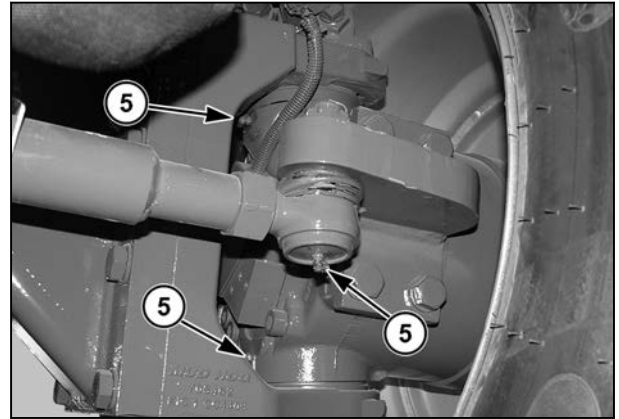


Fig. 9.

Si está equipado con la interfaz de inclinación lateral del colector.

(6) - Interfaz de inclinación lateral.

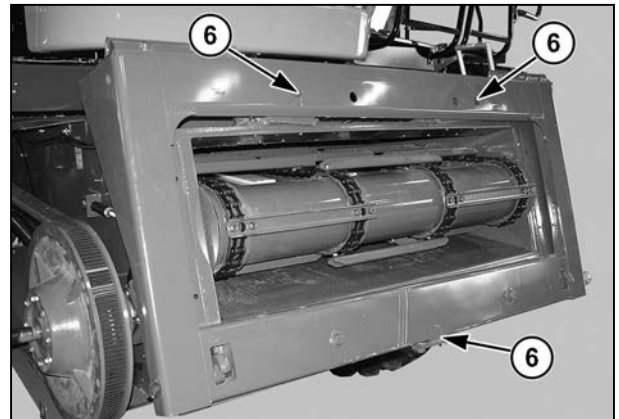


Fig. 10.

Uno de los cuatro engrasadores en el extremo izquierdo del eje del varillaje del canal de alimentación.

(7) - Embrague deslizante del alimentador.

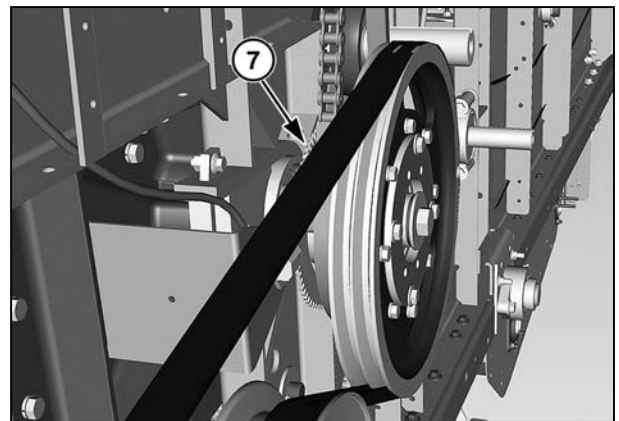


Fig. 11.

En el interior de la transmisión final del lado izquierdo.

(8) - Acoplador del eje exterior.

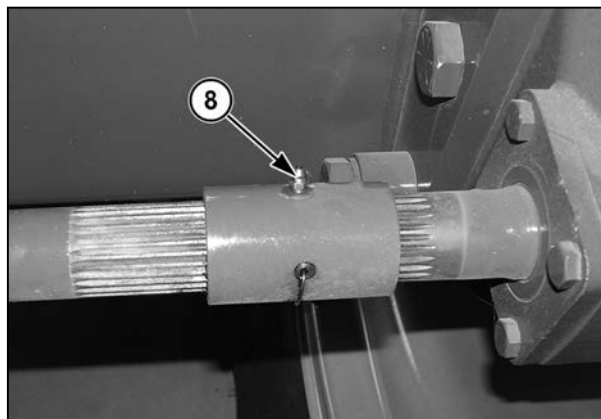


Fig. 12.

Para el lado izquierdo de la transmisión.

(8) - Acoplador del eje interior.

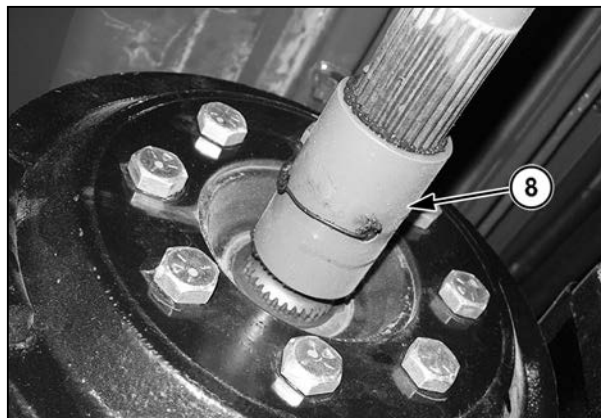


Fig. 13.

(9) - Cojinete del lado izquierdo en la varilla de conexión del agitador de tamices.

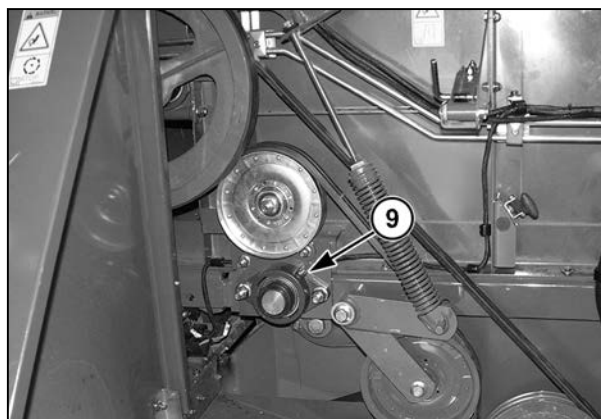


Fig. 14.

5.3.2 Engrasadores del lado derecho

Use la escalera de la plataforma del motor (1) instalada en el riel derecho de la escalera (2) y el riel móvil de la escalera (3) para todas las demás etapas de lubricación indicadas para los engrasadores a los que no se puede acceder desde el suelo.

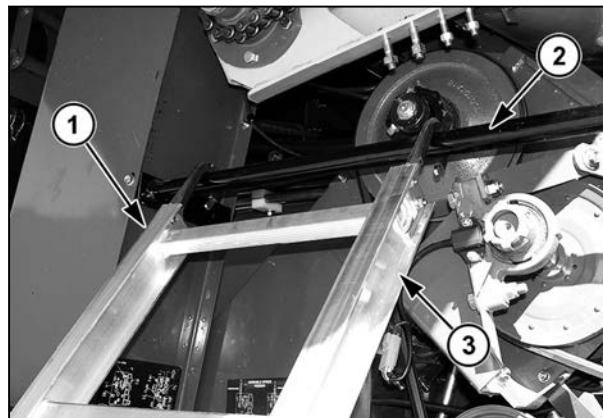


Fig. 15.

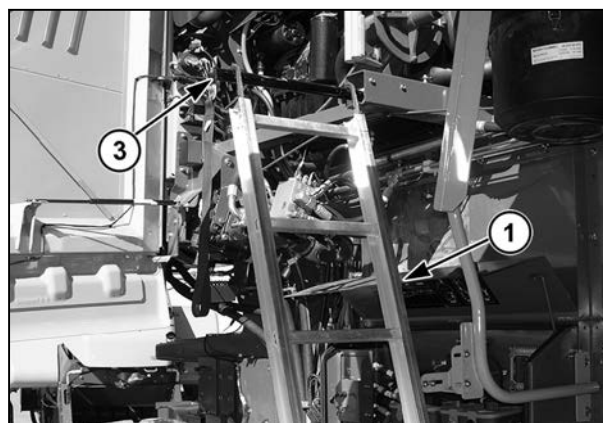


Fig. 16.

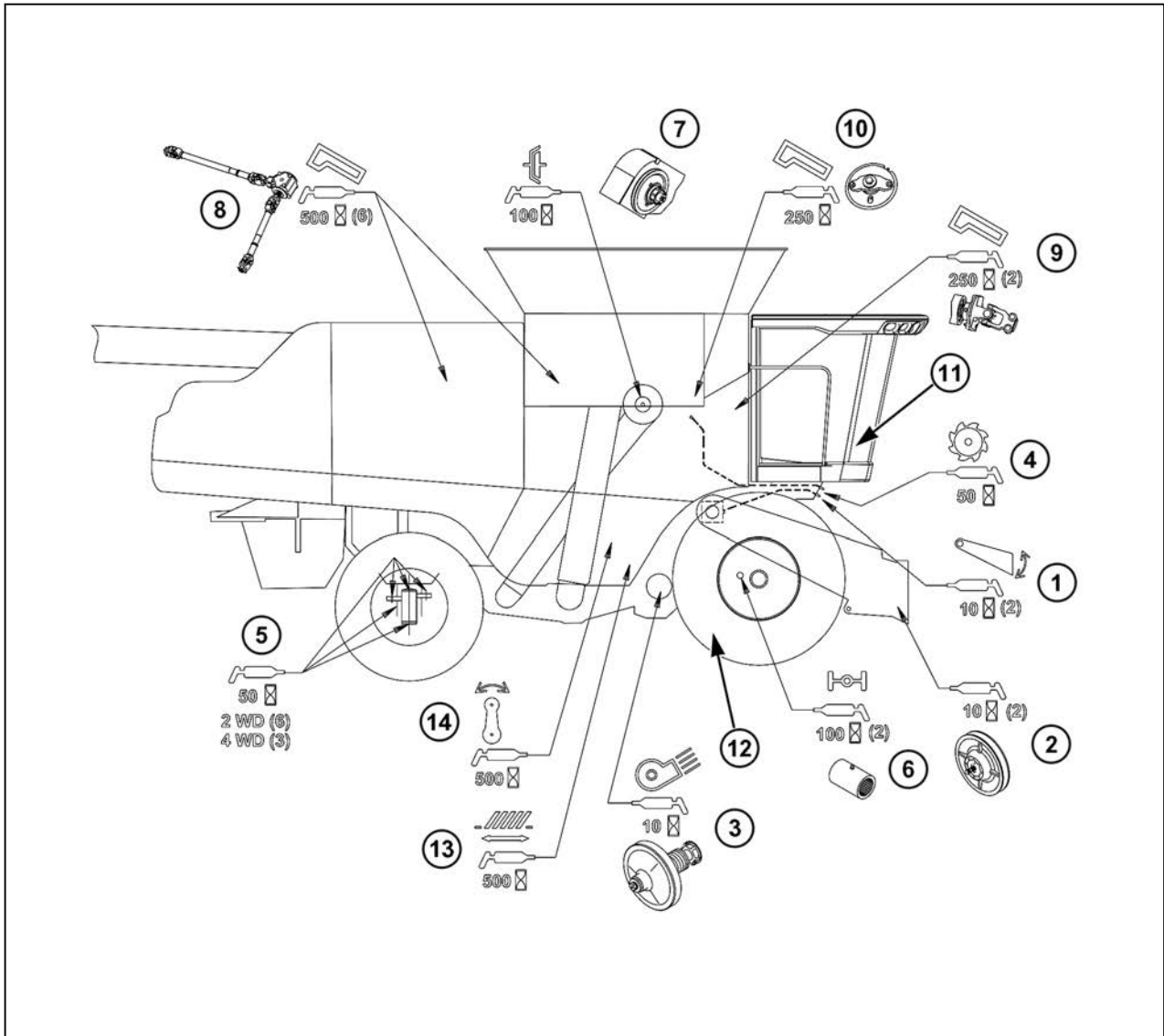


Fig. 17.

Lado derecho de la cosechadora

Elemento	Descripción	Intervalo
1	Varillaje del canal del alimentador (1 conexión)	10
2	Polea de velocidad variable de la transmisión del colector (2 engrasadores)	10
3	Cubo de la mitad móvil de la polea de transmisión del ventilador de limpieza	10
4	Cojinete frontal del rotor	50
5	Varillaje de dirección en el eje trasero con banda de rodamiento ajustable (6 engrasadores)	50
	Varillaje de dirección del eje trasero con dos velocidades de impulsión auxiliar (3 engrasadores)	
6	Acopladores de eje interno y externo	100
7	Embrague de transmisión del elevador de desechos (3 engrasadores)	100

Elemento	Descripción	Intervalo
8	Crucetas del descargador del tanque de grano	250
9	Crucetas del sinfín transversal	250
10	Casquillo de la rueda dentada de transmisión del sinfín angulado	250
11	Varillaje del pedal de freno	500
12	Acoplamiento del sistema de control de cambio de marchas de la transmisión	500
13	Cojinete derecho en el eje de transmisión de la varilla de conexión del agitador de tamices	500
14	Varillaje de la varilla de conexión del agitador de tamices	500

Engrasador en el refuerzo transversal del soporte de la cabina, debajo de la cabina.

(1) - Varillaje del canal del alimentador.

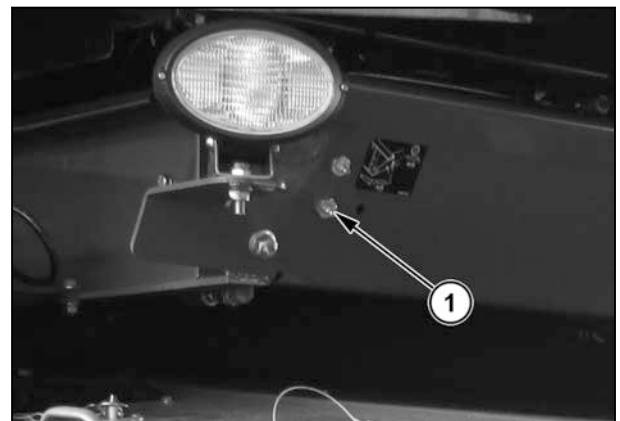


Fig. 18.

En el lado derecho del eje intermedio de la caja del alimentador.

(2) - Polea de transmisión del colector de velocidad variable (si tiene).

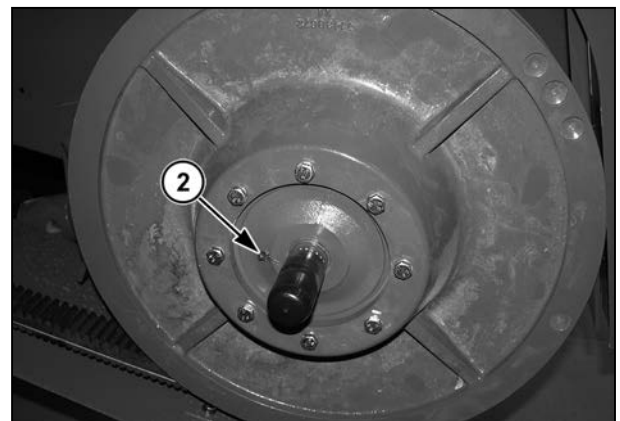


Fig. 19.

Polea de velocidad variable de transmisión del ventilador de limpieza.

(3) - Mitad interior del cubo móvil en la polea de transmisión del ventilador de limpieza.



Fig. 20.

Engrasador en el refuerzo transversal del soporte de la cabina, debajo de la cabina.

(4) - Cojinete frontal del rotor.

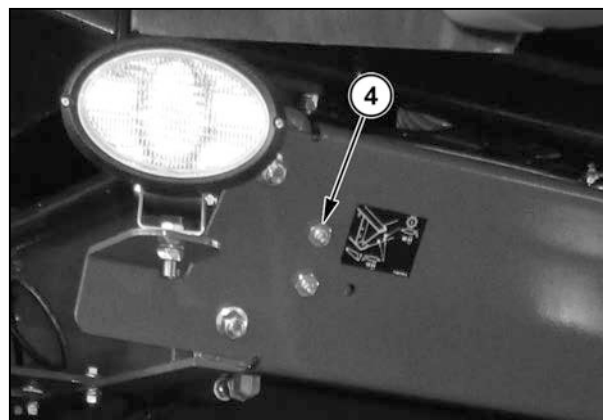


Fig. 21.

(5) - Eje trasero con banda de rodamiento ajustable:

- Varillaje esférico en la varilla del cilindro.
- Varillaje de dirección, cubo de la rueda y cilindro de dirección.

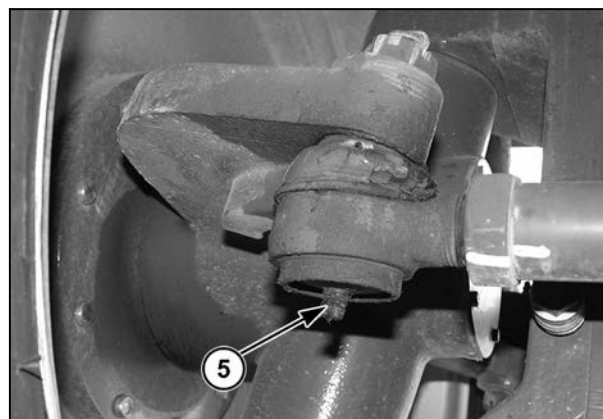


Fig. 22.

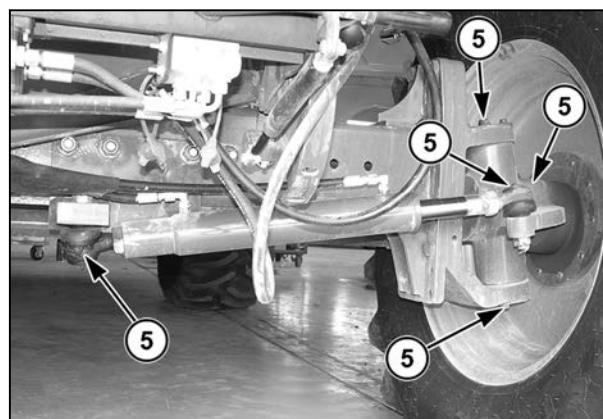


Fig. 23.

(5) - Eje trasero con transmisión auxiliar de dos velocidades:

- Varillaje esférico en la varilla del cilindro.
- Varillaje de dirección.

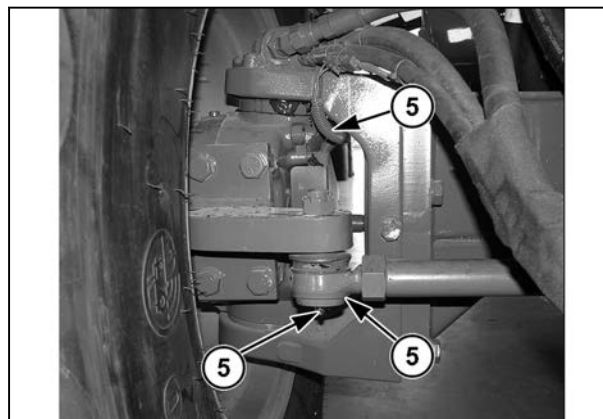


Fig. 24.

Para el interior de la transmisión final del lado izquierdo.

(6) - Acoplador del eje exterior.

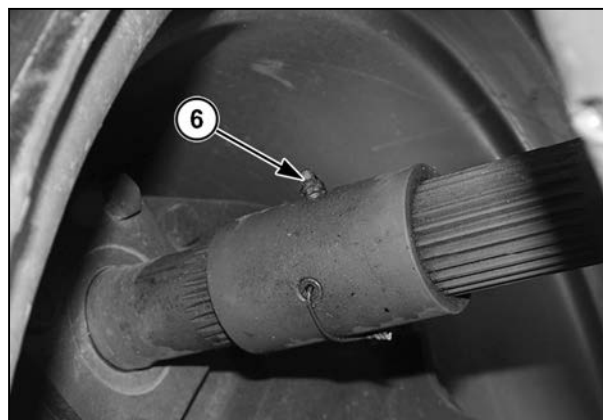


Fig. 25.

Para el lado izquierdo de la transmisión.

(6) - Acoplador del eje interior.

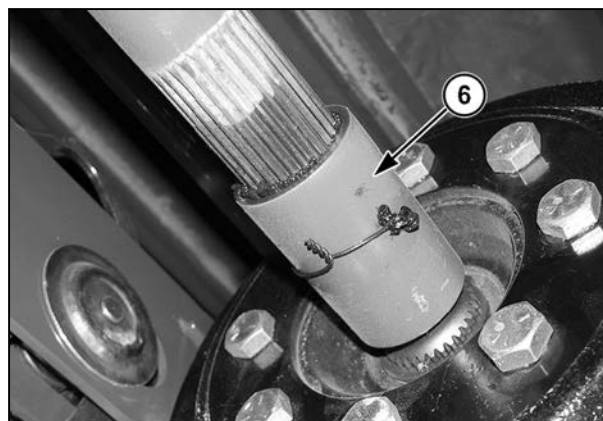


Fig. 26.

En la polea de transmisión del elevador de desechos.

(7) - Embrague de transmisión del elevador de desechos.



Fig. 27.

Entre el motor y el sistema de refrigeración.

(8) - Crucetas del tubo del descargador.

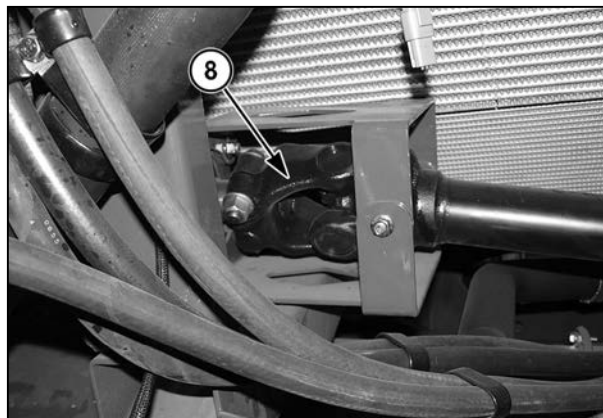


Fig. 28.

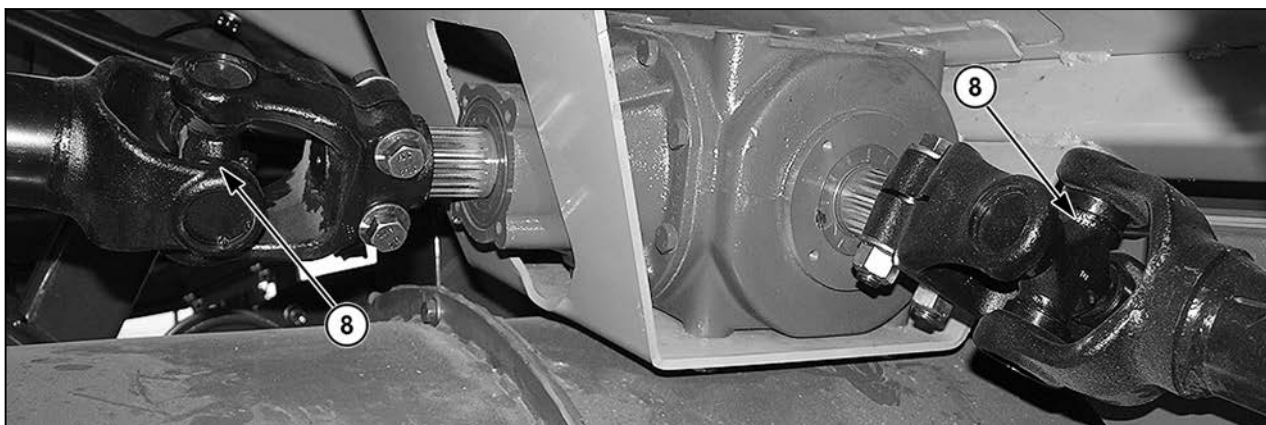


Fig. 29.

Por debajo del tanque de grano, a las que se accede a través de las puertas de la caja de transmisión en la parte inferior del tanque de grano.

(8) - Crucetas del tubo del descargador.

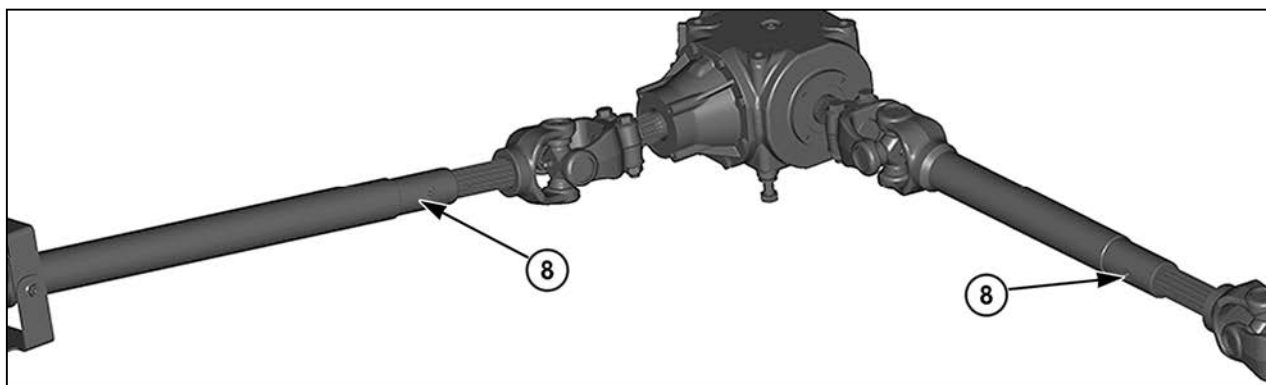


Fig. 30.

(8) - Ejes deslizantes de transmisión del tubo del descargador.

Por encima del elevador de desechos.

(8) - Crucesetas del tubo del descargador.



Fig. 31.

En el extremo del lado derecho del sinfín del sistema de descarga del tanque de grano.

(9) - Cruceeta del sinfín.

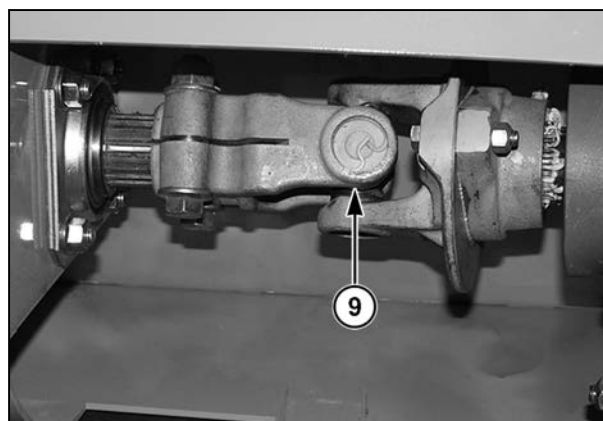


Fig. 32.

En el lado derecho del sinfín angulado.

(10) - Casquillo de la rueda dentada de transmisión del sinfín angulado.

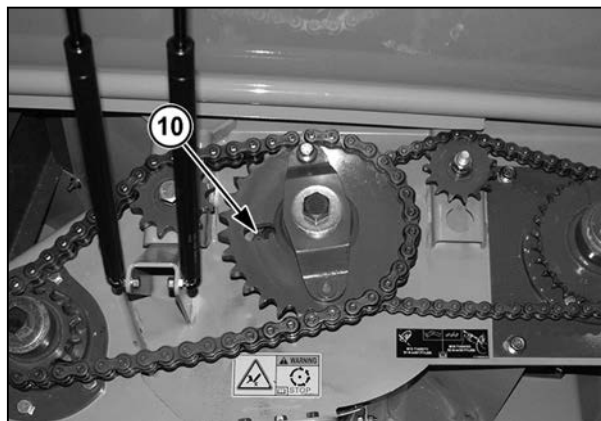


Fig. 33.

Por debajo de la cabina del operador.

(11) - Eje del varillaje del pedal de freno.

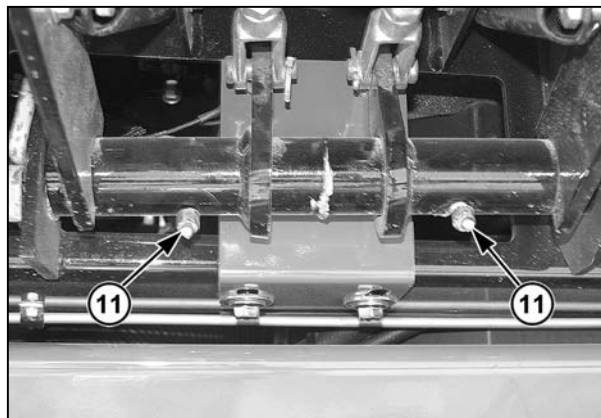


Fig. 34.

Para el lado derecho de la transmisión.

(12) - Acoplamiento de control de cambio de marcha de la caja de la transmisión.



Fig. 35.

En el lado derecho de la cosechadora, debajo de la válvula hidráulica principal.

(13) - Cojinete del lado derecho del eje de la varilla de conexión del agitador de tamices.

(14) - Varillaje de la varilla de conexión del agitador de tamices.

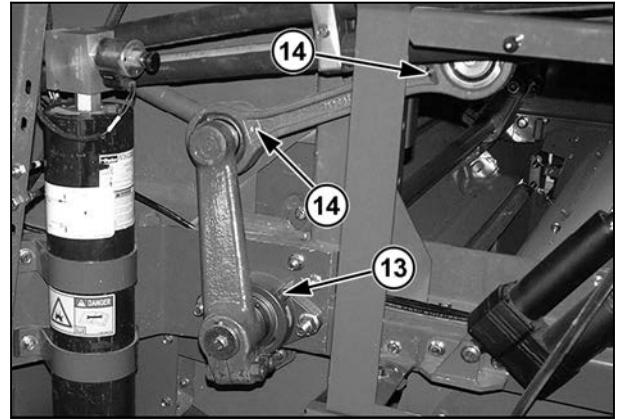


Fig. 36.

5.4 Cadenas



ADVERTENCIA:

Tenga cuidado con las cadenas. Nunca haga mantenimiento, ajuste ni lubrique las cadenas mientras la máquina esté en funcionamiento.

Después de una tarea de mantenimiento que implique la extracción de la cadena, vuelva a instalarla con conectores de pinza elástica (1). Instale siempre la pinza elástica con el extremo abierto de la pinza orientado en el sentido de giro de la cadena (2) para evitar que la pinza elástica se suelte por accidente o se pierda.

Aplique aceite en las cadenas en los intervalos recomendados en la tabla de mantenimiento.

Las cadenas se deben lubricar con frecuencia para garantizar alta eficiencia y una duración prolongada sin problemas. Las condiciones de funcionamiento, la suciedad y la temperatura, la cantidad de energía generada, la velocidad de la cadena y la lubricación pueden afectar la vida útil de la cadena. En condiciones adversas, se requerirá un mantenimiento más frecuente. Lubrique las cadenas con un aceite específico para cadenas. Si no hay disponibilidad de dicho aceite, puede usar el aceite que se utiliza para lubricar cables de acero o motores de combustión de servicio ligero.

Lubrique las cadenas cuando estén a temperatura de funcionamiento.

NOTA:

Tenga cuidado con las cadenas móviles. Las cadenas móviles pueden ocasionar lesiones graves o la muerte. Nunca lubrique las cadenas cuando la cosechadora esté encendida.

Para lubricar correctamente las juntas de la cadena, el aceite se debe aplicar en los espacios que hay entre las barras laterales. Se debe mantener una capa de aceite entre el rodillo y los cojinetes para que la cadena se mueva con soltura y flexibilidad.

Cuando una cadena se agarrota, primero se debe lavar en solvente para aflojar y quitar el polvo y la corrosión de las juntas. La cadena se debe empapar en aceite durante al menos ocho horas para permitir que el lubricante penetre entre los rodillos y los casquillos.

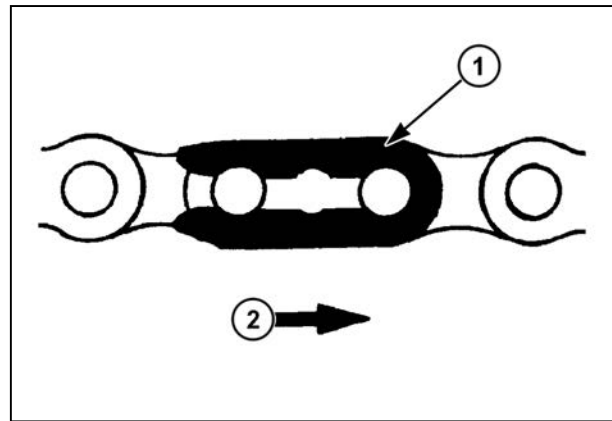


Fig. 37.

5.5 Cadenas del elevador

Sustitución de las hojas

Las hojas del elevador (1) van atornilladas a la cadena del transportador para facilitar su mantenimiento. Cuando reemplace las hojas, asegúrese de utilizar arandelas planas (2), tornillos (3) y contratuercas 1/4-20 x 1". Apriete los tornillos hasta que la superficie exterior de la arandela esté nivelada aproximadamente 0,762 mm por debajo de la superficie del rascador de caucho.

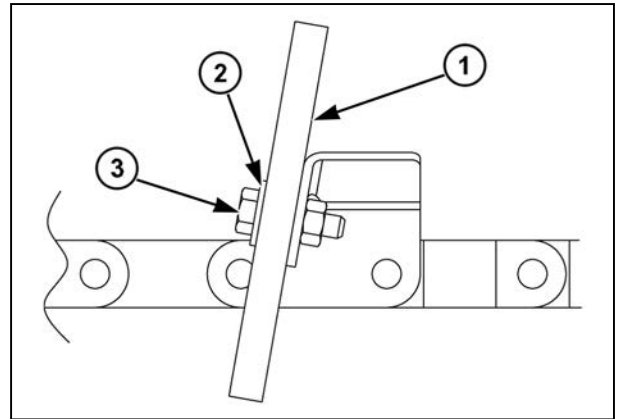


Fig. 38.

5.6 Aceite del motor

5.6.1 Aceite del motor

IMPORTANTE:

Los tamaños de las piezas del motor se indican en unidades métricas. Asegúrese de que los tornillos, arandelas, pasadores o tuercas del motor se sustituyan en los lugares correctos.

Cuando reemplace los tornillos, arandelas, pasadores o tuercas, siempre use elementos con el mismo tamaño y resistencia. El uso de roscas o elementos de tamaño incorrecto puede ocasionar daños en el motor.

Tipo de aceite del motor

Los aceites lubricantes deben cumplir con la normativa vigente para motores con posefriamiento y turbocompresor. El uso de aceites lubricantes de buena calidad, además de la sustitución del aceite y los filtros en los intervalos correctos, mantendrá los estándares de rendimiento y durabilidad del motor.

Consulte el manual de instrucciones del motor para conocer el tipo correcto de aceite del motor.

Frecuencia recomendada de cambio de aceite

Aceite y filtro de aceite del motor: después del primer cambio, cámbielos periódicamente según los intervalos indicados en la tabla de mantenimiento.

NOTA:

En ubicaciones geográficas donde los aceites de motor disponibles no cumplan con las especificaciones recomendadas, aumente la frecuencia de los cambios según se indica en la tabla de mantenimiento.

Aditivos para aceite

Los aceites de calidad contienen los aditivos necesarios para proporcionar una lubricación adecuada y para asegurar una larga vida útil del motor. No se recomienda el uso de aditivos para mejorar el rendimiento.

5.6.2 Comprobación del nivel de aceite

El tubo (2) de la varilla de medición (1) está ubicado en el lado izquierdo del motor.

Para revisar el nivel de aceite:

1. Estacione la cosechadora sobre una superficie plana y nivelada.
2. Quite la varilla de medición (1) del tubo (2) y limpie el aceite que pueda contener.
3. Deje transcurrir un tiempo suficiente para que el nivel de aceite se estabilice en el tubo de la varilla de medición.
4. Inserte la varilla de medición en el tubo y espere durante aproximadamente 5 segundos.
5. Quite la varilla de medición del tubo y compare el nivel de aceite con las marcas en la varilla de medición.
6. Inserte la varilla de medición en el tubo.

NOTA:

Inserte la varilla de medición en el tubo y ajústela firmemente.

Revise el nivel de aceite más de una vez para comprobar que la lectura sea la correcta.

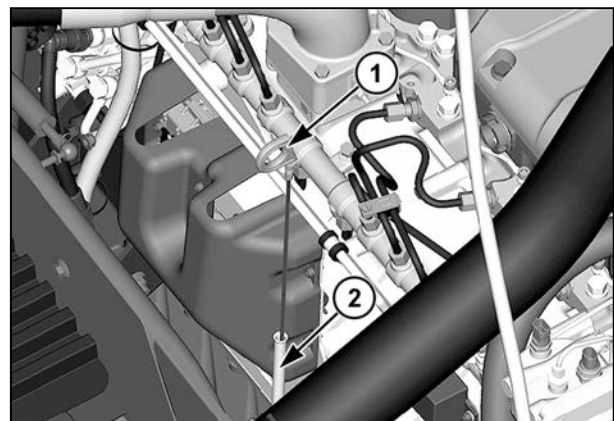


Fig. 39.

Revise el nivel de aceite periódicamente (consulte la tabla de mantenimiento) y rellene si es necesario para mantener el nivel correcto en el tubo de la varilla de medición.

Revise el nivel de aceite antes de arrancar el motor. Si el motor ha estado en funcionamiento, deje que transcurra el tiempo suficiente para que el aceite drene al cárter antes de revisar el nivel del aceite.

5.6.3 Reemplazo del aceite y los filtros del motor

El aceite del motor y los dos filtros se deben cambiar como se muestra en la tabla de mantenimiento, tanto en el primer cambio como en los intervalos a partir de ese momento. Si la cosechadora trabaja bajo cargas pesadas y condiciones de mucho polvo, el aceite y los filtros se deben cambiar con mayor frecuencia. Consulte la nota en la hoja de mantenimiento. Reemplace siempre el elemento del filtro y el filtro centrífugo cada vez que se cambie el aceite.

IMPORTANTE:

El aceite del motor se debe reemplazar periódicamente.

La manguera de drenaje de aceite del motor está ubicada en la parte trasera del lado derecho de la cosechadora, debajo de la caja de baterías.

La manguera de drenaje de aceite del motor se identifica mediante la etiqueta de drenaje de aceite del motor (1).

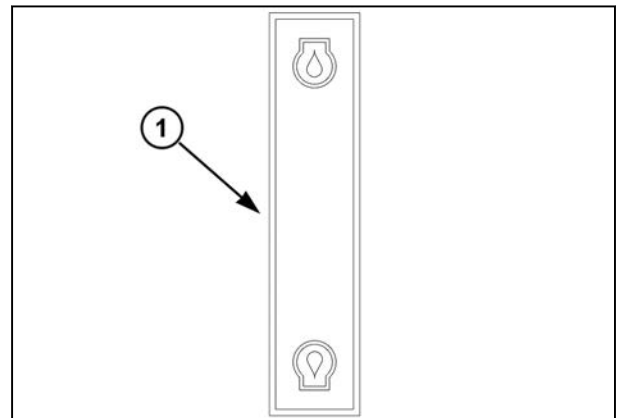


Fig. 40.

Con el motor caliente, retire el tapón de la manguera de drenaje (1) de la manguera de drenaje (2) y drene el cárter.

Vuelva a colocar el tapón de la manguera de drenaje.

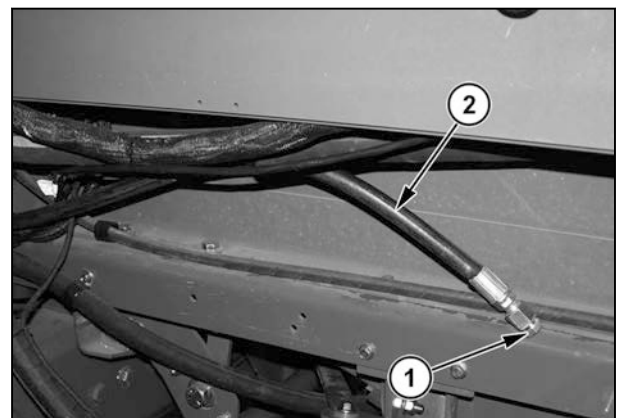


Fig. 41.

Extienda el riel retráctil (1) e instale la escalera en el lado derecho de la cosechadora.

Quite la escalera de la plataforma del motor (2) de la parte trasera de la cosechadora. Instale los ganchos de la escalera de la plataforma del motor en el riel de la escalera plegable.

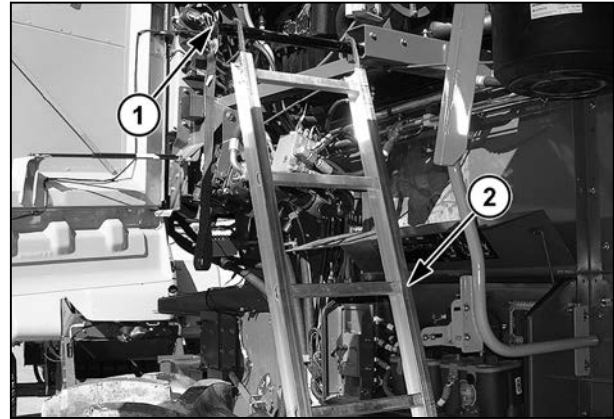


Fig. 42.

Limpie alrededor del cabezal del filtro (1), desatornille el elemento del filtro (2) y deseche el cabezal del filtro. Verifique si el adaptador roscado está conectado al vástago del filtro y limpie la superficie de la junta en el vástago.

Rellene el elemento nuevo con aceite lubricante de motor limpio. Vierta lentamente el aceite a través del orificio roscado central. Espere el tiempo suficiente para que el aceite llene el recipiente a través del elemento del filtro.

Con la ayuda de lubricante limpio de motor, aplique una ligera capa de aceite sellante en la parte superior del elemento de reemplazo.

Fije el elemento de reemplazo en el vástago del filtro hasta que el sello del elemento toque apenas el vástago. Apriete el elemento de reemplazo con la mano la mitad un giro.

Quite la escalera de la plataforma del motor (1) del riel retráctil en el lado derecho de la cosechadora. Instale la escalera de la plataforma del motor en el soporte de la escalera (2) en la parte trasera de la cosechadora.

Retraiga el riel retráctil de la escalera en la cosechadora.

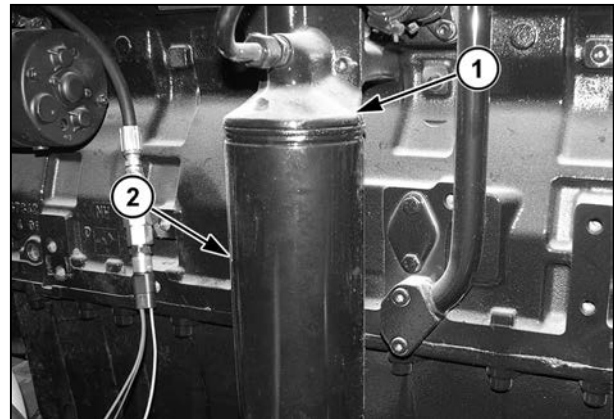


Fig. 43.



Fig. 44.

Quite la tapa del cuello del tubo de llenado (1) y llene el cárter con la boquilla hasta alcanzar el nivel correcto de aceite recomendado. Consulte el apartado Capacidades de la sección Especificaciones de este manual para conocer la capacidad correcta.

Ponga en marcha el motor y verifique que no haya pérdidas.

IMPORTANTE:

No haga funcionar el motor por encima de la velocidad de ralentí mientras se acumula la presión de aceite.

Revise el nivel de aceite después de hacer funcionar el motor y añada aceite si es necesario para alcanzar el nivel correcto.

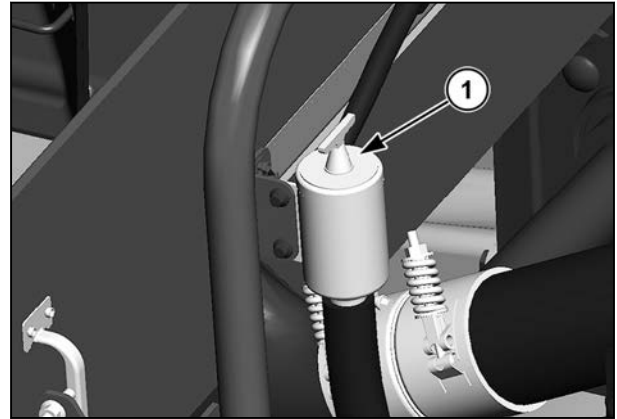


Fig. 45.

5.7 Filtro de combustible

5.7.1 Filtro de combustible

NOTA:

No fume ni encienda fósforos o encendedores de cigarrillos cuando se disponga a cambiar los filtros de combustible. Siempre drene el agua y el combustible en un recipiente y deseche los fluidos conforme a las normas ambientales locales.

El filtro de combustible principal del motor (1) es un prefiltro (2) ubicado en el lado izquierdo del motor.

Hay una válvula de drenaje en la parte inferior del prefiltro que se debe drenar periódicamente, tal como se muestra en la tabla de mantenimiento.

Reemplace el elemento de filtro de combustible y el filtro separador de agua y combustible, tal como se muestra en la tabla de mantenimiento.

IMPORTANTE:

Quite y deseche los filtros de combustible cuando haya pérdida de potencia o el separador de agua esté limpio. Instale filtros nuevos.

Drene el agua del filtro de combustible auxiliar (1) mediante la válvula (2) que se encuentra en la parte inferior del recipiente de combustible.



Fig. 46.

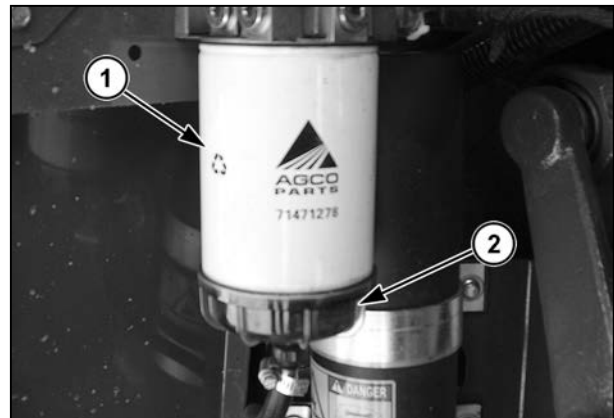


Fig. 47.

5.7.2 Reemplazo del filtro de combustible y del filtro separador de agua y combustible

Cierre la válvula de cierre del sistema de combustible (1).

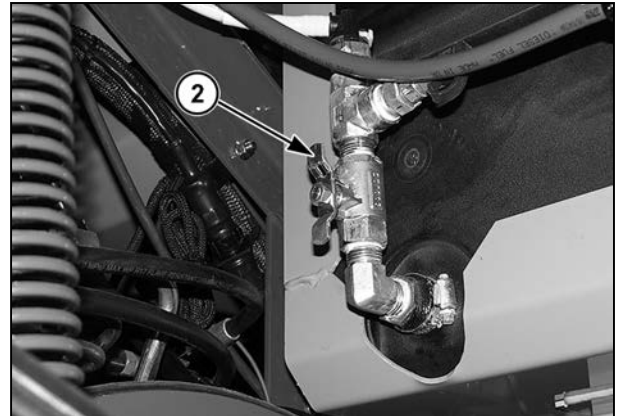


Fig. 48.

Quite el filtro primario de combustible (1) desde el vástago del filtro primario de combustible (2). Asegúrese de eliminar todas las juntas grandes desgastadas si la junta o cualquier parte de ella permanecen en el vástago del filtro.

Llene el nuevo filtro primario de combustible con combustible diesel limpio.

Lubrique la junta tórica del nuevo filtro primario de combustible con aceite lubricante limpio. Enrosque el nuevo filtro primario de combustible en el vástago del filtro de combustible girándolo a la derecha hasta que la junta haga contacto con el vástago del filtro de combustible. Ajuste el filtro de combustible medio giro más.

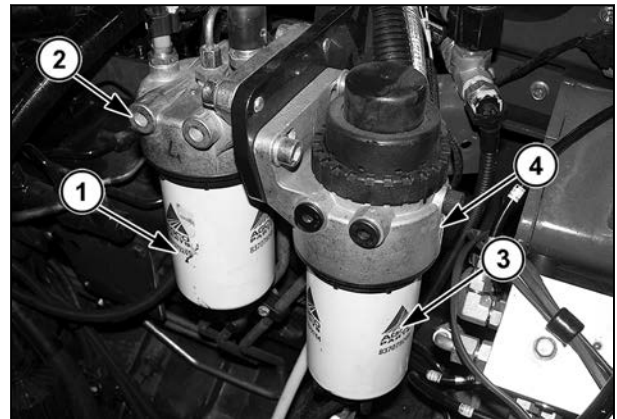


Fig. 49.

Quite el sensor de agua del prefiltro (3). Quite el prefiltro del vástago del prefiltro (4). Asegúrese de eliminar todas las juntas grandes desgastadas si la junta o cualquier parte de ella permanecen en el vástago del filtro.

Llene el nuevo prefiltro con combustible diesel limpio.

Lubrique la junta tórica del nuevo filtro separador de agua y combustible con aceite lubricante limpio. Enrosque el nuevo filtro separador de agua y combustible en el vástago del filtro separador de agua y combustible girando el filtro a la derecha hasta que la junta haga contacto con el vástago del filtro de combustible. Ajuste el filtro de combustible medio giro más.

Reemplace el elemento del filtro en el conjunto de filtro de combustible auxiliar (1).

Para reemplazar el filtro, quite la tornillería que sujeta la tapa en la parte superior del conjunto de filtro. Quite el conjunto de filtro existente e instale el nuevo elemento de filtro. Instale la tapa en la parte superior del conjunto de filtro y asegúrela con la tornillería original.

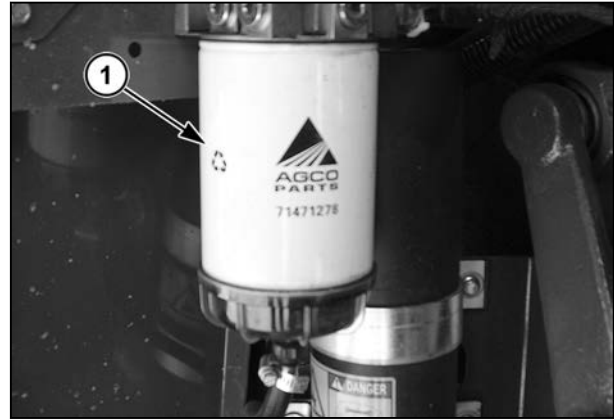


Fig. 50.

Cierre la válvula de cierre del sistema de combustible (1).

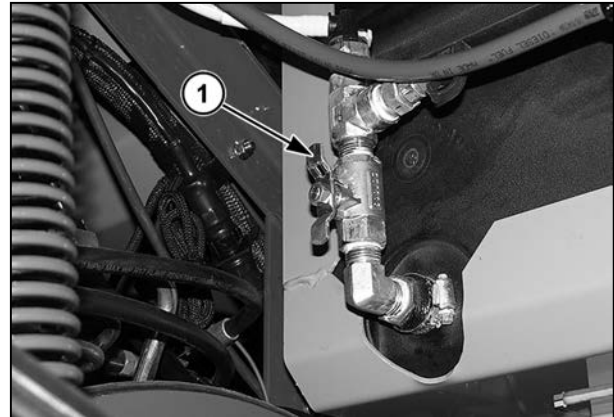


Fig. 51.

Quite el tapón (1) del vástago del prefiltro (2) y guarde el tapón. Inserte un extremo de un tubo limpio en el orificio del vástago del prefiltro. Inserte el extremo opuesto del tubo limpio en un recipiente aprobado.

Bombear la bomba de mano (3) en la parte superior del vástago del prefiltro hasta que no haya más burbujas de aire en el tubo limpio.

Quite el tubo del vástago del prefiltro. Instale el tapón que quitó previamente.

Limpie el combustible derramado.

Ponga en marcha el motor. Todo el aire restante se purgará automáticamente de las tuberías de combustible.

NOTA:

Evite la contaminación ambiental. Siempre drene el agua o combustible en un recipiente y deseche los fluidos conforme a las normas ambientales locales.

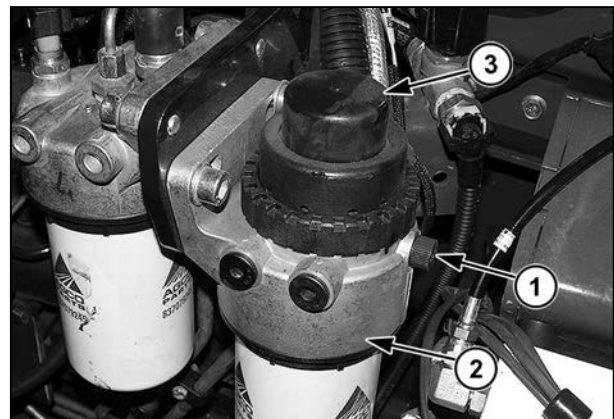


Fig. 52.

5.8 Filtro de aire del motor

5.8.1 Filtros de aire del sistema de admisión del motor

IMPORTANTE:

No intente limpiar los elementos de filtro; solo reemplácelos.

El filtro de aire del motor (1) está situado en el lado derecho de la cosechadora, en la parte trasera del tanque de grano. El filtro de aire del motor contiene dos elementos de filtro, uno interno y otro externo.

IMPORTANTE:

Nunca arranque el motor si se quitaron los filtros de aire del motor. El motor puede sufrir daños o desgastarse rápidamente sin los filtros.

Revise el elemento de filtro externo periódicamente y reemplace los elementos de filtro interno y externo como se establece en la tabla de mantenimiento.

Cuando se realicen tareas de mantenimiento en el filtro de aire del motor, utilice el riel retráctil como accesorio y la escalera de la plataforma del motor. Consulte la sección Funcionamiento para obtener más información sobre la escalera de la plataforma del motor.

Acceda al filtro de aire del motor con la ayuda de la escalera de la plataforma del motor (1) instalada en el riel de escalera plegable (2) en la cosechadora y el escalón plegable del lado derecho.

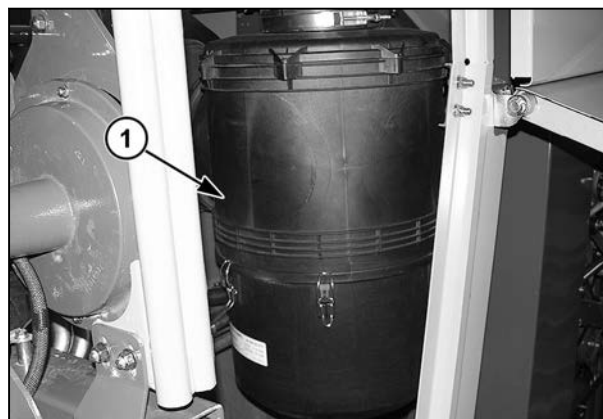


Fig. 53.

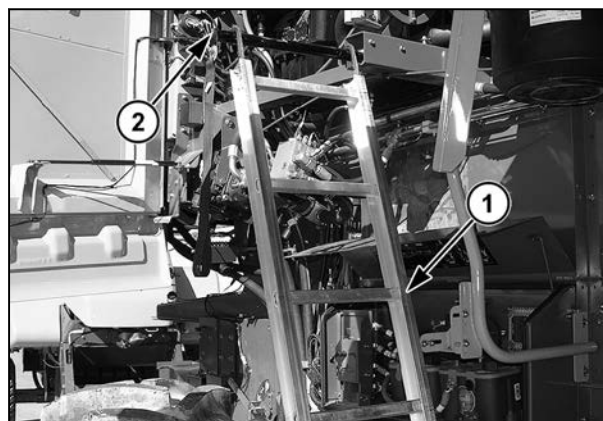


Fig. 54.

Para abrir el filtro de aire del motor: Suelte los seguros (1) que sujetan la parte inferior del conjunto del filtro de aire (2). Baje la parte inferior del conjunto del filtro de aire y el elemento de filtro externo hasta el suelo.

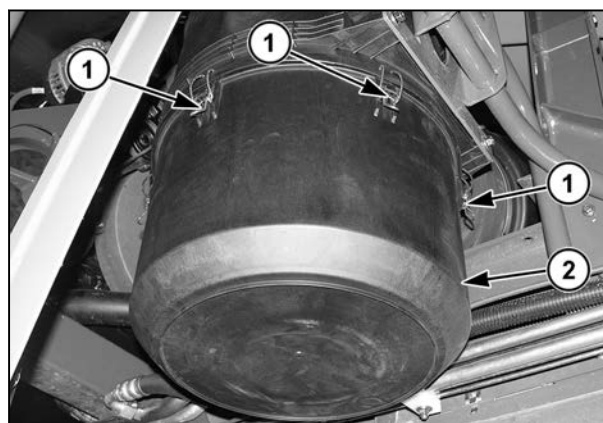


Fig. 55.

Para cerrar el filtro de aire del motor: Si lo quitó, instale el extremo cerrado del elemento de filtro externo (1) en la parte inferior del conjunto del filtro de aire (2).

Levante la parte inferior del filtro de aire hasta la parte superior del conjunto del filtro de aire mientras instala el elemento de filtro de aire interior en el elemento de filtro de aire exterior. Cuando la parte inferior del conjunto del filtro de aire esté a nivel con la parte superior, sujete la parte inferior del conjunto del filtro de aire con los seguros.

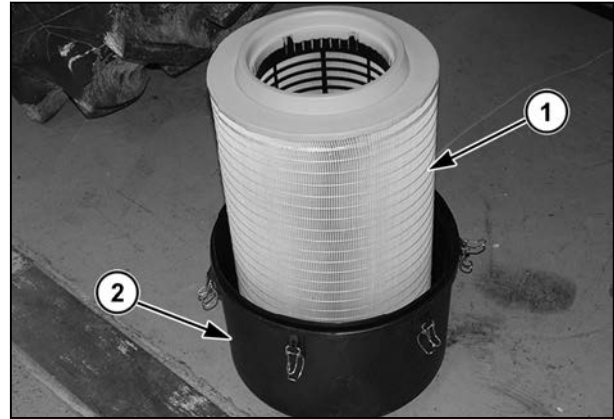


Fig. 56.

5.8.2 Elemento de filtro externo

El elemento de filtro externo (1) está sujeto al conjunto del filtro de aire con la parte inferior del conjunto del filtro de aire (2).

Si el elemento de filtro externo se obstruye, se mostrará una alarma en el terminal. El elemento de filtro se debe cambiar lo antes posible después de que la alarma aparezca en el terminal.

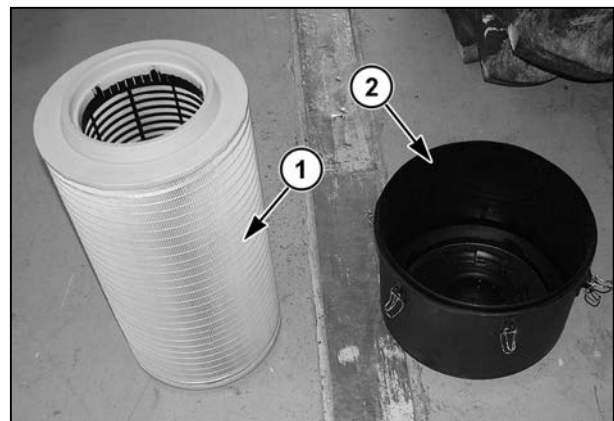


Fig. 57.

5.8.3 Elemento de filtro interno

No quite el elemento interno (1), a menos que la luz indicadora de restricción permanezca encendida después de reemplazar el elemento externo. Bajo estas circunstancias, el elemento interno se deberá reemplazar.

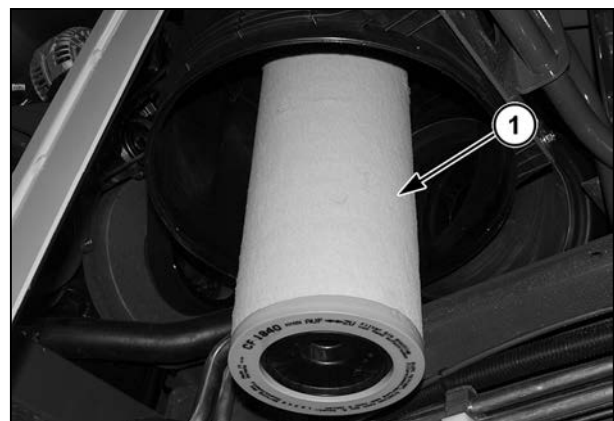


Fig. 58.

5.9 Refrigerante del motor

5.9.1 Refrigerante del motor

Tipo de anticongelante

Consulte la sección de especificaciones para conocer el tipo de aditivo anticongelante.

NOTA:

No use anticongelantes que contengan ácidos orgánicos.

Intervalo de reemplazo del refrigerante

El sistema de refrigeración se debe lavar periódicamente, tal como se muestra en la tabla de mantenimiento.

Consulte la sección de especificaciones para conocer la cantidad correcta y la relación de aditivo en el agua para el refrigerante.

5.9.2 Nivel del refrigerante

El nivel del refrigerante se revisa mediante el uso del tanque de expansión (1).

El nivel de refrigerante debe estar por encima de la línea inferior (2) cuando el motor está frío y por debajo de la línea superior (3) cuando el motor está caliente. Llene el depósito de expansión del refrigerante según sea necesario.



ADVERTENCIA:

No quite la tapa del depósito de expansión del refrigerante si el motor está caliente. Espere a que el motor se enfríe, gire la tapa hasta la primera muesca y deje que la presión escape. Luego, quite la tapa.



Fig. 59.

Use una proporción de 50 por ciento de agua y 50 por ciento de anticongelante durante el llenado. No use 100 por ciento de anticongelante para rellenar el sistema de refrigeración.

Si hay refrigerante en el tanque de expansión cuando el motor está frío, significa que el radiador está lleno. Una disminución en el nivel de refrigerante a lo largo del tiempo indica que hay una pérdida de refrigerante. Un aumento indica que entra aire en el sistema de refrigeración. Si se determina que el refrigerante ha aumentado o se ha perdido, busque las fugas, repárelas y llene el sistema.

5.9.3 Drenaje del sistema de refrigeración del motor



ADVERTENCIA:

Tenga cuidado con la temperatura del refrigerante del motor cuando abra la válvula de drenaje. El refrigerante puede ocasionar quemaduras graves si el motor lleva poco tiempo apagado. Deje que transcurra el tiempo suficiente para que el refrigerante del motor y el radiador se enfríen antes de drenar el sistema de refrigeración.

Estacione la cosechadora en una superficie nivelada cuando drene el sistema de refrigeración para asegurarse de que se drene por completo. Quite la tapa del depósito de expansión del refrigerante para drenar el sistema y coloque la tapa en el asiento del operador como advertencia de que el motor no contiene refrigerante.

Se proporcionan una válvula de drenaje (1) y una manguera para drenar el bloque del motor y el radiador. La válvula de drenaje está ubicada en el lado izquierdo en la parte trasera del radiador. Para drenar por completo el sistema, conecte un extremo de la manguera a la válvula y el otro a un recipiente de drenaje. A continuación, abra la válvula de control del calefactor en la cabina.

La manguera de drenaje del refrigerante del motor se identifica mediante la etiqueta de drenaje de refrigerante del motor (1).

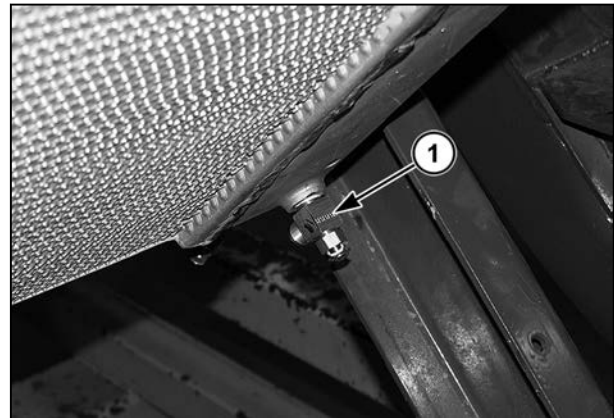


Fig. 60.

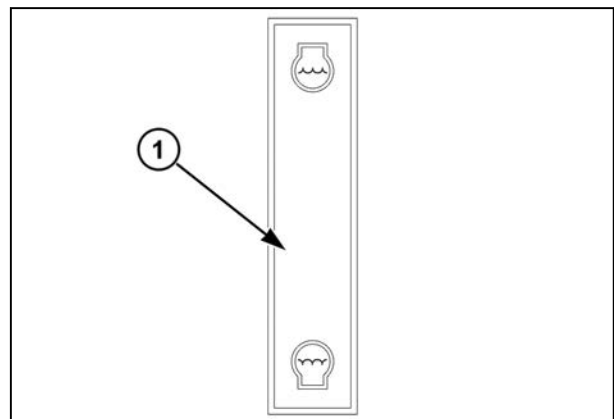


Fig. 61.

5.9.4 Llenado del sistema de refrigeración del motor

Cierre la válvula de drenaje en la parte inferior del radiador. Quite la tapa de presión (1) del depósito de expansión del refrigerante (2). Use una proporción de 50 por ciento de agua y 50 por ciento de anticongelante cuando rellene. No use 100 por ciento de anticongelante para rellenar el sistema de refrigeración. Llene lentamente el sistema a través de la abertura del depósito de expansión con el refrigerante recomendado hasta que el radiador esté lleno.

IMPORTANTE:

Cuando llene el sistema de refrigeración, abra las válvulas de la manguera de calefacción y abra la válvula de control de calefacción situada en la cabina para asegurarse de que se purgue todo el aire del sistema de refrigeración. La caja del termostato se ventila hacia el tanque superior por medio de una manguera de ventilación para que el aire se purgue desde el cabezal del cilindro durante el llenado inicial o después del drenaje.

Encienda el motor y déjelo encendido hasta que alcance la temperatura de funcionamiento para purgar todo el aire que quede en el sistema.

Pare el motor y deje que se enfríe. Añada el tipo de refrigerante adicional que desee en el tanque de expansión hasta que el nivel de refrigerante alcance la línea superior (3).

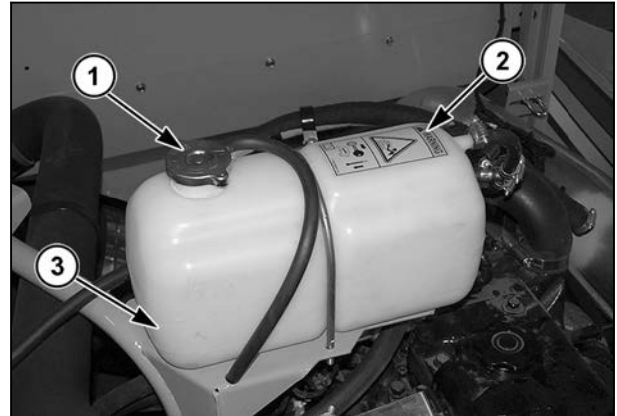


Fig. 62.

5.10 Conjunto de los sistemas de refrigeración

El conjunto de los sistemas de refrigeración de la cosechadora (1) incluye los siguientes componentes:

- Radiador del motor;
- Enfriador de aceite hidráulico;
- Enfriador de aceite del motor;
- Enfriador de aire cargado;
- Enfriador de combustible;
- Condensador del aire acondicionado.

El conjunto de los sistemas de refrigeración está situado en el lado izquierdo de la plataforma del motor.

IMPORTANTE:

No pise la rejilla del conjunto de refrigeración. La rejilla no está diseñada para soportar peso; puede doblarse y dañar el conjunto de refrigeración.

El conjunto de los sistemas de refrigeración se puede abrir para facilitar el mantenimiento y limpiar sus componentes.

NOTA:

Las extensiones del tanque de grano deben estar cerrados (plegados hacia abajo) para abrir el conjunto de los sistemas de refrigeración. Cuando el conjunto de los sistemas de refrigeración está abierto, el motor no puede partir. Si el motor está en funcionamiento y se abre el conjunto de refrigeración, el motor se apagará.

El conjunto de refrigeración se puede abrir de dos formas:

- La rejilla del conjunto de los sistemas de refrigeración (1) se puede abrir si se tira la manija superior (2) y se levanta la palanca de traba de la rejilla del conjunto de los sistemas de refrigeración (3).
- La rejilla del conjunto de los sistemas de refrigeración, el blindaje del ventilador (4) y el condensador se pueden abrir si se tira de la palanca de liberación inferior (5) y se levanta la palanca de la rejilla del conjunto de refrigeración.

IMPORTANTE:

Cuando el conjunto de los sistemas de refrigeración esté abierto, no deje herramientas o componentes en el interior del conjunto de refrigeración



Fig. 63.

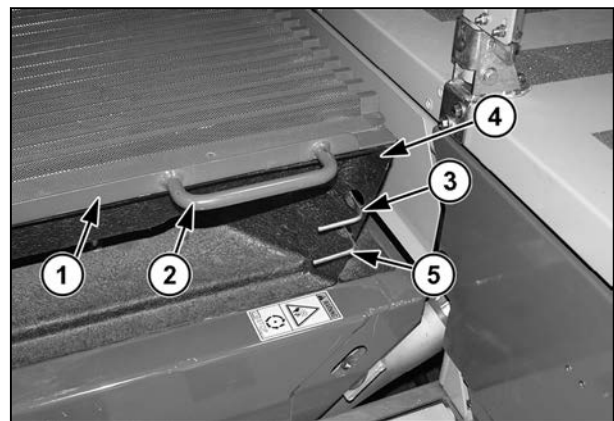


Fig. 64.

Con la rejilla del conjunto de los sistemas de refrigeración abierta, podrá acceder al condensador del aire acondicionado (1) y a las tuberías para propósitos de limpieza y reparaciones.

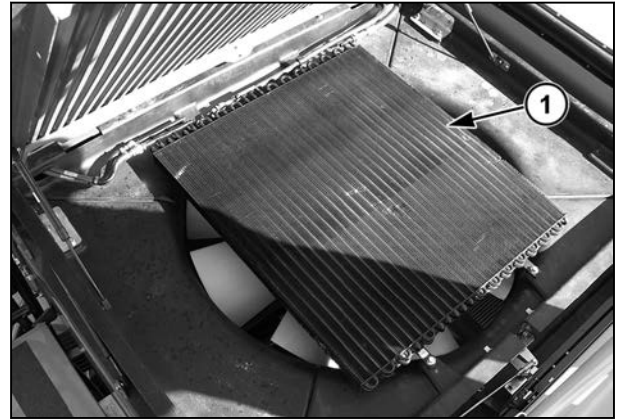


Fig. 65.

Al abrir el condensador del aire acondicionado y el blindaje del ventilador, podrá acceder al ventilador de refrigeración (1), al radiador (2), a los enfriadores de aceite hidráulico (3) y al enfriador de aire cargado (4) para propósitos de limpieza o reparaciones.

IMPORTANTE:

Cuando la rejilla del conjunto de los sistemas de refrigeración está abierta, el condensador del aire acondicionado y el blindaje del ventilador se abren. No deje herramientas o componentes en el interior del conjunto de refrigeración.

No realice actividades de soldadura cerca de los radiadores. Las salpicaduras de la soldadura pueden encenderse y penetrar en el radiador de aluminio, lo que se puede traducir en una fuga de refrigerante.

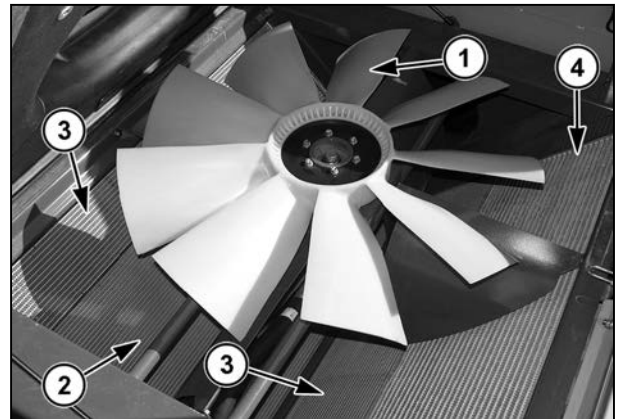


Fig. 66.

5.11 Depósito del lavaparabrisas

El depósito del lavaparabrisas (1) está situado detrás de la puerta de acceso en la plataforma derecha de la cabina. El nivel de fluido se debe revisar periódicamente y rellenar si es necesario.



Fig. 67.

5.12 Cómo limpiar la ventana de la cabina

5.12.1 Limpieza del vidrio de la cabina

Parabrisas

Para lavar el parabrisas de la cabina (1), levante el canal de alimentación y enganche el pestillo de seguridad en el cilindro de elevación del canal de alimentación.



ADVERTENCIA:

Nunca lave el parabrisas con la cosechadora encendida. Apague el motor, conecte el freno de estacionamiento, quite la llave del encendido y llévesela con usted.

Manténgase en la parte superior del canal de alimentación y sosténgase del pasamanos (2) que se encuentra en la parte superior del parabrisas.



Fig. 68.

5.12.2 Ventana trasera de la cabina

El área que se encuentra entre la ventana trasera de la cabina y la ventana del tanque de grano (1) se puede limpiar.



ADVERTENCIA:

Nunca lave la ventana trasera con el motor en funcionamiento. Apague el motor, conecte el freno de estacionamiento, quite la llave del encendido y llévesela con usted.

Para limpiar el área, afloje las dos tuercas de mariposa (2) en las esquinas inferiores de la ventana, dentro del tanque de grano. Gire los sujetadores hacia abajo para liberar la ventana. Gire la ventana hacia arriba para abrirla.

Para cerrar la ventana, baje el vidrio y cierre la ventana con los sujetadores y las tuercas de mariposa.

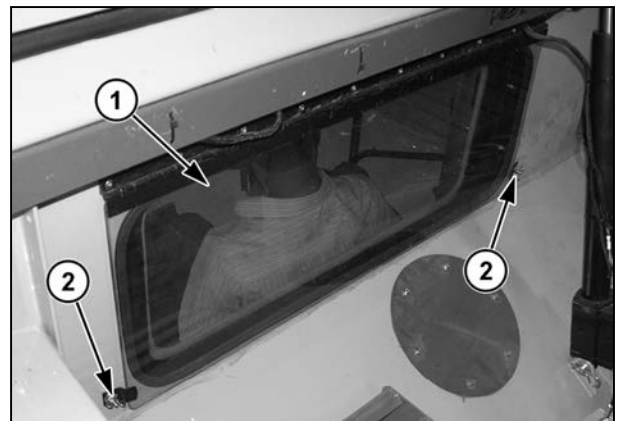


Fig. 69.

5.13 Sistema de control de temperatura

5.13.1 Sistema de control de temperatura



ADVERTENCIA:

No desmonte el circuito de refrigerante del sistema de aire acondicionado. Si se necesita mantenimiento o reparación, comuníquese con un concesionario certificado de mantenimiento de aire acondicionado y que tenga el equipo necesario para cumplir con las normas ambientales.

Condensador

El condensador (1), que está situado delante del ventilador de refrigeración, se debe mantener limpio para permitir el paso del aire que enfría el refrigerante. Si está bloqueado, la presión del refrigerante aumentará y el interruptor de alta presión no proporcionará energía al embrague del compresor.

Según se indica en la tabla de mantenimiento, revise el condensador periódicamente para ver si tiene paja y polvo, y limpie según sea necesario.

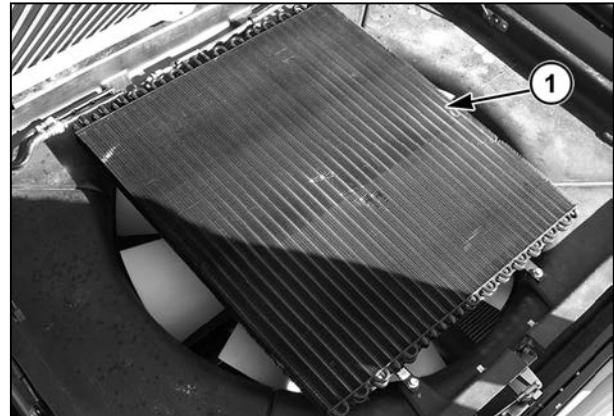


Fig. 70.

5.13.2 Filtros de aire de la cabina

El sistema de control de clima de la cabina tiene tres filtros que se deben revisar periódicamente, tal como se muestra en la tabla de mantenimiento.

NOTA:

En condiciones severas, la revisión y la limpieza deberán realizarse de forma más frecuente.

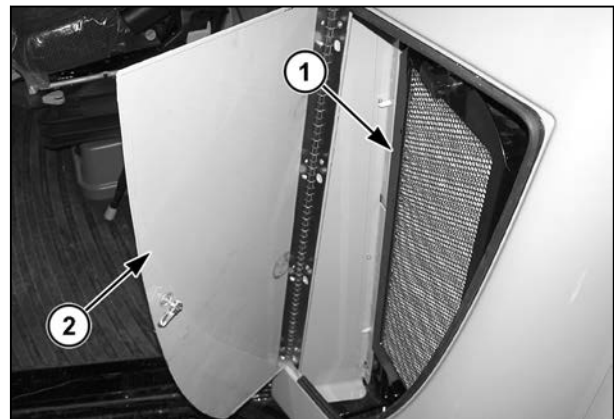


Fig. 71.

5.13.3 Filtro secundario

El filtro de aire secundario (1) está situado debajo del piso de la cabina, en la caja del presurizador. Para retirar el filtro de aire, gire los botones de la cubierta del filtro secundario (2) hacia la izquierda y abra la cubierta. Tire del filtro de aire secundario hacia abajo y hacia fuera del presurizador.

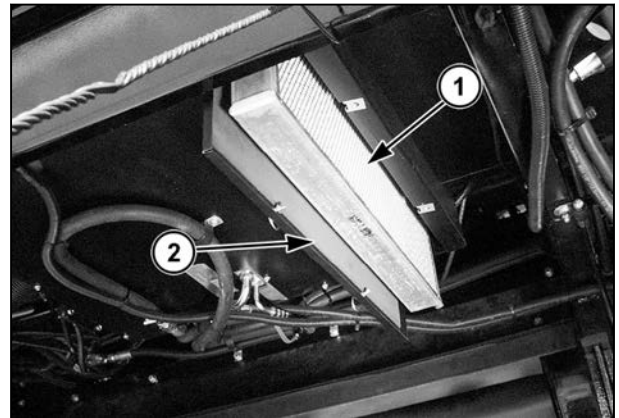


Fig. 72.

5.13.4 Filtro de recirculación

El filtro de recirculación (1) está ubicado en la base del lado derecho del asiento del operador. El filtro se sujeta mediante un retenedor. El retenedor del filtro de recirculación se puede retirar fácilmente si se levanta para tener acceso al conjunto de filtro de recirculación.

Lave el filtro de recirculación para limpiarlo.

Cuando instale el filtro de recirculación, observe la dirección del flujo de aire indicada en el bastidor del filtro.

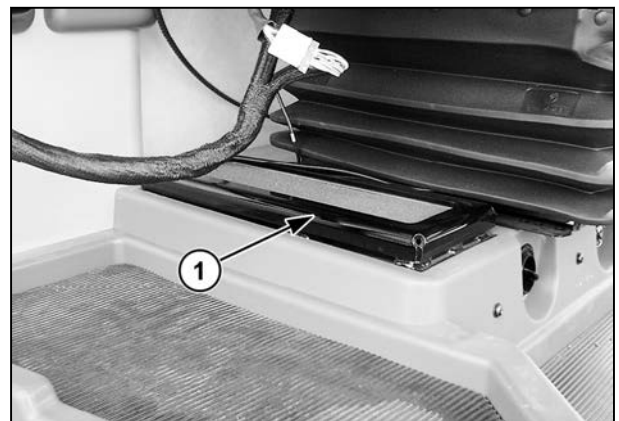


Fig. 73.

5.13.5 Procedimiento para limpiar el filtro de aire

Cuando los filtros de la cabina requieran limpieza, proceda de la siguiente manera:

- Sople con aire comprimido: sople aire comprimido directamente a menos de 690 kPa, hacia arriba y hacia abajo en los pliegues en sentido opuesto al flujo normal. Mantenga al menos 25 mm entre la boquilla y el tablero y siga soplando hasta que no haya más polvo que quitar.
- Golpeteo: sostenga el tablero con las dos manos de los bastidores opuestos y golpetee el tablero sobre una superficie plana con el lado sucio orientado hacia abajo. El polvo se soltará y se desprenderá de la superficie.
- Lavado: si el elemento está aceitoso o cubierto de hollín, necesitará lavarlo con agua tibia (49 °C o menos) y un detergente casero sin espuma.

Si utiliza una manguera de agua (276 kPa o menos), aplique agua en el interior del elemento, lavando la suciedad de la parte externa. Seque bien antes de utilizar. Con el cuidado adecuado, los filtros pueden limpiarse muchas veces con muy poca pérdida en su rendimiento. Los filtros se deben sustituir anualmente.

NOTA:

Cuando instale un filtro, observe la dirección del flujo de aire indicada en el bastidor del filtro.

5.14 Sistema eléctrico

5.14.1 Sistema eléctrico

IMPORTANTE:

Para obtener información más detallada sobre el sistema eléctrico de la cosechadora, consulte los diagramas eléctricos de este manual.

NOTA:

Tenga cuidado al limpiar la cosechadora con un chorro de agua presurizado: los componentes electrónicos podrían resultar dañados. Nunca limpie la caja de la batería o los ECU con agua a presión. Jamás dirija el agua a presión hacia los conectores eléctricos. Nunca lave la cosechadora con los conectores eléctricos abiertos. Para quitar la baliza giratoria a fin de realizar mantenimiento, reemplace el recipiente. Nunca deje abierta la baliza giratoria.

IMPORTANTE:

Jamás fuerce la conexión cuando conecte los conectores eléctricos. Si tiene alguna dificultad, intente otra posición, dado que solo tienen una posición correcta de montaje. Un montaje incorrecto puede dañar el sistema eléctrico.

IMPORTANTE:

Antes de llevar a cabo reparaciones con soldadura en la cosechadora, afloje los cables de la batería y el alternador. Fije el sujetador del polo negativo de la soldadura cerca de la ubicación que desea soldar, de lo contrario, podría quemar el sistema eléctrico.

IMPORTANTE:

Revise periódicamente los puntos de conexión a tierra (los puntos en donde las mallas de conexión a tierra del mazo de cables están sujetas al bastidor de la cosechadora), vuelva a ajustar los conectores y lubrique con grasa dieléctrica.

5.14.2 Baterías



ADVERTENCIA:

El fluido de las baterías eléctricas contiene ácido sulfúrico. En caso de contacto, enjuague inmediatamente con abundante agua. Si ingiere el fluido, beba grandes cantidades de agua o leche y busque atención médica inmediatamente. No permita que el fluido entre en contacto con los ojos, la piel o la ropa. Utilice equipo de protección personal adecuado para manipular la batería.



ADVERTENCIA:

Los polos y los terminales de la batería y los accesorios relacionados contienen plomo y compuestos de plomo. Lávese siempre las manos después de manipular la batería.

El sistema eléctrico de la máquina utiliza tres baterías de 12 voltios. Las baterías están selladas y son libres de mantenimiento, es decir, no es necesario añadirles agua o electrolito. Aunque las baterías estén selladas, tienen pequeñas aberturas, de modo que NUNCA las coloque al revés.

IMPORTANTE:

No intente comprobar los niveles de electrolito de las baterías. Esto dañará los sellos de la batería y puede causar fugas.

Limpie la parte superior de las baterías periódicamente, según se indica en la tabla de mantenimiento. Mantenga limpias las conexiones de cables de las baterías y ajústelas para mejorar el rendimiento del alternador y del motor de arranque. Cuando limpie las baterías, neutralice el ácido o la corrosión con una mezcla de bicarbonato de sodio y agua o un aerosol para limpiar baterías. Elimine todos los residuos y lave el área con agua limpia.

Lleve a cabo una inspección visual de las baterías y revise que no exista:

- Roturas o grietas en cajas o cubiertas.
- Filtración del sello de la cubierta.

- Corrosión.
- Daños o fugas en los terminales y polos de la batería.

Verifique que las baterías estén bien aseguradas en su posición con los sujetadores. Mantenga la batería tapada, ya que la presencia de material húmedo en la parte superior de la batería podría hacer que se descargue lentamente.

Después de la inspección visual, revise la carga de las baterías con un voltímetro.

5.14.2.1 Ubicación de la batería

Las baterías se encuentran en una caja de baterías en el lado derecho en la parte trasera de la máquina.

Para acceder a las baterías, quite el seguro.

Levante la cubierta y manténgala abierta con la varilla de soporte ubicada en la pared delantera de la caja de baterías.

5.14.2.2 Extracción de la batería



PRECAUCIÓN:

Tenga cuidado al manipular las baterías. Son pesadas, y si se caen, pueden provocar lesiones. Manipúlelas con cuidado. Sostenga la batería con firmeza durante su extracción y obtenga ayuda si es necesario.

Procedimiento

1. Abra la cubierta de la caja de baterías.
2. Quite las tuercas de mariposa de la caja de baterías y tire para quitar la cubierta inferior de la caja.
3. Quite los cables de batería de la parte superior de las baterías. Deslice las baterías hasta el borde de la caja, y retírelas de la caja de baterías.
4. Invierta el procedimiento de extracción de baterías cuando las vuelva a instalar. Compruebe que los cables estén correctamente conectados a los conectores de la batería.

5.14.2.3 Conectores de la batería

IMPORTANTE:

Este sistema eléctrico tiene un sistema de conexión a tierra NEGATIVO.

Hay tres baterías de 12 voltios (1) conectadas en paralelo, con los terminales negativos (-) conectados al cable de conexión a tierra (2) y los terminales positivos (+) conectados al cable positivo (3).

NOTA:

Si necesita reemplazar los cables, consulte al concesionario y reemplace cada cable con uno que tenga exactamente el mismo código. No reemplace un cable a menos que tenga otro con el mismo código de referencia.

IMPORTANTE:

Con el fin de mejorar la conservación del borne de la batería y el conector del cable, lubríquelos cubriéndolos completamente con un pulverizador especial para la protección de la batería o una grasa dieléctrica, como se indica en la sección de especificaciones de este manual.

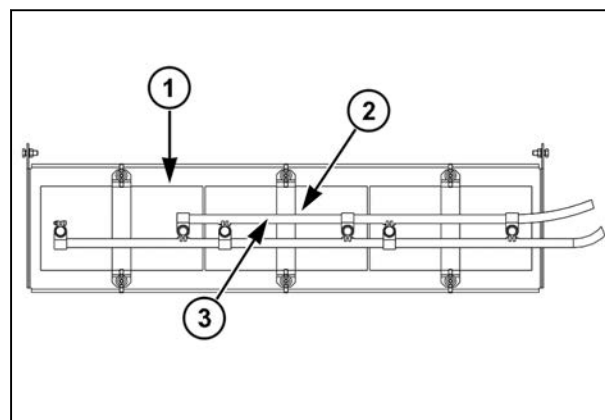


Fig. 74.

**ADVERTENCIA:**

Las baterías conectadas en serie pueden dañar los componentes eléctricos. No conecte las baterías en serie, es decir, negativo a positivo, bajo ninguna circunstancia.

Nunca desconecte los cables de las baterías cuando el motor esté en funcionamiento, ya que esto puede generar demasiado voltaje en el sistema y dañar los componentes eléctricos.

5.14.2.4 Interruptor de desconexión de la batería

El interruptor de cierre o desconexión de las baterías (1) está ubicado en la caja de baterías, en el lado derecho trasero de la máquina.

Este interruptor tiene dos posiciones: Encendido y apagado. El interruptor desconecta el lado positivo de la batería en la posición de apagado.

Si la cosechadora no se va a usar por largos períodos de tiempo, mueva el interruptor de desconexión de la batería a la posición de apagado.

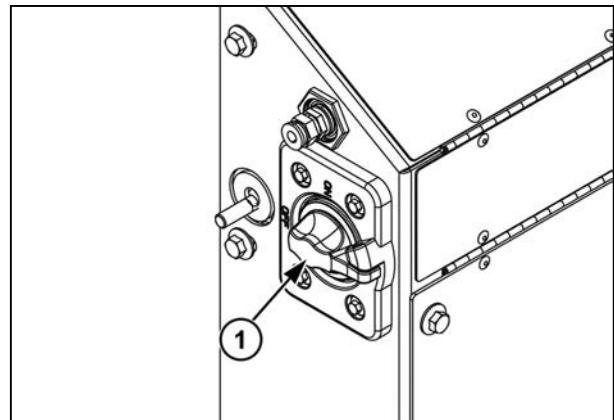


Fig. 75.

5.14.2.5 Almacenamiento de la batería

Cuando prepare la cosechadora para períodos de inactividad, necesitará quitar las baterías para almacenarlas en un lugar fresco y seco y dejarlas en posición vertical. Nunca apile las baterías directamente una arriba de otra. Pruebe las baterías cada cuatro o seis meses y recárguelas si es necesario.

5.14.2.6 Recarga de la batería**IMPORTANTE:**

Antes de recargar las baterías, lea las instrucciones del fabricante del cargador para obtener la carga adecuada y la conexión del cargador.

Para evitar que la batería explote, no intente recargar una batería con solución congelada. Deje que la batería se caliente a la temperatura ambiente antes de conectar el cargador.

Para evitar la formación de chispas, apague el cargador antes de conectar las baterías.

No supere los 60 amperios al cargar las baterías. La temperatura de la batería no debe exceder los 52 °C cuando se está cargando. Si se sobrecalienta, reduzca la tasa de carga o deje de cargar para evitar la pérdida de electrolito a través de la ventilación de las baterías.

No sobrecargue las baterías. Si lo hace, reducirá la vida útil de la batería.

5.14.2.7 Arranque del motor con cables de puente**ADVERTENCIA:**

No arranque el motor con cables de puente. Hay peligro de muerte o lesiones graves causadas por movimientos inesperados de la máquina. Encienda el motor solamente desde el asiento del operador.

**ADVERTENCIA:**

No haga puentes eléctricos en el sistema de arranque del motor. La máquina se moverá si la transmisión está en alguna marcha y la palanca hidrostática está en la posición de avance o retroceso. No use cables de puente para arrancar el sistema de arranque en punto muerto a través de un cortocircuito de los terminales del circuito de arranque en el solenoide de arranque para arrancar el motor.

**ADVERTENCIA:**

Evite los cortocircuitos entre los contactos de conexión. Las chispas pueden dañar los componentes eléctricos. Nunca permita que las abrazaderas de un cable de puente toquen las abrazaderas de los demás cables cuando se estén haciendo las conexiones.

**ADVERTENCIA:**

Tenga cuidado cuando conecte las baterías. El gas de electrólisis podría provocar una explosión. Nunca incline las baterías para conectar los cables.

**ADVERTENCIA:**

El ácido que puede salir por un orificio o explosión de las baterías puede ocasionar quemaduras graves. Si el ácido entra en contacto con la piel o los ojos, lávese inmediatamente con agua. Use siempre alguna protección para la vista cuando trabaje con baterías.

Cuando utilice una batería auxiliar para arrancar el motor:

1. Primero, conecte un cable de puente entre el terminal positivo (+) de la batería auxiliar y el terminal positivo (+) de la batería de la cosechadora.
2. Luego, conecte el otro cable de puente al terminal negativo de la batería auxiliar y el otro extremo al bastidor de la cosechadora o al bloque del motor.

NOTA:

Nunca conecte el terminal negativo antes que el positivo en la batería de la cosechadora, ya que esto podría causar chispas.

Para desconectar los cables, lleve a cabo los procedimientos en el orden inverso.

Nunca arranque la cosechadora con medios externos con la batería extraída o desconectada. Nunca desconecte la batería mientras el motor está en funcionamiento.

5.14.3 Centros de distribución eléctrica

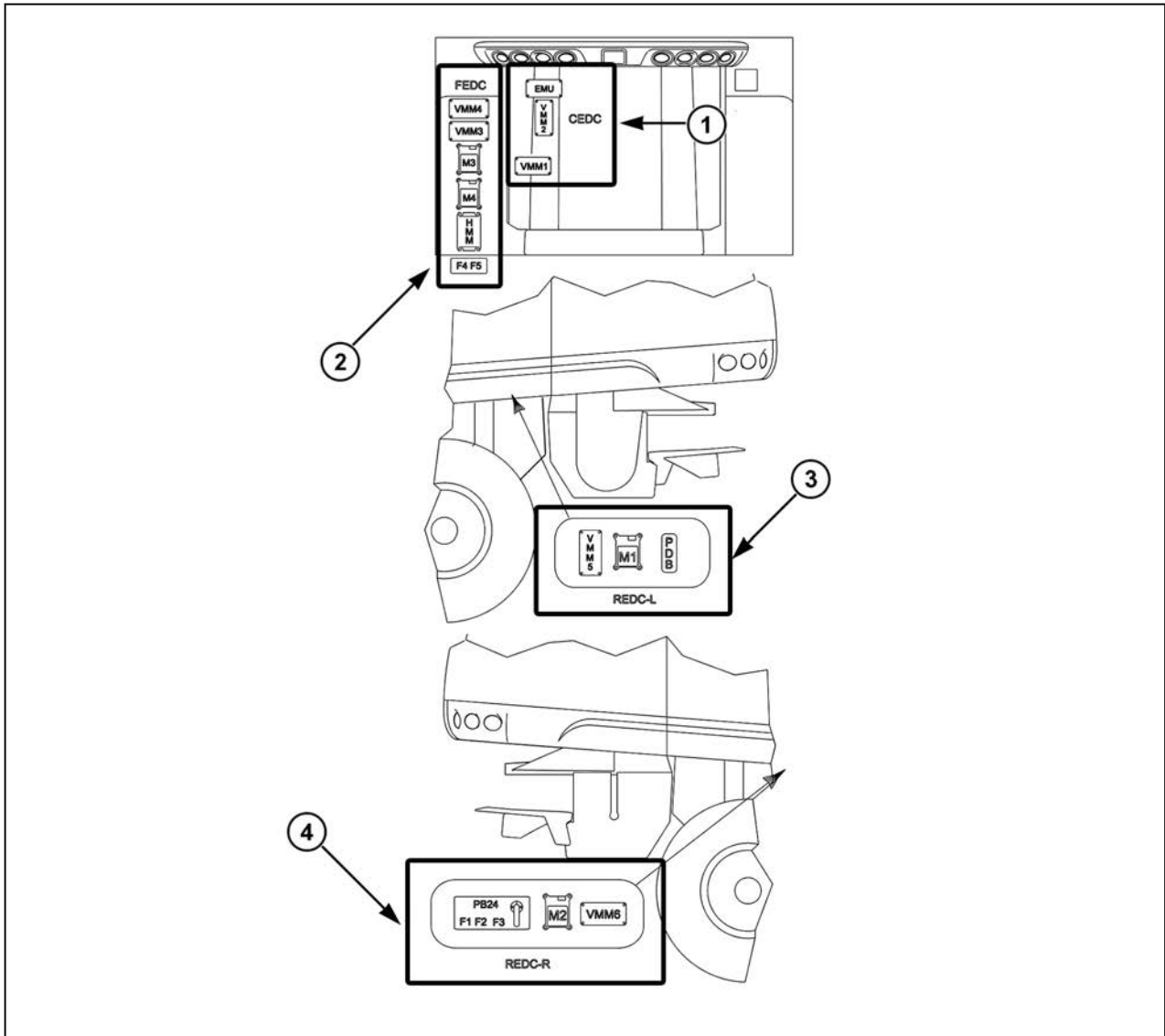


Fig. 76.

La cosechadora tiene cuatro centros de distribución eléctrica.

NOTA:

Los centros de distribución eléctrica y los componentes que contienen están ubicados como se muestra en la etiqueta que está en la parte trasera de la cubierta de la caja de fusibles en la cabina del operador.

- (1) Centro de distribución eléctrica de la cabina (CEDC) - El CEDC se encuentra dentro de la cabina, en el lado derecho del asiento del operador.
- (2) Centro de distribución eléctrica delantero (FEDC) - El FEDC se encuentra en el lado derecho de la cabina del operador.
- (3) Centro de distribución eléctrica del lado trasero izquierdo (REDC-L) - El REDC-L se encuentra en la parte trasera, en el lado izquierdo de la cosechadora.
- (4) Centro de distribución eléctrica del lado trasero derecho (REDC-R) - El REDC-R se encuentra en la parte trasera, en el lado derecho de la cosechadora.

5.14.3.1 Centros de distribución eléctrica de la cabina (CEDC)

Los CEDC están ubicados detrás de la puerta (cubierta) de la caja de fusibles (1), que está ubicada en el lado derecho del asiento del operador, en la pared trasera.

Para abrir la puerta de la caja de fusibles, presione la parte superior del pestillo de la puerta (2). Una vez que la puerta esté destrabada, tire de la manija (3) para abrir la puerta de la caja de fusibles.

Para cerrarla, cierre la puerta de la caja de fusibles. Presione la parte inferior del pestillo de la puerta para trabarla.

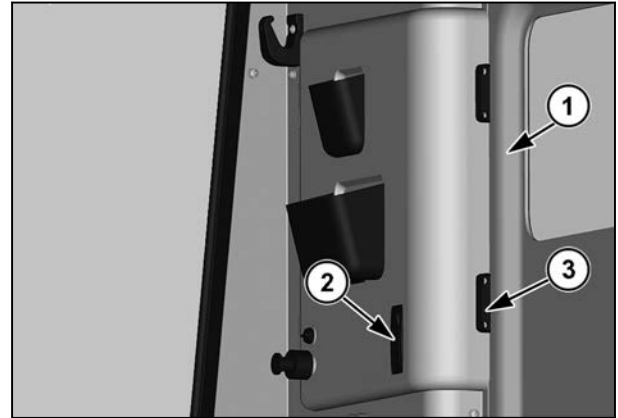


Fig. 77.

Los CEDC contienen los siguientes componentes:

- (1) Unidad de memoria extendida (EMU)
- (2) VMM2
- (3) Caja de fusibles

Los CEDC también incluyen VMM1, que está ubicado en el interior de la consola del lado derecho.

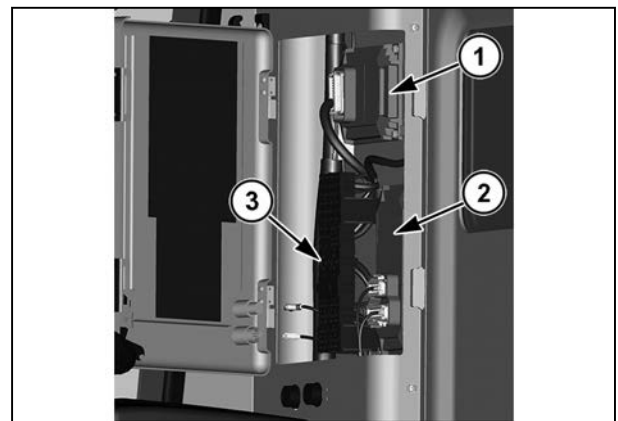


Fig. 78.

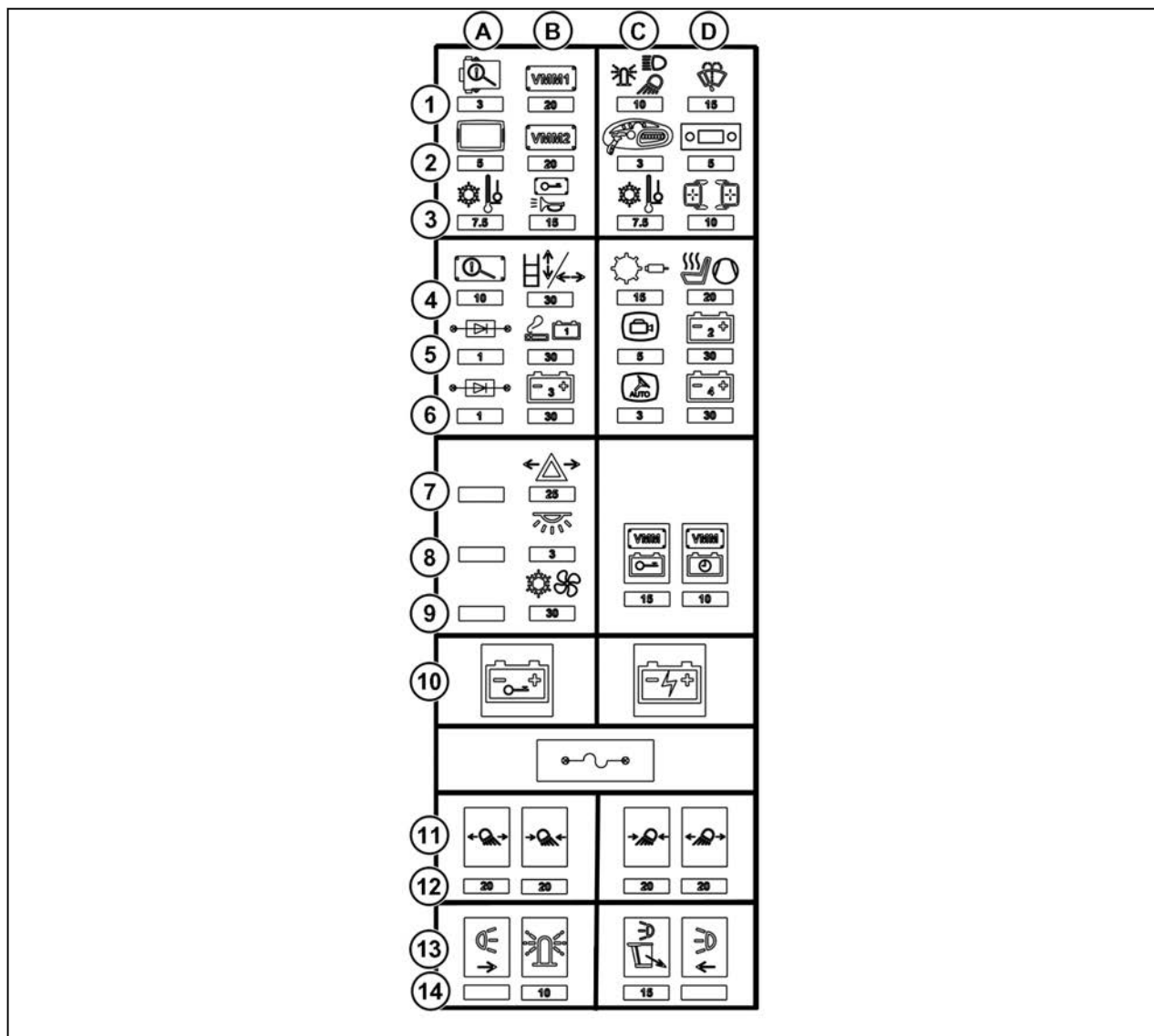


Fig. 79.

Descripción de los fusibles en la caja de fusibles de la cabina:

Ubicación	Descripción de relé	Amperios
A/1	Suministro de energía del módulo de telemetría	3
A/2	Terminal	5
A/3	Radio y memoria del control de climatización	10
A/4	Suministro de energía de la herramienta EDT	10
A/5	Mantiene el diodo activado	1
A/6	Indicador de diodo intermitente	1
A/7	Reservado	Sin asignar
A/8	Reservado	Sin asignar
A/9	Reservado	Sin asignar
A/12	Luces externas del lado derecho del techo	20
B/1	VMM1	20
B/2	VMM2	20

Ubicación	Descripción de relé	Amperios
B/3	Encendido y activación de la bocina	15
B/4	Actuador de la escalera	30
B/5	Encendedor de cigarrillos y tomacorriente auxiliar	30
B/6	Tomacorriente auxiliar	30
B/7	Luces de emergencia	25
B/8	Luz del techo	3
B/9	Ventilador de control climático	30
B/12	Luces internas del lado derecho del techo	20
B/14	Luz de baliza	10
C/1	Luz de baliza, luces e interruptores	10
C/2	Palanca de control de velocidad de desplazamiento y consola	3
C/3	Control de temperatura	7.5
C/4	Suministro de energía del sensor	15
C/5	Video	5
C/6	Terminal Auto-Guide	3
C/9	Activación de VMM y mVEC	15
C/12	Luces internas del lado izquierdo del techo	20
C/14	Luz de salida de la cabina	15
D/1	Lavaparabrisas y limpiaparabrisas	15
D/2	Radio	5
D/3	Retrovisores eléctricos	10
D/4	Compresor y calefactor del asiento	20
D/5	Tomacorriente auxiliar	30
D/6	Tomacorriente auxiliar	30
D/9	Mantiene el VMM activado	10
D/12	Luces externas del lado izquierdo del techo	20

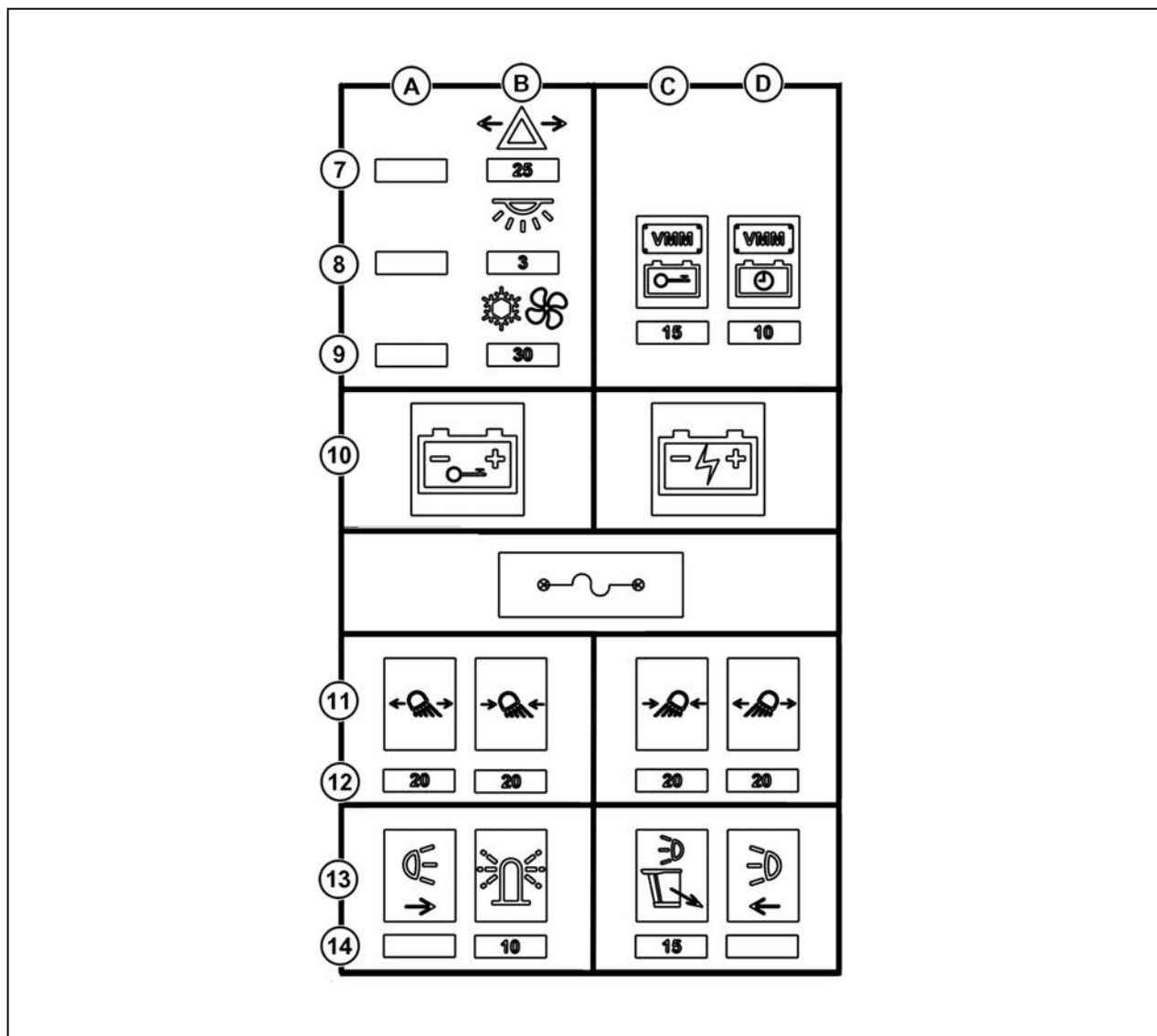


Fig. 80.

La caja de fusibles contiene los siguientes fusibles:

Ubicación	Descripción
C/7	Activación de VMM y mVEC
D/7	Mantiene el VMM activado
A/10	Batería + interruptor de encendido
C/10	Batería + accesorio
A/11	Luces externas del lado derecho del techo
B/11	Luces internas del lado derecho del techo
C/11	Luces internas del lado izquierdo del techo
D/11	Luces externas del lado izquierdo del techo
A/13	Luz del localizador de hileras del lado derecho
B/13	Luces delanteras
C/13	Luz de salida de la cabina
D/13	Luz del localizador de hileras del lado izquierdo

5.14.3.2 Centro de distribución eléctrica delantero (FEDC)

El FEDC está ubicado detrás de la puerta (1) del blindaje derecho de la cabina.

Para abrir la puerta del blindaje, gire el seguro (2) 90 grados y tire de la puerta.

Para cerrar la puerta del blindaje del lado derecho de la cabina, cierre la puerta y gire el seguro 90 grados.

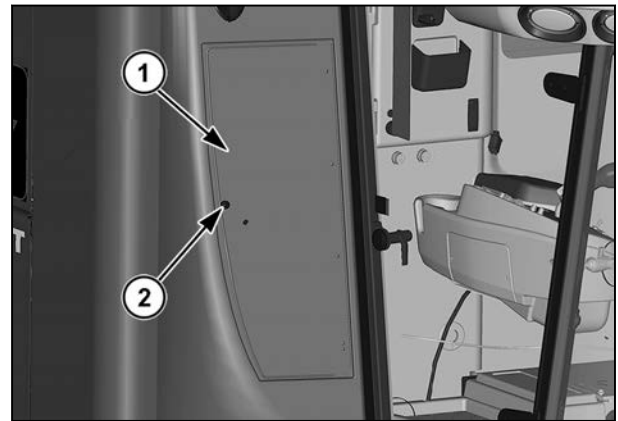


Fig. 81.

- (1) VMM 4
- (2) VMM 3
- (3) mVEC 3
- (4) mVEC 4
- (5) HMM
- (6) Fusibles F4 y F5

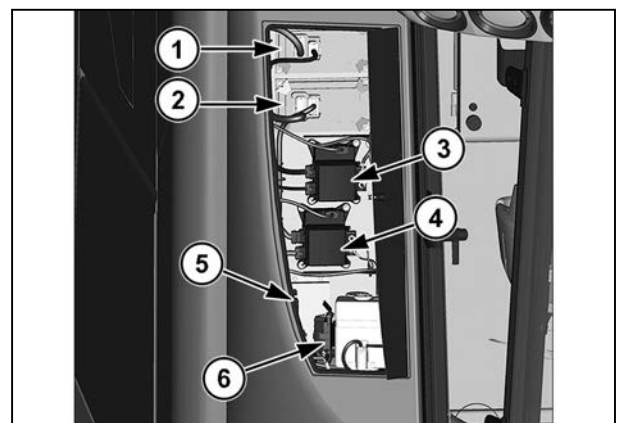


Fig. 82.

5.14.3.3 mVEC 3

mVEC 3 contiene los siguientes fusibles y relés:

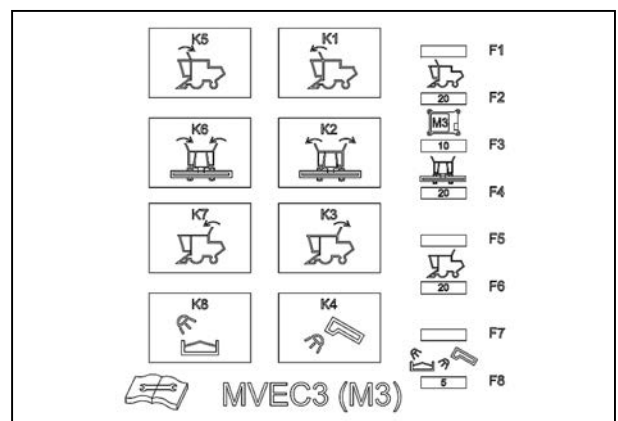


Fig. 83.

Fusibles		
Posición	Descripción	Amperios
F1	Reservado	Sin asignar
F2	Actuador de la cubierta delantera del tanque de grano	20

Fusibles		
F3	Suministro de alimentación de mVEC 3	10
F4	Actuadores de las tapas laterales del tanque de grano	20
F5	Reservado	Sin asignar
F6	Actuador de la cubierta trasera del tanque de grano	20
F7	Reservado	Sin asignar
F8	Luces del tanque de grano y luces del descargador	20

Relés	
Posición	Descripción
K1	Abertura de la cubierta delantera del tanque de grano
K2	Abertura de las cubiertas laterales del tanque de grano
K3	Abertura de la cubierta trasera del tanque de grano
K4	Luz del descargador
K5	Cierre de la cubierta delantera del tanque de grano
K6	Cierre de las cubiertas laterales del tanque de grano
K7	Cierre de la cubierta trasera del tanque de grano
K8	Luz del tanque de grano

5.14.3.4 mVEC 4

mVEC 4 contiene los siguientes fusibles y relés:

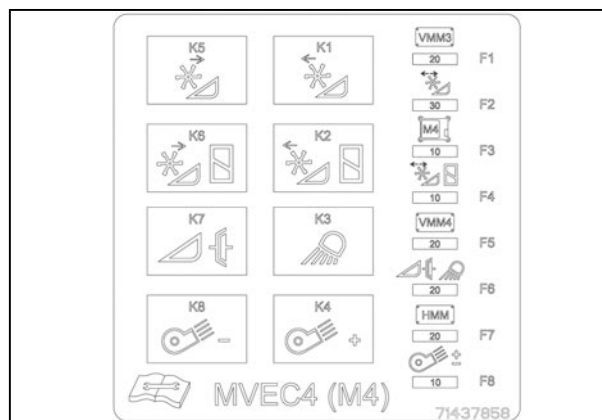


Fig. 84.

Fusibles		
Posición	Descripción	Amperios
F1	Suministro de alimentación de VMM3	20
F2	Avance y retroceso del molinete	30
F3	Suministro de alimentación de mVEC 4	10

Fusibles		
F4	Solenoides de avance y retroceso del molinete	10
F5	Suministro de alimentación de VMM 4	20
F6	Embrague del colector y luces de trabajo inferiores	20
F7	Suministro de alimentación de HMM	20
F8	Aumento y disminución de la velocidad del ventilador	10

Relés	
Posición	Descripción
K1	Actuador de avance del molinete
K2	Solenoides de avance del molinete
K3	Luces de trabajo inferiores
K4	Aumento de la velocidad del ventilador
K5	Actuador de retroceso del molinete
K6	Solenoides retroceso del molinete
K7	Embrague del colector
K8	Reducción de la velocidad del ventilador

5.14.3.5 Fusibles F4 y F5

Los fusibles F4 y F5 están reservados para elementos opcionales específicos.

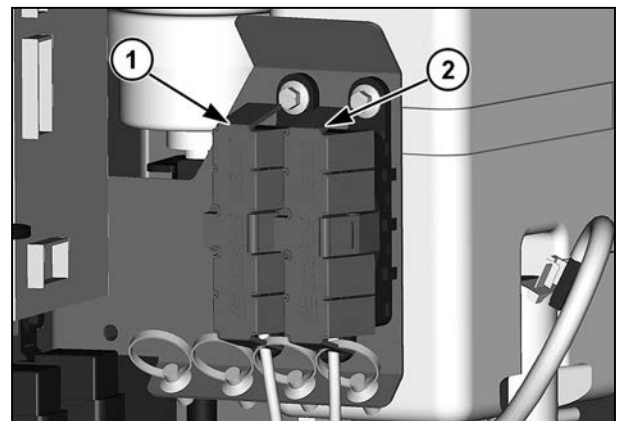


Fig. 85.

5.14.3.6 Centro de distribución eléctrica del lado izquierdo trasero (REDC-L)

El REDC-L se encuentra dentro de la caja de distribución eléctrica del lado izquierdo (1).

Para abrir la caja, gire los dos seguros (2) que están en la cubierta de la caja (3). Levante la cubierta de la caja de distribución eléctrica y manténgala abierta con la varilla de soporte ubicada en la parte interior de la pared trasera de la caja.

Para cerrar la caja de distribución eléctrica del lado izquierdo, levante la tapa del extremo de la varilla de soporte y baje la varilla. Cierre la caja de distribución eléctrica del lado izquierdo. Los seguros se conectarán automáticamente al cerrar la cubierta.

El REDC-L contiene los siguientes componentes:

- (1) VMM 5
- (2) mVEC 1
- (3) Caja de distribución de energía (PDB)

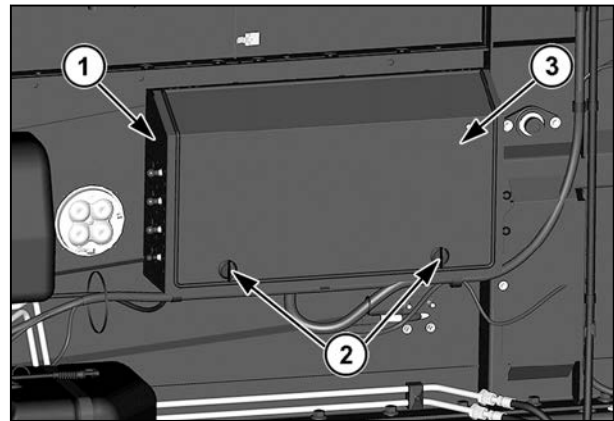


Fig. 86.

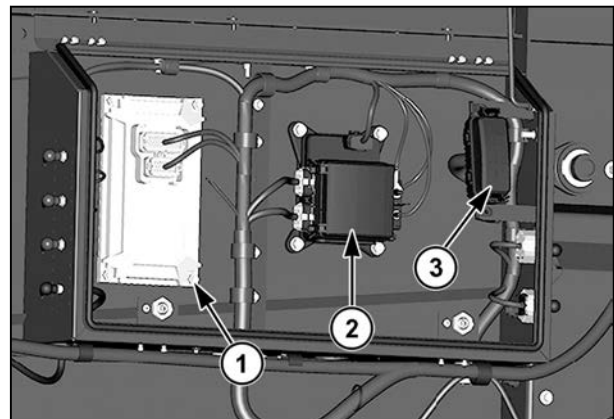


Fig. 87.

5.14.3.7 mVEC 1

mVEC 1 contiene los siguientes fusibles y relés:

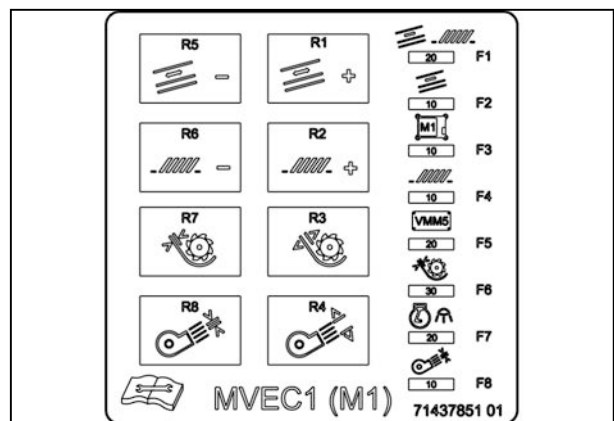


Fig. 88.

Fusibles		
Posición	Descripción	Amperios
F1	Tecla del tamiz superior e inferior	20
F2	Apertura y cierre del tamiz superior	10
F3	Suministro de alimentación de mVEC 1	10

Fusibles		
F4	Apertura y cierre del tamiz inferior	10
F5	Suministro de alimentación de VMM 5	20
F6	Apertura y cierre del cóncavo	30
F7	Luz del motor	20
F8	Aumento y disminución de la velocidad del ventilador de limpieza	10

Relés	
Posición	Descripción
K1	Apertura del tamiz superior
K2	Apertura del tamiz inferior
K3	Apertura del cóncavo
K4	Apertura de los conductos del ventilador
K5	Cierre del tamiz superior
K6	Cierre del tamiz inferior
K7	Cierre del cóncavo
K8	Cierre de los conductos del ventilador

5.14.3.8 Caja de distribución de energía (PDB)

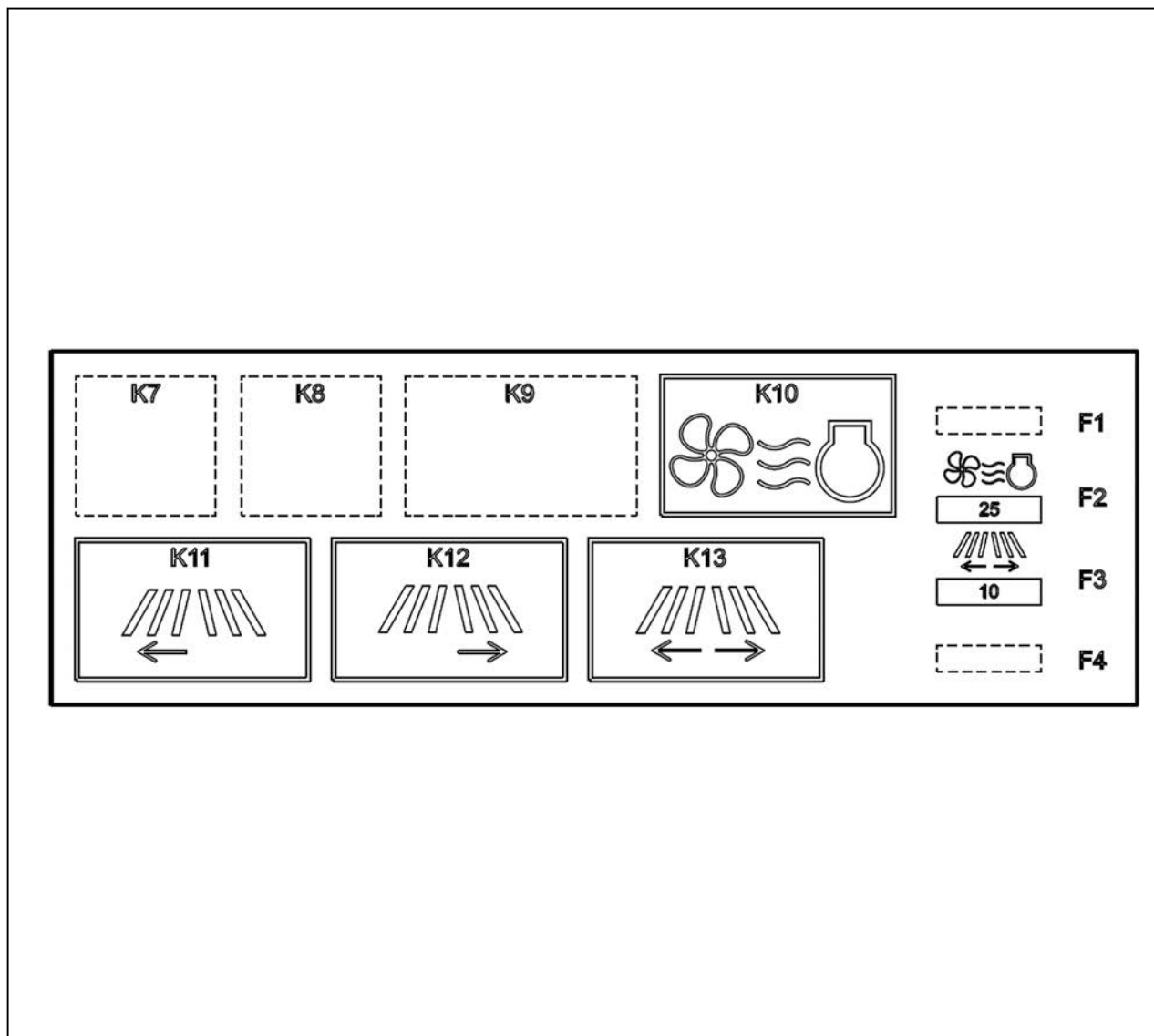


Fig. 89.

La caja de distribución de energía (PDB) contiene los siguientes fusibles y relés:

Fusibles		
Posición	Descripción	Amperios
F1	Reservado	Sin asignar
F2	Ventilador de circulación de aire del motor	25
F3	Ajuste de las aspas de los esparcidores de la picadora de paja	10
F4	Reservado	Sin asignar

Relés	
Posición	Descripción
K7	Sin función
K8	Sin función
K9	Sin función
K10	Ventilador de circulación de aire del motor
K11	Aspas de los esparcidores del lado izquierdo de la picadora de paja
K12	Aspas de los esparcidores del lado derecho de la picadora de paja
K13	Expansión de las aspas de los esparcidores de la picadora de paja

5.14.3.9 Centro de distribución eléctrica del lado derecho trasero (REDC-R)

El REDC-R se encuentra dentro de la caja de baterías (1), en el lado derecho de la cosechadora.

El REDC-R incluye los siguientes componentes:

- Módulo PDC
- mVEC 2
- VMM 6

5.14.3.10 mVEC 2

mVEC 2 contiene los siguientes fusibles y relés:

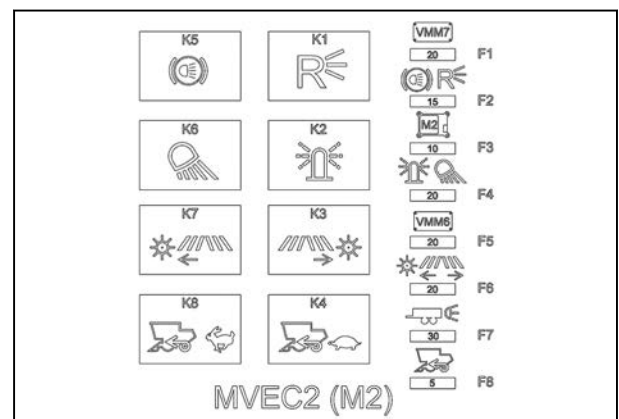


Fig. 90.

Fusibles		
Posición	Descripción	Amperios
F1	Suministro de energía de VMM 7 (si tiene)	20
F2	Luces de freno y marcha atrás	15
F3	Suministro de energía de mVEC 2	10
F4	Baliza giratoria y luces de trabajo traseras	20
F5	Suministro de energía de VMM 6	20

Fusibles		
F6	Suministro de energía del actuador de la picadora de paja	20
F7	Luces y suministro de energía del remolque	30
F8	Suministro de energía del eje trasero con tracción asistida	5

Relés	
Posición	Descripción
K1	Luces de marcha atrás
K2	Luz de la baliza trasera
K3	Picadora de paja hacia atrás
K4	Baja velocidad del eje trasero con tracción asistida
K5	Luz ampliada de freno
K6	Luces de trabajo traseras
K7	Picadora de paja hacia adelante
K8	Alta velocidad del eje trasero con tracción asistida

5.14.4 Limpieza de la rejilla del alternador

Las rejillas (1) que están en la parte trasera de ambos alternadores (2) deben limpiarse periódicamente, tal como se muestra en la tabla de mantenimiento.

NOTA:

En condiciones de mucho polvo y suciedad, la rejilla del alternador se debe limpiar con mayor frecuencia.

Limpie las rejillas del alternador con aire comprimido para eliminar cualquier acumulación de suciedad.

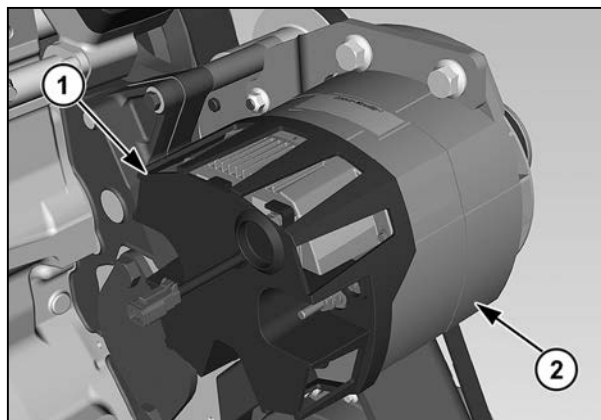


Fig. 91.

5.14.5 Sustitución de las bombillas de los faros

Hay luces delanteras HID opcionales instaladas en el techo de la cabina con dos pernos de montaje (1) a través de cada bisel de la luz.

NOTA:

No apriete demasiado los tornillos. Un par de apriete excesivo puede resultar en que los cables se desprendan del tablero del techo.

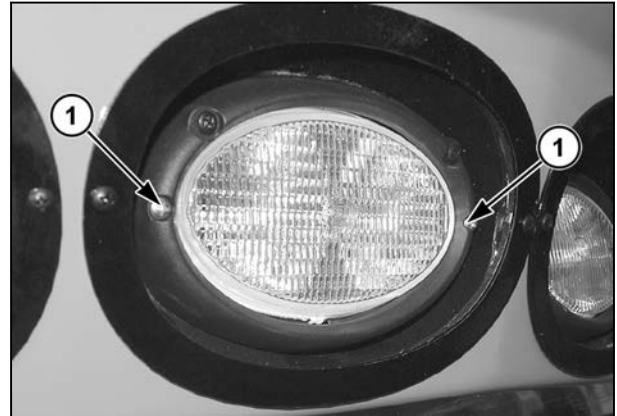


Fig. 92.

Todos los faros usan bombillas halógenas H3 de 60 watts.

NOTA:

No manipule las bombillas nuevas directamente con las manos. Las huellas dactilares en la superficie del vidrio de las bombillas halógenas pueden causar la falla prematura de la bombilla.

Para reemplazar las bombillas, retire la luz del techo de la cabina quitando los dos tornillos de montaje. Retire el conector (1) de la luz (2), gire la bombilla hacia la izquierda y quítela del faro. Instale una nueva bombilla en el faro y lleve a cabo los procedimientos en sentido inverso para volver a instalar el faro.

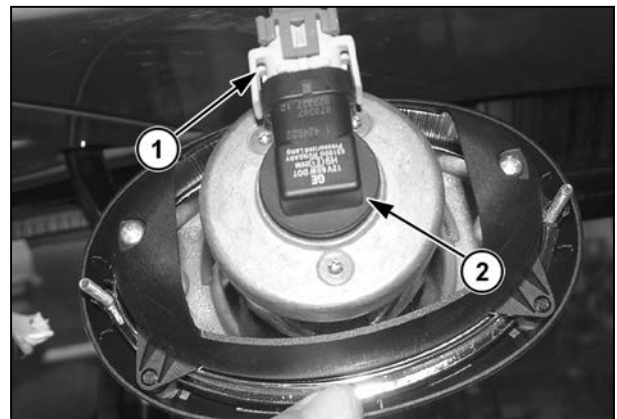


Fig. 93.

5.15 Sistema hidráulico

5.15.1 Revisión del nivel de fluido

El depósito (1) del sistema hidráulico está ubicado en el lado derecho de la plataforma del motor. El nivel de fluido hidráulico en el depósito se revisa con el indicador visual (2).

Revise el nivel de fluido periódicamente, según se indica en la tabla de mantenimiento, cuando la cosechadora esté estacionada en un terreno nivelado. El molinete debe estar bajado, el colector debe estar apoyado en el suelo y el fluido debe estar frío. Los fluidos calientes elevan el nivel del depósito en aproximadamente 20 mm. El nivel del aceite debe estar entre los niveles mostrados en la etiqueta (3) del depósito de fluido hidráulico.

Cuando revise el nivel de aceite, el colector y el molinete deben estar bajados, o la lectura no será correcta. Si agrega aceite hasta la marca con el colector arriba (con los cilindros extendidos), el depósito de fluido hidráulico se desbordará cuando baje el colector (con los cilindros retraídos).



Fig. 94.

5.15.2 Filtro de aceite hidráulico

El filtro de aceite hidráulico se encuentra en el depósito de fluido hidráulico (1). El filtro de aceite hidráulico se cambia cuando aparece el mensaje de filtro de aceite hidráulico obstruido en la quinta área de mensajes del terminal.



Fig. 95.

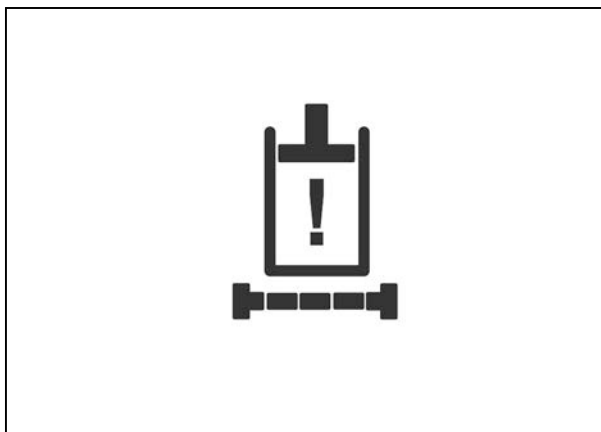


Fig. 96.

5.15.3 Tapa del respiradero del depósito hidráulico

La tapa del respiradero del depósito hidráulico (1) se debe reemplazar periódicamente, tal como se indica en la tabla de mantenimiento.

NOTA:

Si se cosechan cultivos que producen más polvo y suciedad, la tapa del respiradero del depósito hidráulico se deberá reemplazar con mayor frecuencia.



Fig. 97.

5.15.4 Cambio del aceite hidráulico

Cambie periódicamente el aceite hidráulico y el respiradero (1) en el depósito de fluido hidráulico (2), según se indica en la tabla de mantenimiento.

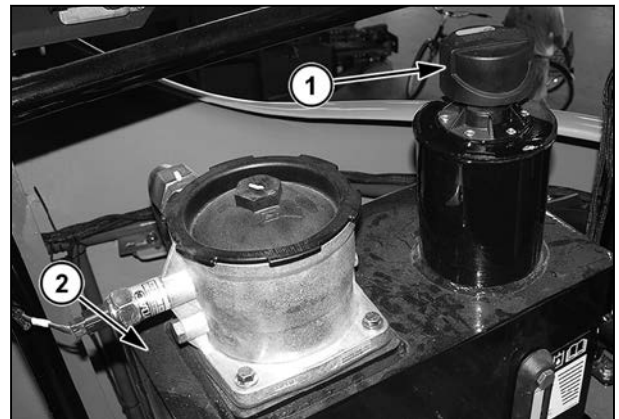


Fig. 98.

Procedimiento

1. Arranque el motor y haga funcionar el sistema hidrostático y todas las demás funciones hidráulicas hasta que el aceite hidráulico esté a la temperatura de funcionamiento.
2. Asegúrese de probar todas las funciones hidráulicas y de que el aceite haya circulado por los orificios de los bloques de válvulas.
3. Baje el canal de alimentación al suelo.

NOTA:

Si hay un colector tipo molinete instalado en la cosechadora, baje el colector al suelo y también baje el molinete tanto como sea posible.

4. Pare el motor y deje que el aceite se enfríe para permitir el manejo seguro de las piezas del filtro.

5. Limpie el área alrededor del tapón de drenaje (1) en la parte inferior del motor de propulsión hidrostático (2).
6. Quite el tapón de drenaje y drene el aceite hidráulico en un contenedor adecuado y claramente identificado.
7. Una vez que se haya drenado todo el fluido hidráulico del motor hidrostático, vuelva a instalar el tapón de drenaje.

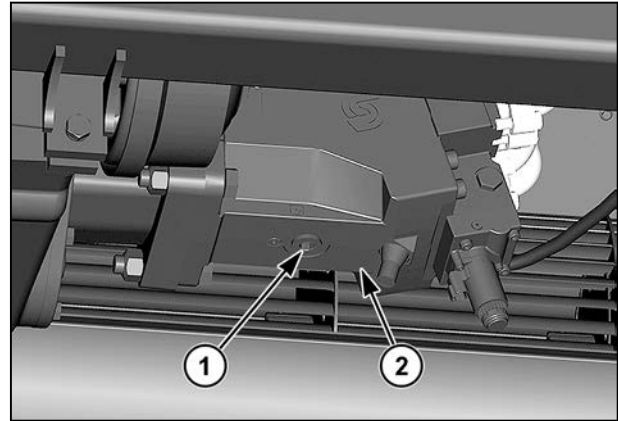


Fig. 99.

8. Coloque la bandeja de drenaje debajo de la manguera de drenaje del depósito hidráulico que está situado en el lado derecho de la cosechadora, por encima del eje trasero. La manguera de drenaje hidráulico se identifica mediante la etiqueta de drenaje de aceite hidráulico que se encuentra en el motor (1).

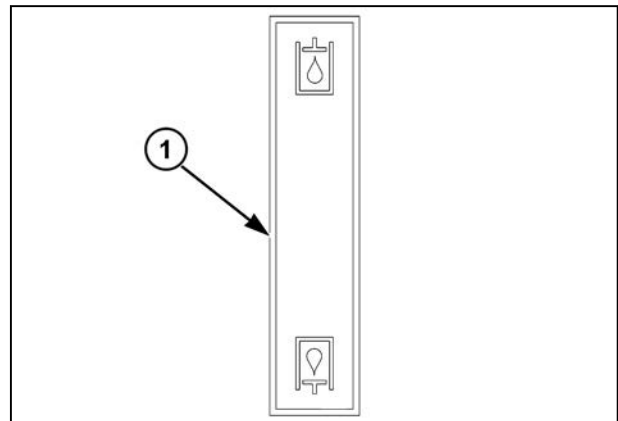


Fig. 100.

9. Quite el tapón de drenaje del extremo de la manguera de drenaje del depósito de fluido hidráulico (1).
10. Coloque la manguera en un recipiente adecuado y drene el fluido hidráulico desde el depósito.
11. Una vez que todo el fluido se haya drenado del depósito de fluido hidráulico, vuelva a colocar el tapón en el extremo de la manguera de drenaje.

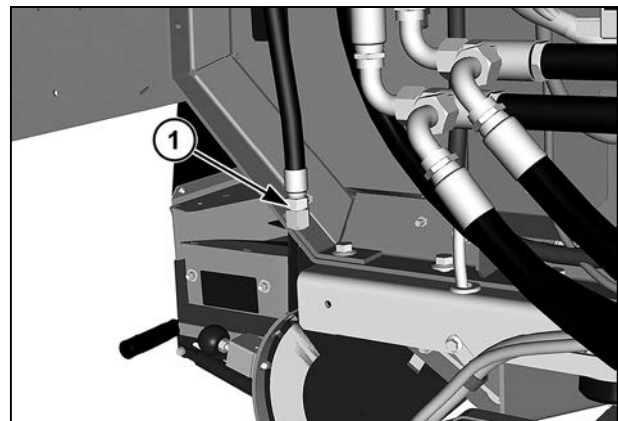


Fig. 101.

12. Quite el tapón de drenaje (1) ubicado en la parte inferior de la válvula de control principal del sistema hidráulico y drene el fluido en un contenedor adecuado.

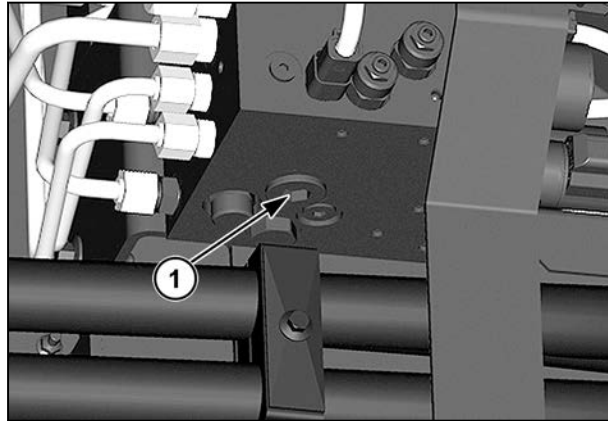


Fig. 102.

13. Después del drenaje, vuelva a colocar el tapón de drenaje de la válvula de control principal del sistema hidráulico.
14. Limpie el área alrededor de la tapa del tubo de llenado (1) en el depósito de fluido hidráulico.
15. Quite la tapa del tubo de llenado.
16. Llène el depósito de fluido hidráulico hasta el nivel indicado por la etiqueta en la mirilla (2) con el aceite hidráulico recomendado. Consulte la sección Especificaciones en este manual para conocer la cantidad correcta y tipo de aceite.
17. Reemplace la tapa del tubo de llenado con una nueva.
18. Haga funcionar los componentes del sistema hidráulico, compruebe que no haya fugas y llene el depósito hasta el nivel máximo, según lo indicado en la etiqueta de la mirilla.

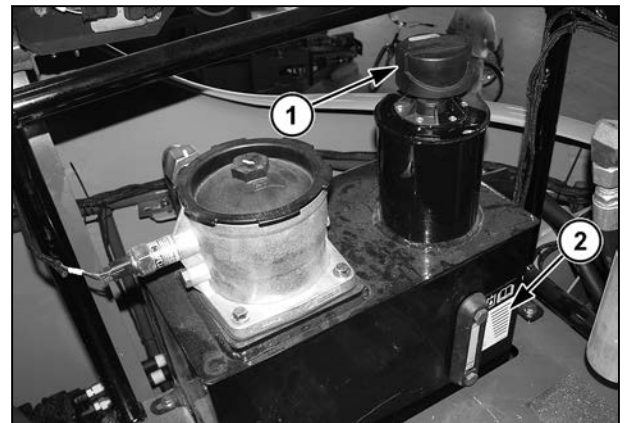


Fig. 103.

5.15.5 Bloque de válvulas de control principal del sistema hidráulico

La válvula de control principal del sistema hidráulico (1) está ubicada en el lado derecho de la cosechadora, justo adelante del elevador de granos limpios. Las válvulas se controlan eléctricamente.

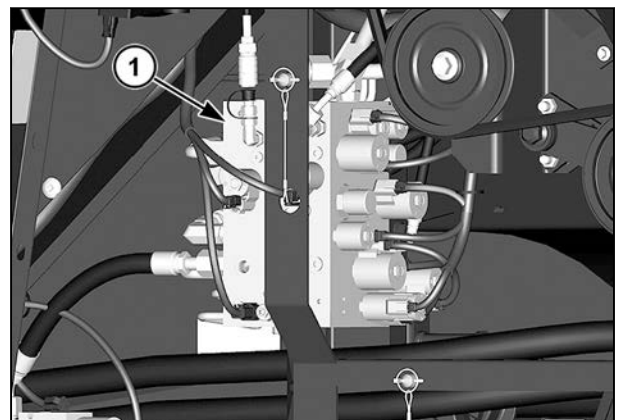


Fig. 104.

5.15.5.1 Ubicaciones de los orificios

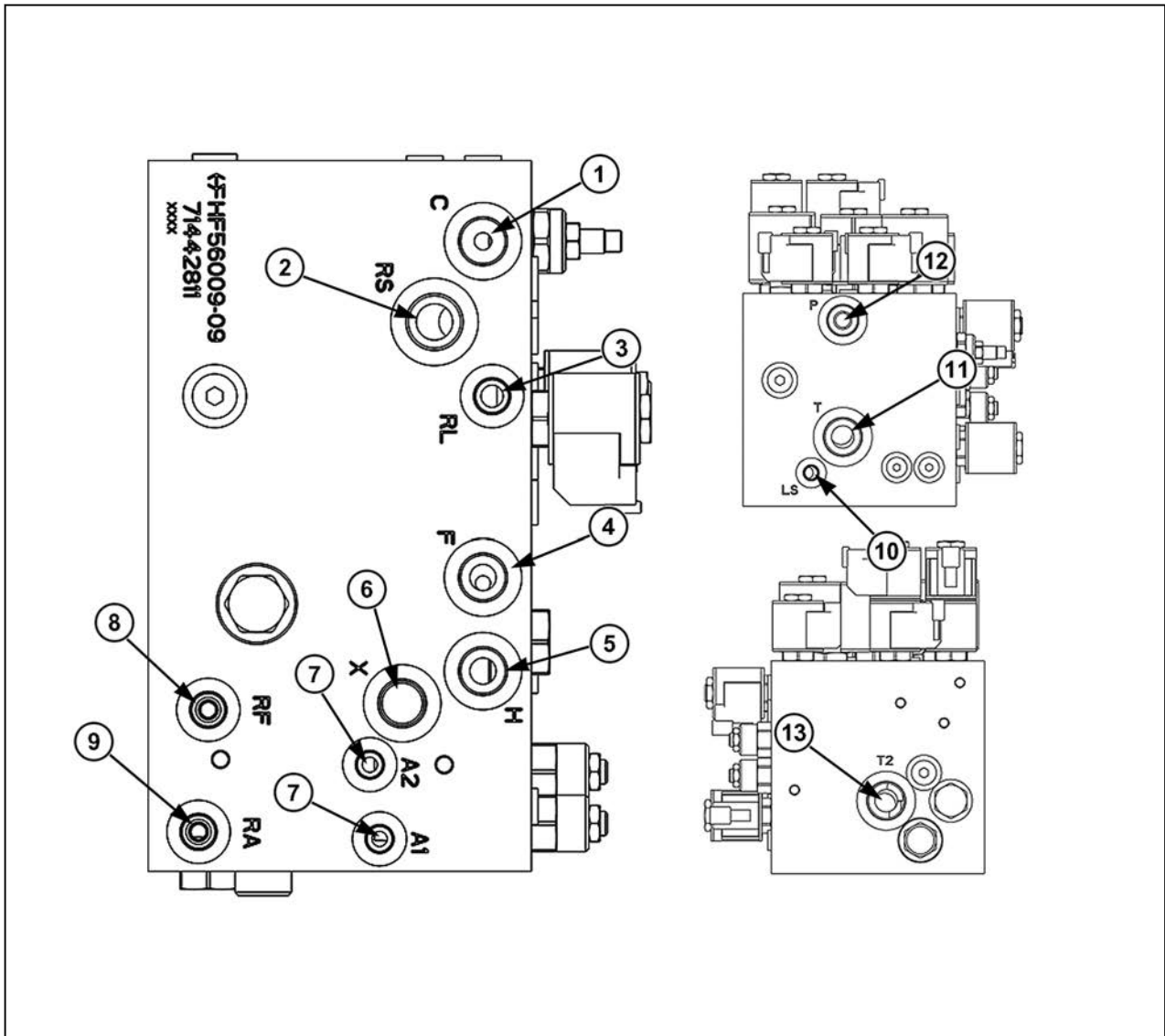


Fig. 105.

La válvula de control principal del sistema hidráulico tiene varios orificios que alimentan muchas de las funciones hidráulicas de la cosechadora.

- 1 Esparcidor de paja (C) - parte trasera de la válvula de control.
- 2 Velocidad del molinete (RS) - parte trasera de la válvula de control.
- 3 Elevación del molinete (RL) - parte trasera de la válvula de control.
- 4 Inversor del canal de alimentación (F) - parte trasera de la válvula de control.
- 5 Elevación del colector (H) - parte trasera de la válvula de control.
- 6 Acumulador (X) - parte trasera de la válvula de control.
- 7 Abertura del tubo de descarga (A1, A2) - parte trasera de la válvula de control.
- 8 Molinete hacia adelante (RF) - parte trasera de la válvula de control.
- 9 Parte trasera hacia atrás (RA) - parte trasera de la válvula de control.
- 10 Sensor de carga (LS) - sensor de presión, parte superior de la válvula de control.
- 11 Tanque (T) - salida de retorno de aceite al depósito, parte superior de la válvula de control.
- 12 Presión (P) - presión de entrada, parte superior de la válvula de control.
- 13 Tanque (T2) - salida de retorno de aceite al depósito, parte inferior de la válvula de control.

5.15.5.2 Ubicación y función de los solenoides

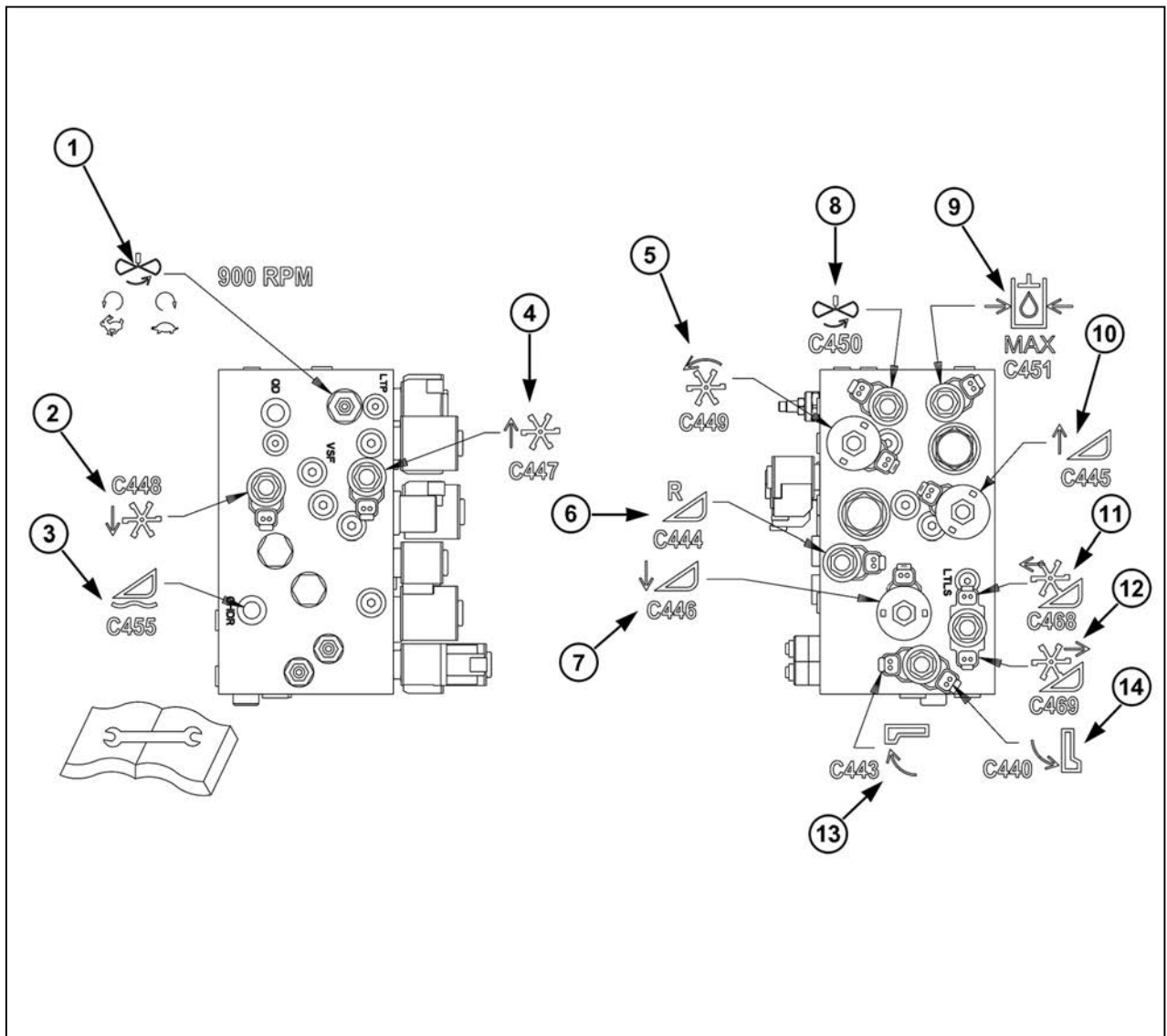


Fig. 106.

La válvula de control hidráulico tiene varios solenoides principales que hacen funcionar muchas de las funciones hidráulicas de la cosechadora.

- 1 Velocidad del esparcidor de paja - ajuste a 900 rpm
- 2 Bajada del molinete - Conector C448
- 3 Flotación del colector - Conector C455
- 4 Elevación del molinete - Conector C447
- 5 Velocidad del molinete - Conector C449
- 6 Inversor del canal de alimentación - Conector C444
- 7 Bajada del colector - Conector C446
- 8 Esparcidor de paja - Conector C450
- 9 Válvula maestra - Conector C451
- 10 Elevación del colector - Conector C445
- 11 Molinete hacia adelante - Conector C468
- 12 Molinete hacia atrás - Conector C469
- 13 Cierre del tubo de descarga (gira hacia adentro) - Conector C443
- 14 Apertura del tubo de descarga (gira hacia afuera) - Conector C440

5.15.6 Bloque de válvulas de control del embrague de transmisión

El bloque de válvulas del embrague (1) está situado en el bastidor de la plataforma del motor, hacia la parte trasera del motor. El bloque de válvulas de control del embrague controla las siguientes funciones hidráulicas:

- Embrague de transmisión del rotor
- Cilindro de transmisión del tubo de descarga
- Polea variable del rotor.

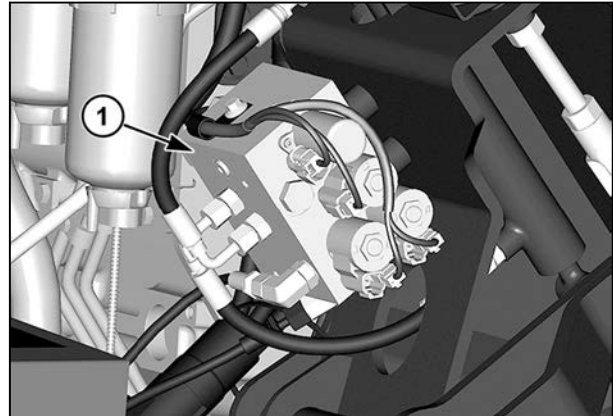


Fig. 107.

5.15.7 Bloque de válvulas de control del ventilador

El bloque de válvulas del ventilador (1) está situado en el bastidor de la plataforma del motor, hacia la parte trasera del conjunto de refrigeración. El bloque de válvulas de control del ventilador controla las siguientes funciones hidráulicas:

- Velocidad del ventilador del sistema de refrigeración
- Inversión del ventilador del sistema de refrigeración.

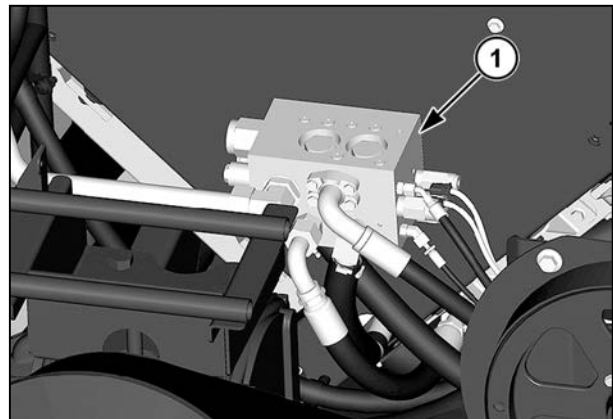


Fig. 108.

5.15.8 Bloque de válvulas de control de retroceso del rotor

El bloque de válvulas de control para el retroceso del rotor (1) está situado en el lado derecho de la cosechadora, debajo de la plataforma del motor. El bloque de válvulas de control para el retroceso del rotor controla las siguientes funciones hidráulicas:

- Motor del inversor de rotación del rotor
- Cilindro de transmisión del inversor de rotación del rotor.

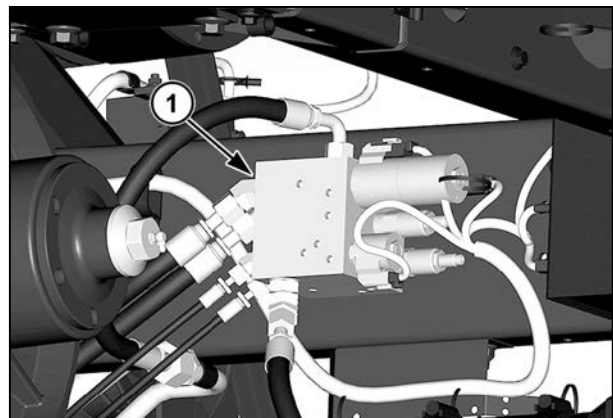


Fig. 109.

5.15.9 Bloque de válvulas de control de prioridad

El bloque de válvulas de control de prioridad para la dirección (1) ajusta el flujo de la salida de la bomba desde el sistema hidráulico de acuerdo con las necesidades del sistema, y prioriza el control de dirección.

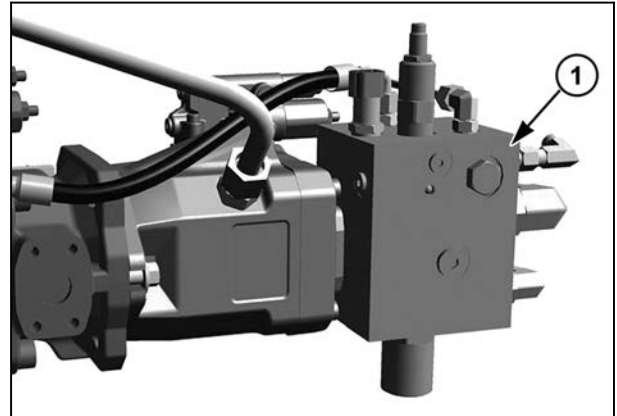


Fig. 110.

5.15.10 Bloque de válvulas de control de inclinación lateral

NOTA:

Esta nota solo se aplica si la cosechadora está equipada con esta característica.

El bloque de válvulas de control de inclinación lateral (1) está situado en el lado derecho de la cosechadora, debajo de la cabina del operador. Este bloque de válvulas controla las funciones hidráulicas de la inclinación lateral del colector.

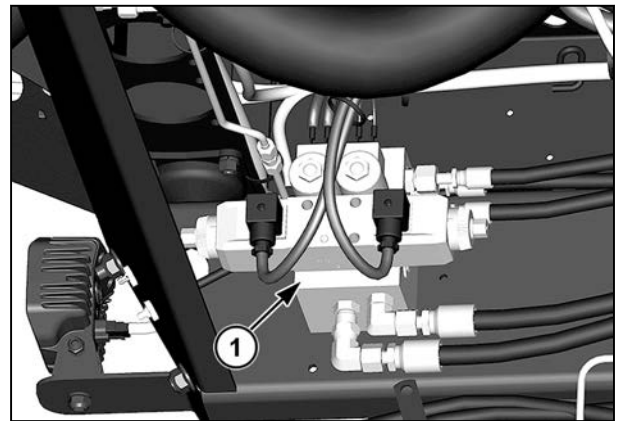


Fig. 111.

5.16 Transmisión

5.16.1 Revisión y cambio de lubricante

Procedimiento

1. Revise el nivel de aceite en la caja de la transmisión y revise la ventilación periódicamente, tal como se muestra en la tabla de mantenimiento. Limpie la suciedad alrededor de la tapa del llenador de aceite (1) y quítela para revisar el nivel de aceite. El nivel se debe mantener hasta la parte inferior del orificio del tapón de llenado de aceite.
2. La transmisión tiene una rejilla y un imán para asegurar las partículas metálicas. Drene la transmisión, desmonte y limpie la rejilla y el imán periódicamente, según se indica en la tabla de mantenimiento.
3. Quite la rejilla inferior y suelte la caja. Afloje ambos extremos del tubo de succión de aceite (2) y quite el tapón de drenaje (3). Retire el perno y el sujetador de retención (4). A continuación, retire el tapón de drenaje y la rejilla en línea recta hacia afuera.
4. Quite la rejilla (1) del tapón de drenaje (2) y retire el imán (3) de la parte lateral dentro del tapón de drenaje. Limpie cuidadosamente la rejilla, el imán y el lado interior del tapón de drenaje con un solvente adecuado. Seque con aire comprimido.
5. Inspeccione la junta tórica y la pantalla para ver si hay daños y reemplace los elementos si es necesario.
6. Instale el imán en el tapón de drenaje. Instale la rejilla en el tapón de drenaje.
7. Cubra el sello de la junta tórica y la superficie plana del tapón de drenaje con fluido de transmisión e inserte con cuidado en el orificio de drenaje de la transmisión.

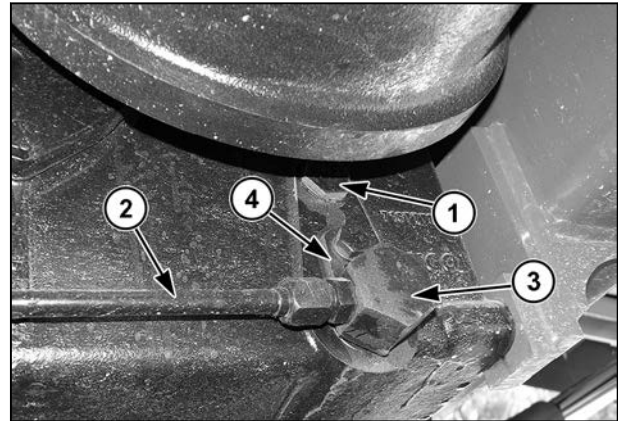


Fig. 112.

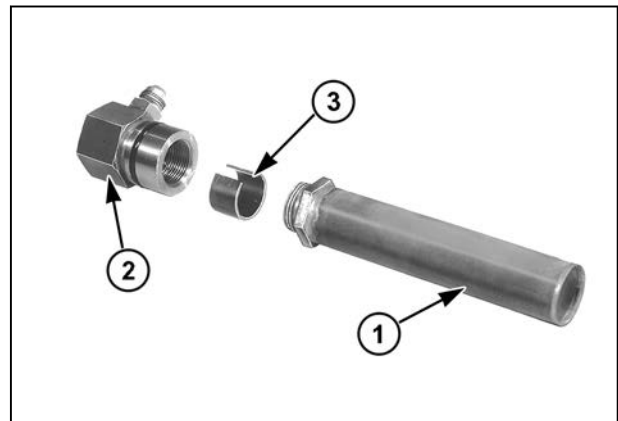


Fig. 113.

NOTA:

Para evitar daños en la junta tórica, fije el sujetador de retención en la ranura del tapón de drenaje para no alejar demasiado el conjunto del tapón de la rejilla de transmisión.

8. Instale el perno y apriete el sujetador de retención. Instale el tubo de succión de aceite. Llene la transmisión hasta que el nivel esté por encima del orificio del tapón de llenado. Instale el tapón de llenado y compruebe que no haya fugas de aceite.
9. Consulte la sección Especificaciones de este manual para comprobar el tipo correcto y la cantidad correcta de aceite.

5.17 Transmisión final

5.17.1 Transmisión final

Las cosechadoras están equipadas con un eje delantero para trabajo pesado. Las transmisiones finales para trabajo pesado tienen un engranaje principal y un piñón.

El nivel de aceite se mide desde el extremo superior del tubo (1) en el caso de las dos transmisiones finales.

El nivel correcto depende de la posición de juego en que las transmisiones finales estén instaladas.

- Eje trasero más alto: 12 mm desde el borde superior del tubo.
- Eje trasero de altura estándar: 88,9 mm desde el borde superior del tubo.

Revise el nivel del aceite y la ventilación periódicamente, según se indica en la tabla de mantenimiento.

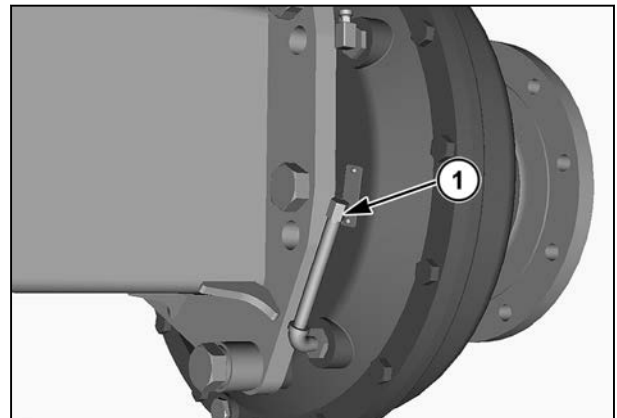


Fig. 114.

5.17.2 Cambio de aceite de la transmisión final

Antes de iniciar el procedimiento

Cambie el aceite periódicamente, según se indica en la tabla de mantenimiento.

Consulte la sección Especificaciones de este manual para conocer el tipo y la cantidad correcta de aceite.

Para cambiar el aceite de la transmisión final, lleve a cabo los siguientes pasos.

Procedimiento

1. Coloque un recipiente adecuado bajo del tapón de drenaje debajo de la transmisión final para recoger el aceite.
2. Quite el tapón de drenaje magnético (1) ubicado en la parte inferior de la caja de la transmisión final. Deje que el aceite drene hacia el recipiente que está bajo el drenaje.
3. Limpie toda la suciedad del tapón de drenaje magnético.
4. Vuelva a colocar el tapón de drenaje magnético en el orificio inferior de la caja de la transmisión final.
5. Quite la ventilación y la conexión (2) de la caja de la transmisión final.
6. Llene la transmisión final con el aceite especificado hasta el nivel correcto.
7. Instale el respiradero y la conexión en el orificio de la caja de la transmisión final.

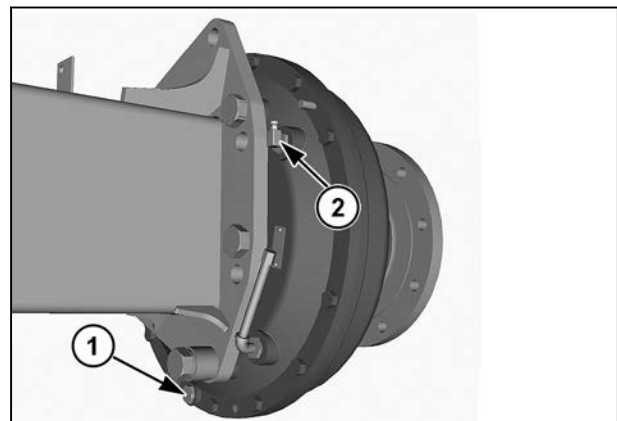


Fig. 115.

5.18 Frenos

5.18.1 Depósito de fluido del cilindro maestro

Revise el nivel de fluido periódicamente, tal como se muestra en la tabla de mantenimiento, y rellene si es necesario.

El depósito de fluido del cilindro maestro (1) está ubicado detrás del depósito de fluido del lavaparabrisas (2), detrás de la puerta de acceso de la plataforma en el lado derecho de la cabina.

Antes de ajustar la conexión del freno, revise el nivel de fluido en el depósito y llénelo según sea necesario.



PELIGRO:

Tenga cuidado con el aire en la tubería del sistema de frenos. Si los pedales de freno están muy suaves y no ejercen efecto, purgue las tuberías del freno.

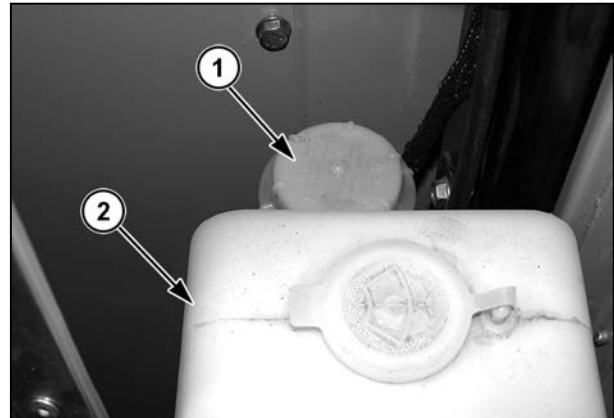


Fig. 116.

5.18.2 Purga del sistema de combustible

El uso de los frenos cuando el nivel de líquido del depósito es bajo permite que el aire ingrese en las tuberías, lo cual hace que la acción del pedal sea imprecisa. Purgue los frenos si esto sucede.

NOTA:

Mientras se realizan los siguientes procedimientos, el nivel de líquido de frenos en el cilindro maestro se debe mantener. Abra el tornillo de purga (1) en el lado izquierdo del cilindro maestro mientras pisa ambos pedales. Cierre el tornillo en la carrera ascendente. Repita este procedimiento en ambos pedales de freno hasta que un chorro de líquido de frenos sin burbujas de aire salga desde el tornillo de purga de freno.

Acople los pedales de freno y aplíquelos juntos rápidamente varias veces. Mantenga los pedales pisados (abajo) mientras otra persona abre el tornillo de purga (1) en el cilindro de la rueda del lado izquierdo para permitir que salga el líquido y el aire. Tan pronto como los pedales estén completamente pisados, cierre inmediatamente el tornillo de purga. Luego, deje que los pedales de freno regresen a la posición hacia arriba.

Repita estos pasos hasta que un flujo sólido de líquido de frenos sin burbujas de aire salga del tornillo de purga.

Repita este procedimiento en el collarín del freno en el lado derecho.

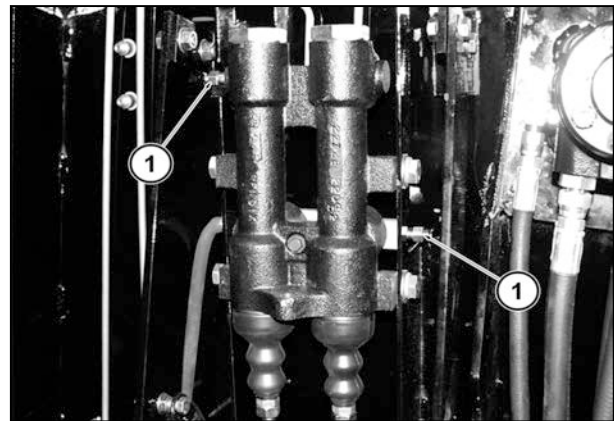


Fig. 117.

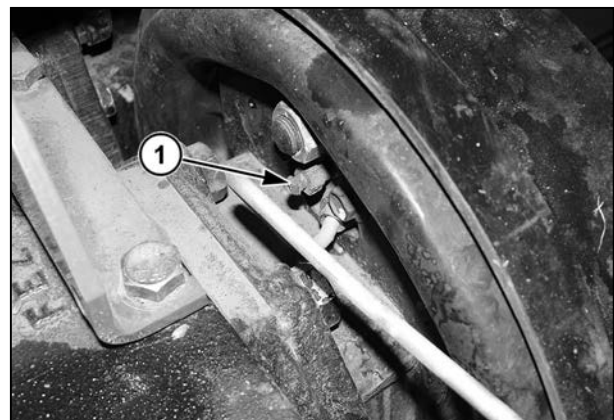


Fig. 118.

La acción del pedal de freno debe ser firme y no muy suave. Repita los procedimientos anteriores, si es necesario.

Revise y agregue líquido de frenos al depósito.

**ADVERTENCIA:**

No permita que entre aire en la tubería de transmisión de los frenos. Una purga incompleta y el aire que quede en el sistema producirán un rendimiento deficiente de los frenos y una posible pérdida de la capacidad de frenado. No permita que permanezca aire en el sistema.

5.19 Cajas de transmisión

5.19.1 Caja de transmisión de la transmisión del rotor

Revise periódicamente el nivel de aceite en la caja de transmisión del rotor, según se indica en la tabla de mantenimiento. Para comprobar el nivel de aceite, quite el tapón del tubo de llenado (1) desde la caja de transmisión del rotor. El tapón del tubo de llenado está equipado con una varilla de medición.

Revise el tipo y la cantidad correcta de aceite en la sección especificaciones de este manual.

El nivel de aceite debe estar entre las dos marcas en el extremo del tubo de la varilla de medición (1) en el tapón del tubo de llenado.

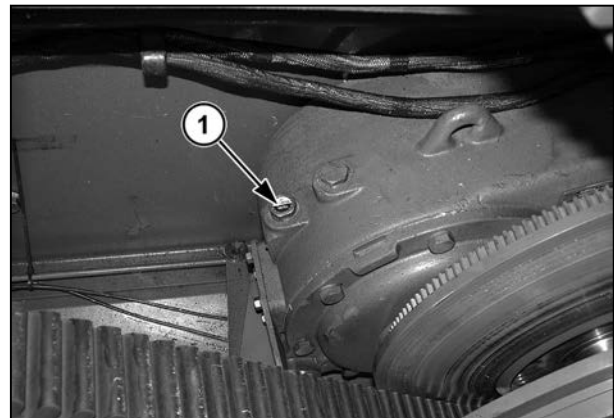


Fig. 119.

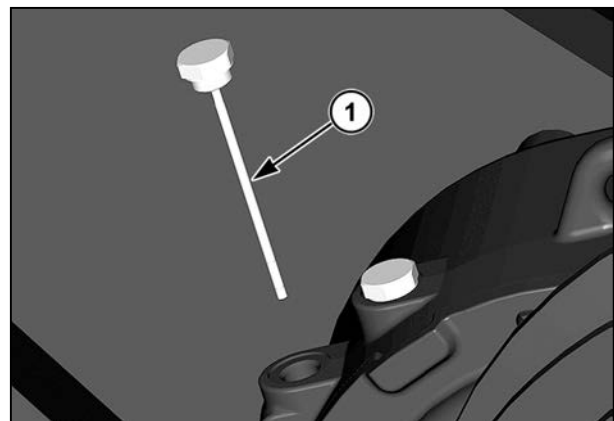


Fig. 120.

El aceite de la caja de transmisión de la transmisión del rotor debe cambiarse periódicamente. Para drenar el aceite, quite el tapón de drenaje (1) de la parte inferior de la caja de transmisión del rotor (2). Drene el aceite en un contenedor apropiado y debidamente identificado.

Después de drenar completamente la caja de transmisión, instale el tapón de drenaje en la parte inferior de la caja de transmisión de la transmisión del rotor.

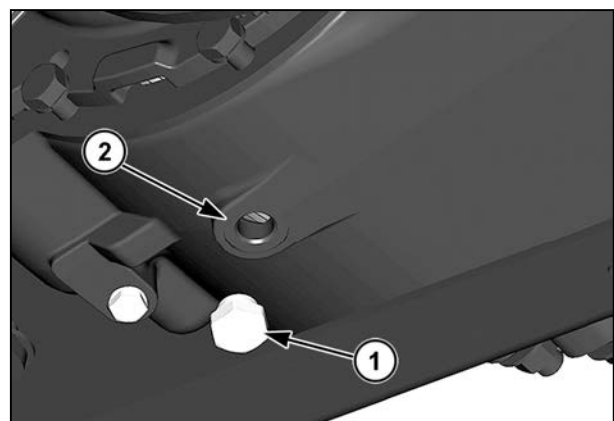


Fig. 121.

Quite el tapón del tubo de llenado (1) de la parte superior de la caja de transmisión de la transmisión del rotor. Llene la caja de transmisión con el lubricante especificado, y verifique el nivel con el tubo de la varilla de medición en el tapón del tubo de llenado.

Una vez que se alcance el nivel correcto, instale el tapón del tubo de llenado en la caja de transmisión de la transmisión del rotor.

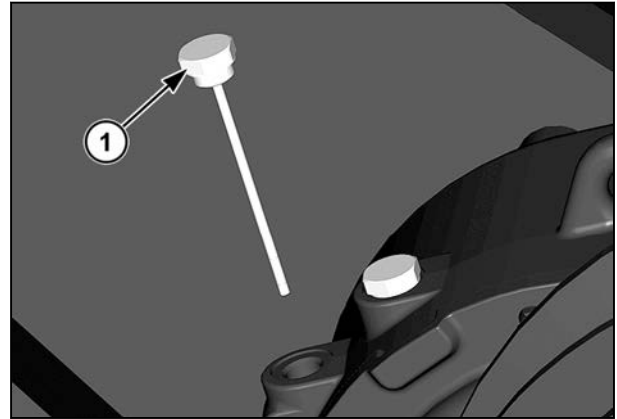


Fig. 122.

5.19.2 Caja de transmisión angular

Revise periódicamente el nivel de aceite en la caja de transmisión angular, según se indica en la tabla de mantenimiento. Para verificar el nivel de aceite en la caja de transmisión angular, quite el tapón (1) del lado izquierdo de la caja de la transmisión. El nivel se debe mantener hasta la parte inferior del orificio.

Consulte la cantidad correcta y el tipo de aceite correcto en la sección Especificaciones de este manual.

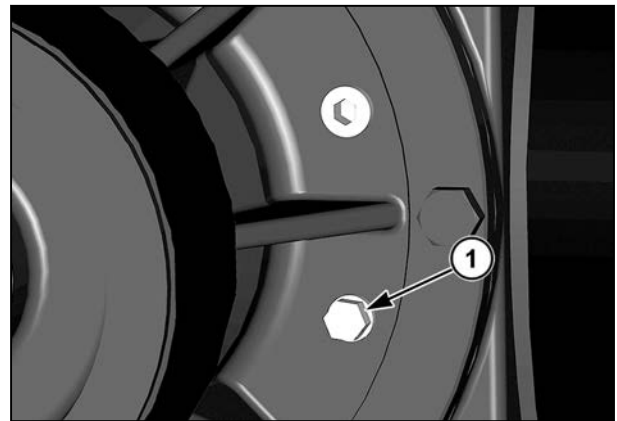


Fig. 123.

Cambie periódicamente el aceite de la caja de transmisión angular, según se indica en la tabla de mantenimiento. Para drenar el aceite, quite el tapón de drenaje (1) en la parte inferior de la caja de transmisión angular. Drene el aceite en un contenedor adecuado y debidamente identificado.

Después de drenar completamente la caja de transmisión, instale el tapón de drenaje en la parte inferior de la caja de transmisión angular.

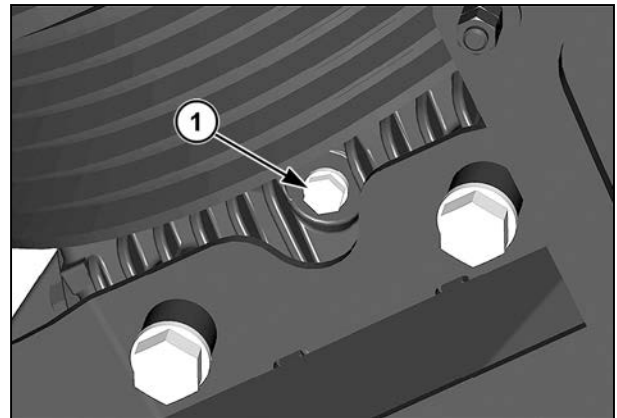


Fig. 124.

Quite el tapón del tubo de llenado (1) de la parte superior de la caja de transmisión angular. Llene la caja de transmisión angular con el aceite especificado, y compruebe el nivel con el tapón del lado izquierdo de la caja de transmisión.

Una vez que se alcance el nivel correcto, instale el tapón en el lado izquierdo de la caja de transmisión angular y el tapón del tubo de llenado en la parte superior de la caja de transmisión angular.

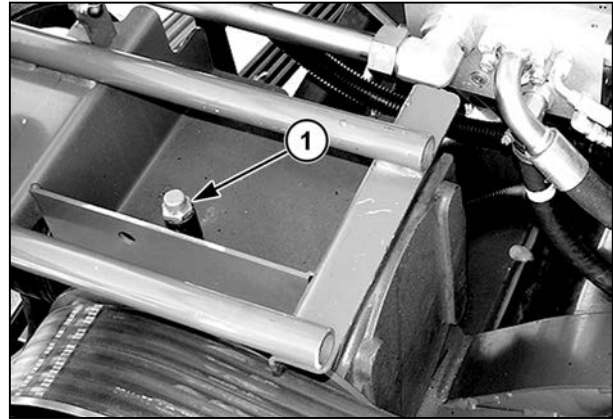


Fig. 125.

5.19.3 Caja de transmisión angular de la transmisión del descargador

Revise periódicamente el nivel de aceite en la caja de transmisión angular de la transmisión del descargador, según se indica en la tabla de mantenimiento. Para revisar el nivel de aceite, quite el panel de acceso (1) ubicado en la parte inferior del tanque de grano.

Consulte la sección Especificaciones en este manual para conocer la cantidad correcta y tipo de aceite.

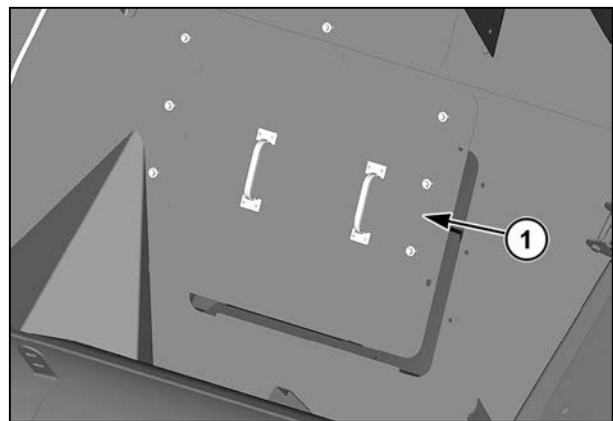


Fig. 126.

Quite el tapón (1) desde el lado izquierdo de la caja de transmisión angular de la transmisión del descargador (2). El nivel debe mantenerse hasta la parte inferior del orificio.

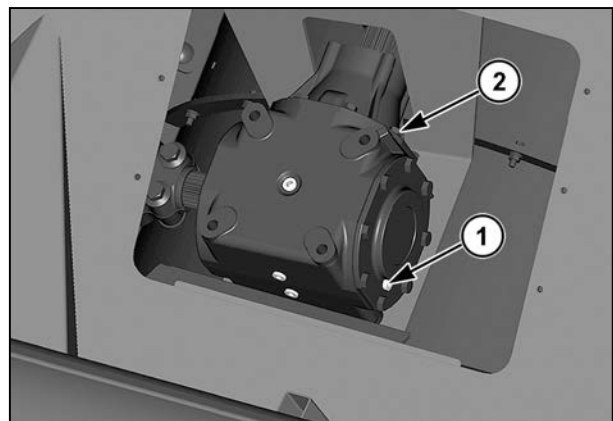


Fig. 127.

El aceite de la caja de transmisión angular de la transmisión del descargador se debe cambiar periódicamente, según se indica en la tabla de mantenimiento. Para drenar el aceite de la caja de transmisión angular, quite el tapón (1) desde la parte inferior de la caja de transmisión.

NOTA:

El aceite de la caja de transmisión angular también se puede extraer por el tapón del tubo de llenado en la parte superior, con una pistola de succión.

Una vez que la caja de transmisión angular se haya drenado por completo, instale el tapón de drenaje en la parte inferior de la caja.

Quite el tapón del tubo de llenado (1) desde la parte superior de la caja de transmisión. Llene la caja de transmisión angular de la transmisión del descargador con el lubricante especificado y controle el nivel con el tapón (2) en la parte delantera de la caja de transmisión angular.

Una vez que se alcance el nivel correcto, instale el tapón en el lado izquierdo y el tapón del tubo de llenado en la parte superior de la caja de transmisión angular.

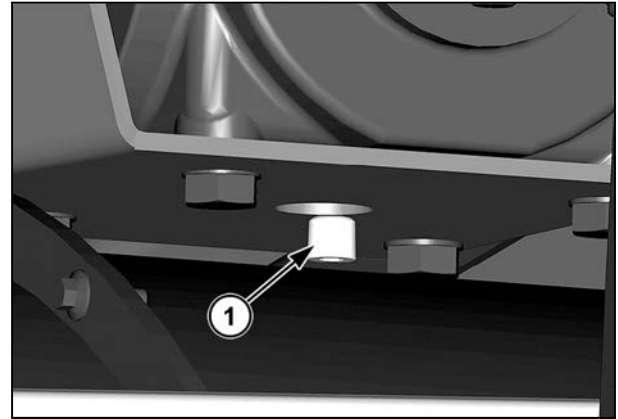


Fig. 128.

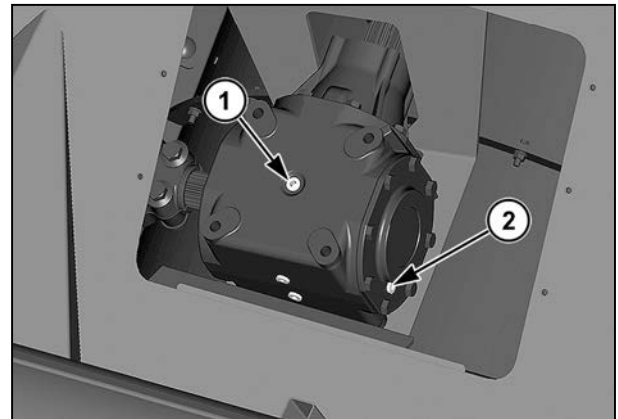


Fig. 129.

5.20 Cóncavos

5.20.1 Extracción

Procedimiento

1. Quite las placas de protección y el sistema de acceso al separador de los lados derecho e izquierdo de la cosechadora.
2. Coloque una tabla o lámina de madera sobre el tamiz superior para protegerlo y evitar daños durante la extracción de los cóncavos.
3. Sostenga la sección del cóncavo (1).
4. Retire y conserve los dos pernos M10 y las contratuercas que fijan la parte superior del soporte inclinado (2) de la sección del cóncavo.
5. Deje que la sección del cóncavo gire hacia abajo y, a continuación, suelte ambas conexiones con forma de gancho que fijan la parte inferior de la sección del cóncavo (1) al bastidor de montaje (2).
6. Quite la sección del cóncavo de la cosechadora.

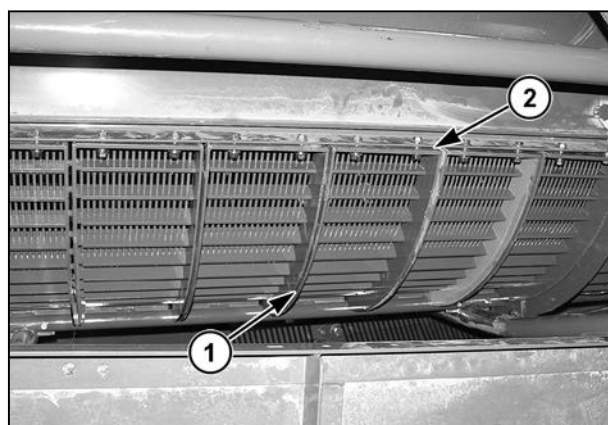


Fig. 130.

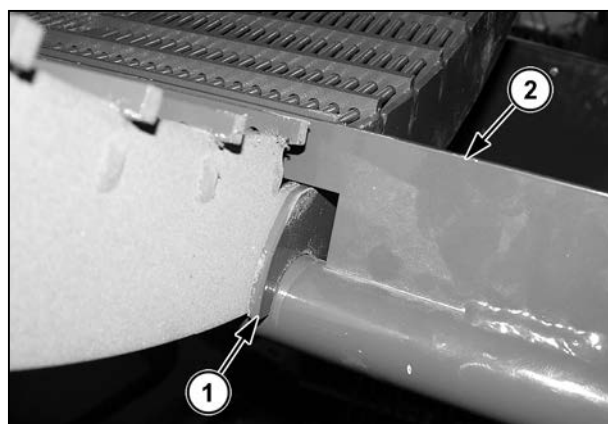


Fig. 131.

5.20.2 Instalación

Procedimiento

1. Instale las conexiones con forma de gancho en la parte inferior de la sección del cóncavo (1) a través de las ranuras (2) sobre la barra del bastidor de montaje (3).
2. Levante el cóncavo hasta que la parte superior esté a nivel con el ángulo del soporte del cóncavo.

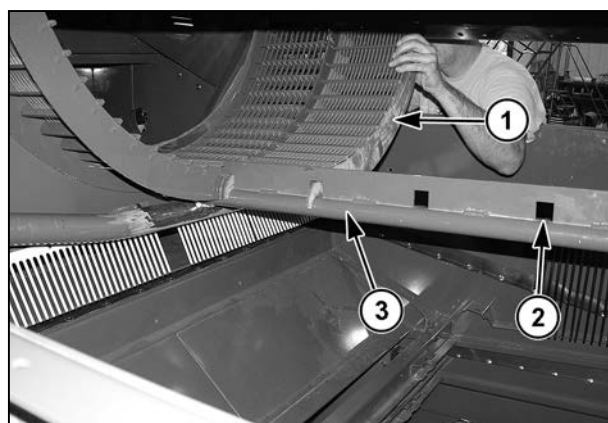


Fig. 132.

3. Asegure la parte superior de la sección del cóncavo (1) en el soporte inclinado (2) con los dos pernos M10 y las contratuercas.
4. Después de instalar el cóncavo, ajuste el espacio libre mínimo del cóncavo de acuerdo con el procedimiento que se describe en la sección de ajustes de este manual.

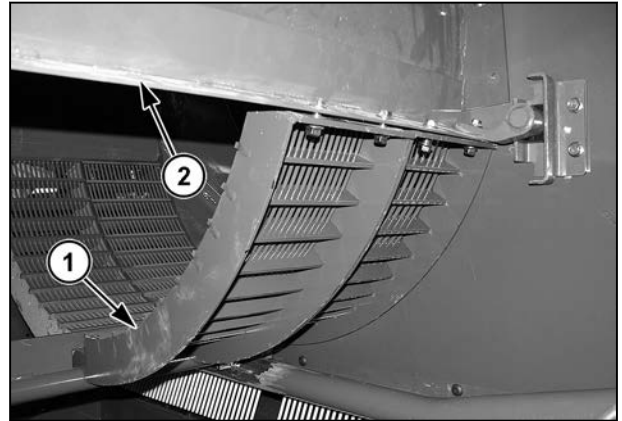


Fig. 133.

5.20.3 Cables del cóncavo

Después de extraer la sección del cóncavo (1), podrá reemplazar sus cables (2).

Para extraer los cables del cóncavo, tírelos hacia arriba a través de la parte superior de la sección del cóncavo.

Para instalar los cables del cóncavo, inserte el extremo cónico (3) de los cables del cóncavo en el orificio de la parte superior de la sección. Inserte el cable y páselo por los orificios alineados con las otras barras de la sección del cóncavo hasta que la parte superior del cable está a nivel con la parte superior de la sección del cóncavo.

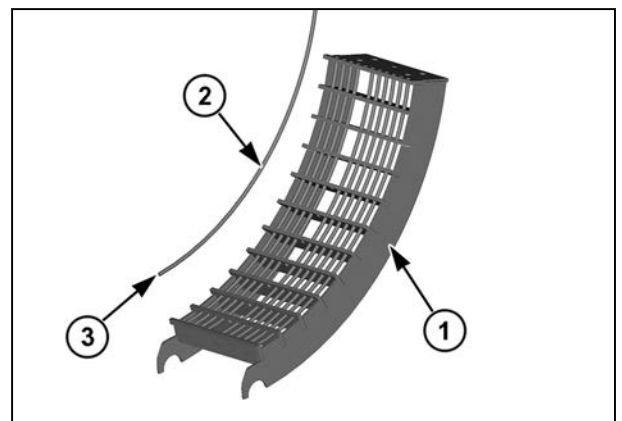


Fig. 134.

5.20.4 Deflectores del cóncavo

Los deflectores están instalados en las secciones del lado derecho del cóncavo.

Instale el perno prisionero en la parte superior del deflector (1) a través de los orificios de la parte superior de la sección del cóncavo (2) y del soporte de inclinación. Asegure el deflector del cóncavo con la tuerca de mariposa (3).

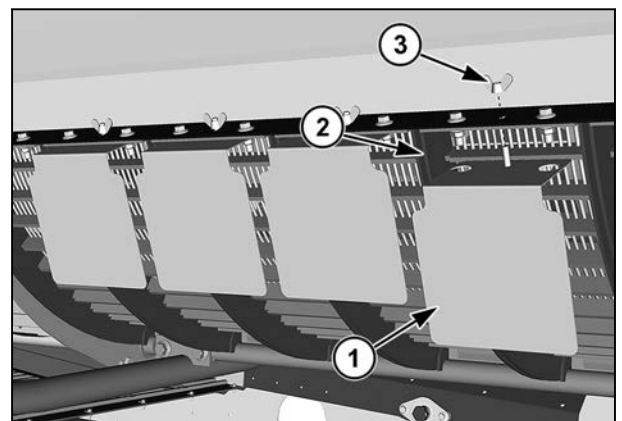


Fig. 135.

5.20.5 Cubiertas del cóncavo

NOTA:

Instale únicamente cubiertas del cóncavo en las primeras dos secciones, en los lados izquierdo y derecho.

Procedimiento

1. Quite los dos tornillos que sujetan la parte superior de la sección del cóncavo (1) al soporte de inclinación (2). Conserve las contratuercas en este paso.
2. Fije la parte superior del cóncavo en el gancho del cóncavo con los nuevos pernos M10 x 45 mm(3) y las contratuercas que se quitaron en el paso anterior.

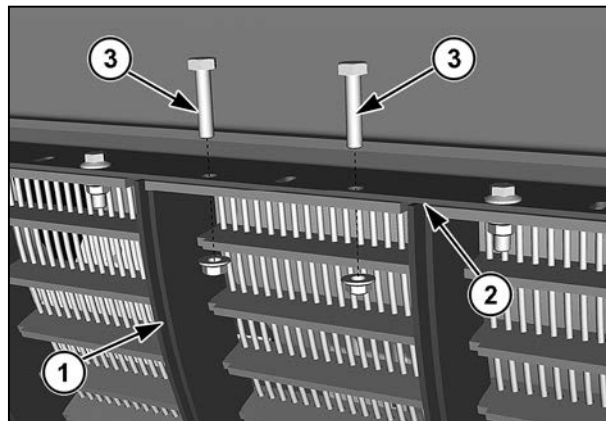


Fig. 136.

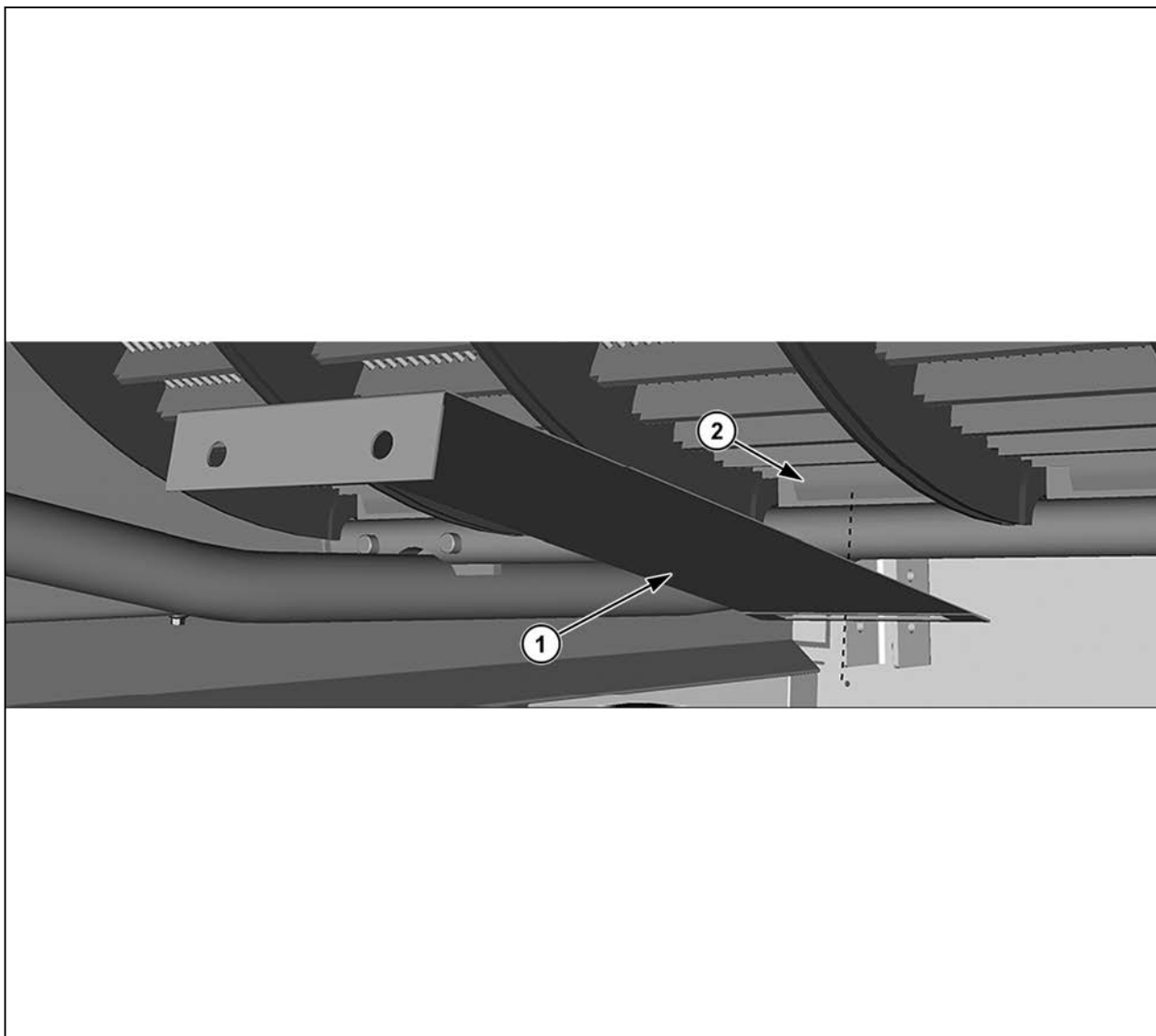


Fig. 137.

3. Enganche la abertura en la parte inferior de la placa de bloqueo (1) en el pliegue del brazo (2) de la parte inferior de la sección del cóncavo.

4. Coloque la parte superior de la separación del cóncavo (1) en los pernos (2) que aseguran la parte superior del cóncavo en el gancho del cóncavo. Fije la cubierta del cóncavo con dos de las tuercas de mariposa (3) que se proporcionan con el cóncavo.
5. Para quitar las cubiertas de las secciones del cóncavo, siga el procedimiento en orden inverso.

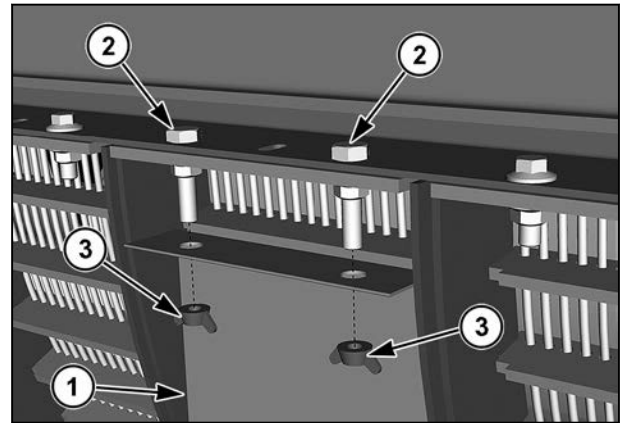


Fig. 138.

5.20.6 Placas de tope

Las placas de tope se instalan entre las siguientes secciones del cóncavo:

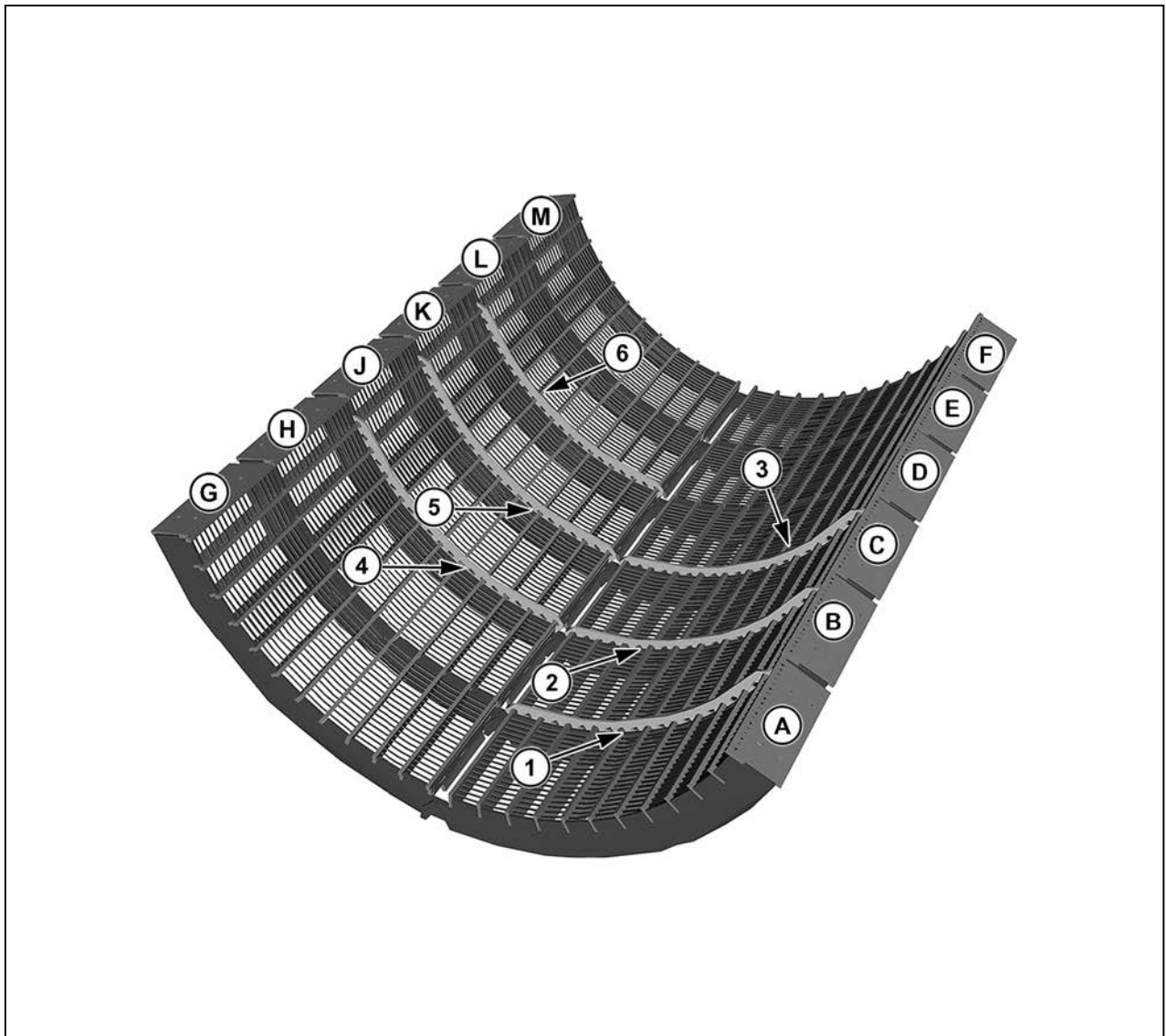


Fig. 139.

(1) Sección del cóncavo (A) y sección del cóncavo (B)

(2) Sección del cóncavo (B) y sección del cóncavo (C)

- (3) Sección del cóncavo (C) y sección del cóncavo (D)
- (4) Sección del cóncavo (H) y sección del cóncavo (J)

- (5) Sección del cóncavo (J) y sección del cóncavo (K)
- (6) Sección del cóncavo (K) y sección del cóncavo (L)

Para instalar las placas de tope:

Procedimiento

1. Quite y conserve los pernos y las tuercas que sujetan la parte superior de la sección del cóncavo (1) en el soporte inclinado (2).

Fig. 140.

2. Baje la sección del cóncavo que conecta los orificios de la placa de tope (3) con los extremos de las barras rectangulares adicionales en el lado de la sección (1).

NOTA:

En las secciones del cóncavo del lado izquierdo, los extremos adicionales están orientados hacia la parte trasera de la cosechadora.

En las secciones del cóncavo del lado derecho, los extremos adicionales están orientados hacia la parte delantera de la cosechadora.

3. Levante la sección del cóncavo contra soporte inclinado. Conecte la sección del cóncavo con los pernos y las tuercas que se quitaron en el primer paso.

NOTA:

Cuando instale la placa de tope en la segunda sección del cóncavo en el lado izquierdo del sistema de separación, no apriete totalmente los pernos y las tuercas.

4. Instale las placas de tope restantes usando el mismo procedimiento que utilizó para los pasos 1 a 3.
5. Fije en su posición la segunda sección del cóncavo (1) en el lado izquierdo del procesador mientras se extraen las tuercas y pernos que la aseguran en el soporte inclinado y, a continuación, instale el tope en el soporte inclinado. Conecte la sección del cóncavo y el tope del cóncavo con los mismos pernos y tuercas.
6. Instale el tope restante (3) sobre el quinto cóncavo (4) en el lado izquierdo, siguiendo el mismo procedimiento que para el paso 5.

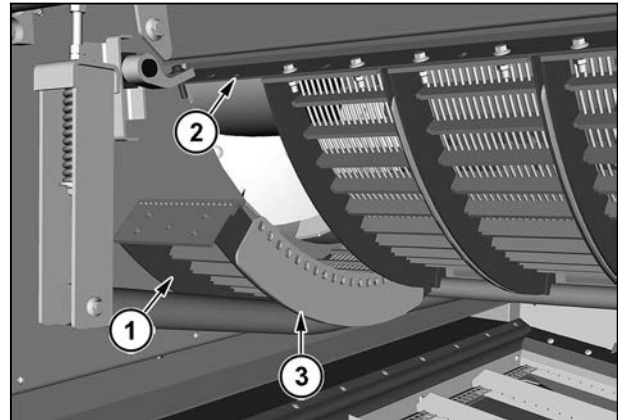


Fig. 141.

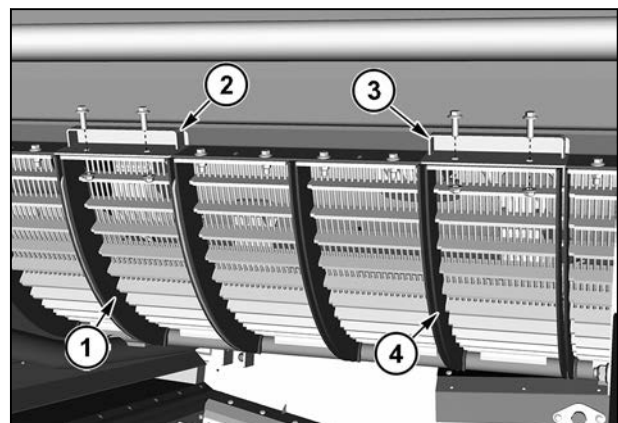


Fig. 142.

5.21 Rejillas de separación

5.21.1 Extracción

Procedimiento

1. Quite las placas de protección y el acceso al separador de los lados derecho e izquierdo de la cosechadora.
2. Coloque una tabla o una hoja de madera sobre el tamiz superior para evitar que se dañe durante la extracción.
3. Sostenga la sección de la rejilla de separación (1).
4. Quite y conserve los dos pernos M10 y las contratuercas que fijan la parte superior de la sección de rejilla del separador al canal del separador (2).
5. Deje que la sección de rejilla de separación (1) gire hacia abajo.
6. Afloje las dos conexiones con forma de gancho que aseguran la parte inferior de la sección de rejilla de separación al soporte inferior (2).
7. Quite la sección de rejilla de separación de la cosechadora.

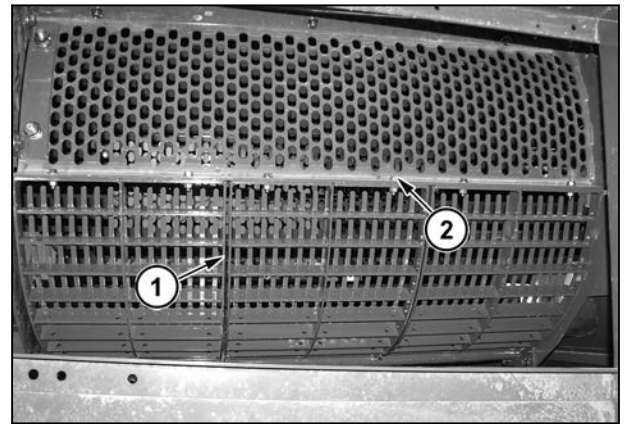


Fig. 143.

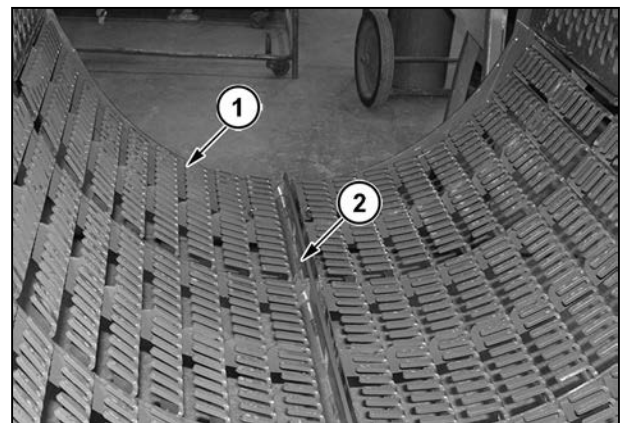


Fig. 144.

5.21.2 Instalación

Procedimiento

1. Instale las conexiones con forma de gancho de la parte inferior de la sección de rejilla de separación (1) a través de las ranuras y sobre la barra de soporte en la parte inferior del separador (2).
2. Levante la rejilla de separación hasta que la parte superior esté a nivel con la barra de montaje de la rejilla del canal de separación.

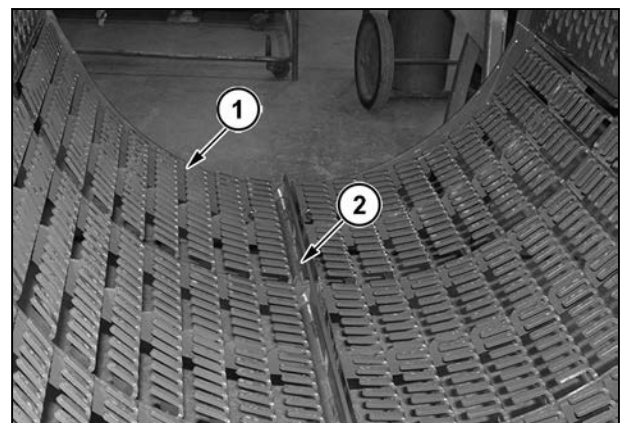


Fig. 145.

3. Asegure la parte superior de la sección de rejilla de separación (1) a la barra de rejilla del canal de separación (2) con los dos pernos M10 y las contratuercas que quitó anteriormente.

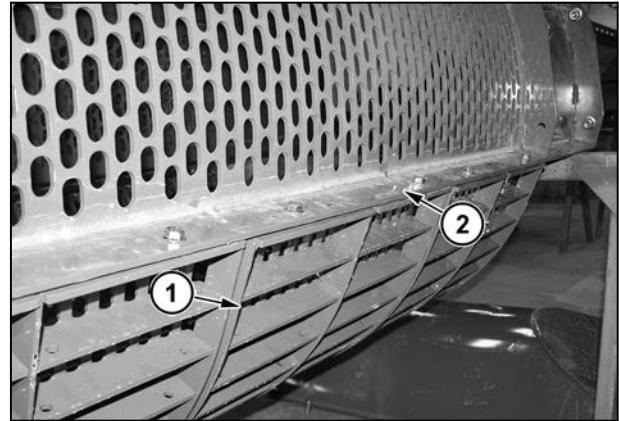


Fig. 146.

5.21.3 Deflector de la parrilla de separación

Procedimiento

1. Afloje, pero sin quitar, las tuercas y los pernos (1) que sujetan la primera rejilla de separación (2) en el lado izquierdo o derecho del separador.
2. Coloque el deflector (3) por encima de la barra de rejilla del separador, afloje y coloque un perno a la vez en cada orificio del deflector para asegurar el deflector en la barra de rejilla y asegurar la rejilla de separación.
3. Vuelva a apretar los pernos y las tuercas que sostienen el conjunto de sección de rejilla de separación y el deflector en la barra de rejilla del separador.
4. Repita el procedimiento para la primera sección de la rejilla de separación en el lado opuesto del separador.

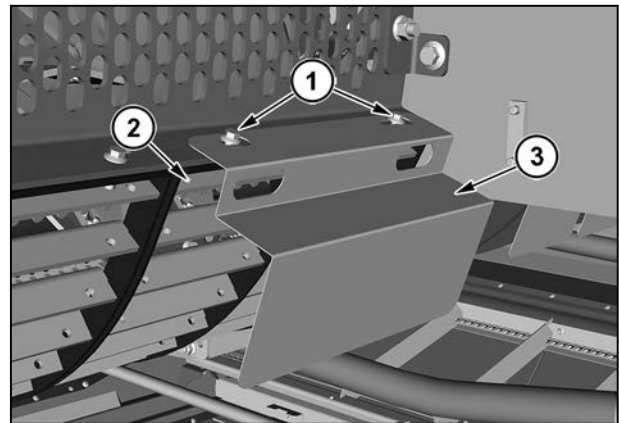


Fig. 147.

5.21.4 Cubiertas de las rejillas del canal de separación

Procedimiento

1. Quite las placas de protección y el acceso al separador de ambos lados de la máquina.
2. Coloque una tabla o una hoja de madera sobre el tamiz superior para evitar daños durante la extracción o la instalación de los elementos.

3. Quite la tuerca del perno de transporte en la parte superior de la rejilla del separador (1).
4. Ajuste el orificio desde la parte superior de la cubierta del separador sobre el perno y coloque la tuerca.
5. Coloque la parte inferior de la cubierta del separador detrás de las tuercas (2) que sujetan la parte superior de la sección de rejilla de separación.

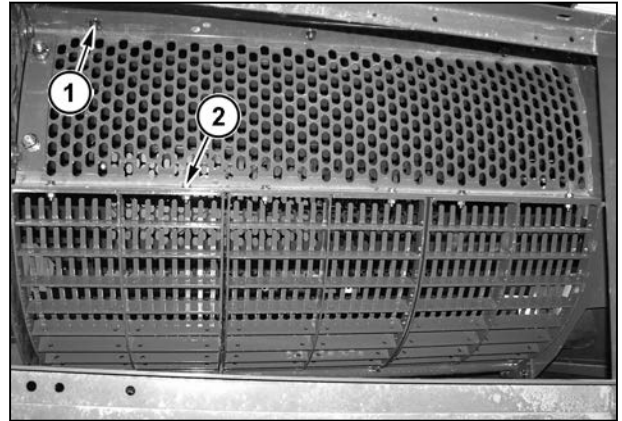


Fig. 148.

5.22 Rotor

Para acceder al rotor y sus componentes, quite los paneles protectores de la cosechadora y acceda al conjunto del separador. Quite las secciones del cóncavo y las rejillas del separador de la cosechadora.

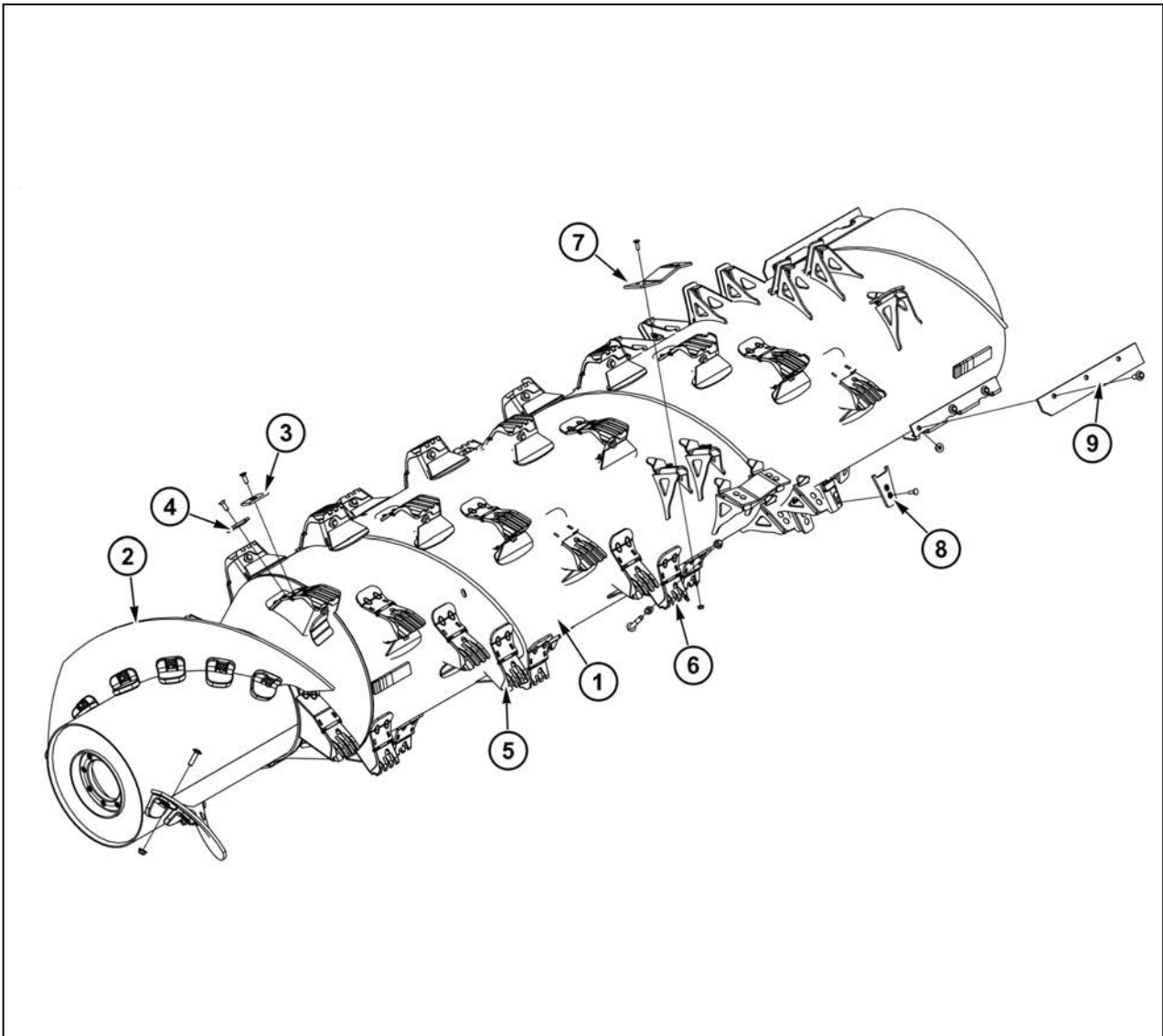


Fig. 149.

- (1) **Rotor de trilla**
- (2) **Impulsor:** El rotor de trilla (1) está equipado con dos impulsores reemplazables (2). Cada propulsor está equipado con seis pernos M12 x 45 mm y tuercas de brida. Reemplace siempre los impulsores en pares para mantener el equilibrio.
- (3) **Placas de desgaste:** El rotor de trilla está equipado con cuatro placas de desgaste, dos placas de desgaste superiores (3) y dos placas de desgaste inferiores (4). Cada placa de desgaste se sujeta con un solo perno avellanado. Reemplace siempre las placas de desgaste superiores e inferiores en pares para mantener el equilibrio.
- (4) **Placas de desgaste inferiores**
- (5) **Barras raspadoras:** El rotor de trilla está equipado con 28 barras raspadoras estándar (5) y 10 barras raspadoras con punta (6). Cada barra raspadora se fija mediante un único tornillo de cabeza hueca embreado M12 x 70 mm, un espaciador y una contratuerca. Cuando instale una nueva barra raspadora, hágalo en el lado opuesto del rotor o a 180 grados de la barra raspadora instalada anteriormente para mantener el equilibrio.
- (6) **Barras raspadoras con punta**
- (7) **Paletas:** El rotor de trilla está equipado con cuatro paletas (7). Cada paleta se sujeta por medio de cuatro pernos y tuercas M8 x 25 mm. Cuando instale una nueva paleta, hágalo en el lado opuesto del rotor o a 180 grados

- de la barra raspadora instalada anteriormente para mantener el equilibrio.
- (8) **Dientes:** El rotor de trilla está equipado con 14 dientes (8). Cada diente se sujeta con dos pernos cabeza de hongo M8 x 25 mm y tuercas. Cuando instale un diente nuevo, hágalo en el lado opuesto del rotor o a 180
- grados de la barra raspadora instalada anteriormente para mantener el equilibrio.
- (9) **Paletas de descarga:** El rotor de trilla está equipado con dos paletas de descarga (9) en la parte trasera del rotor. Cada paleta se sujeta con tres tornillos de cabeza hueca embreadados M12 x 30 mm y tuercas. Reemplace siempre las paletas de descarga en pares para mantener el equilibrio.

5.23 Perno del fusible de transmisión del tubo del descargador

5.23.1 Perno de seguridad para el sinfín del tubo de descarga

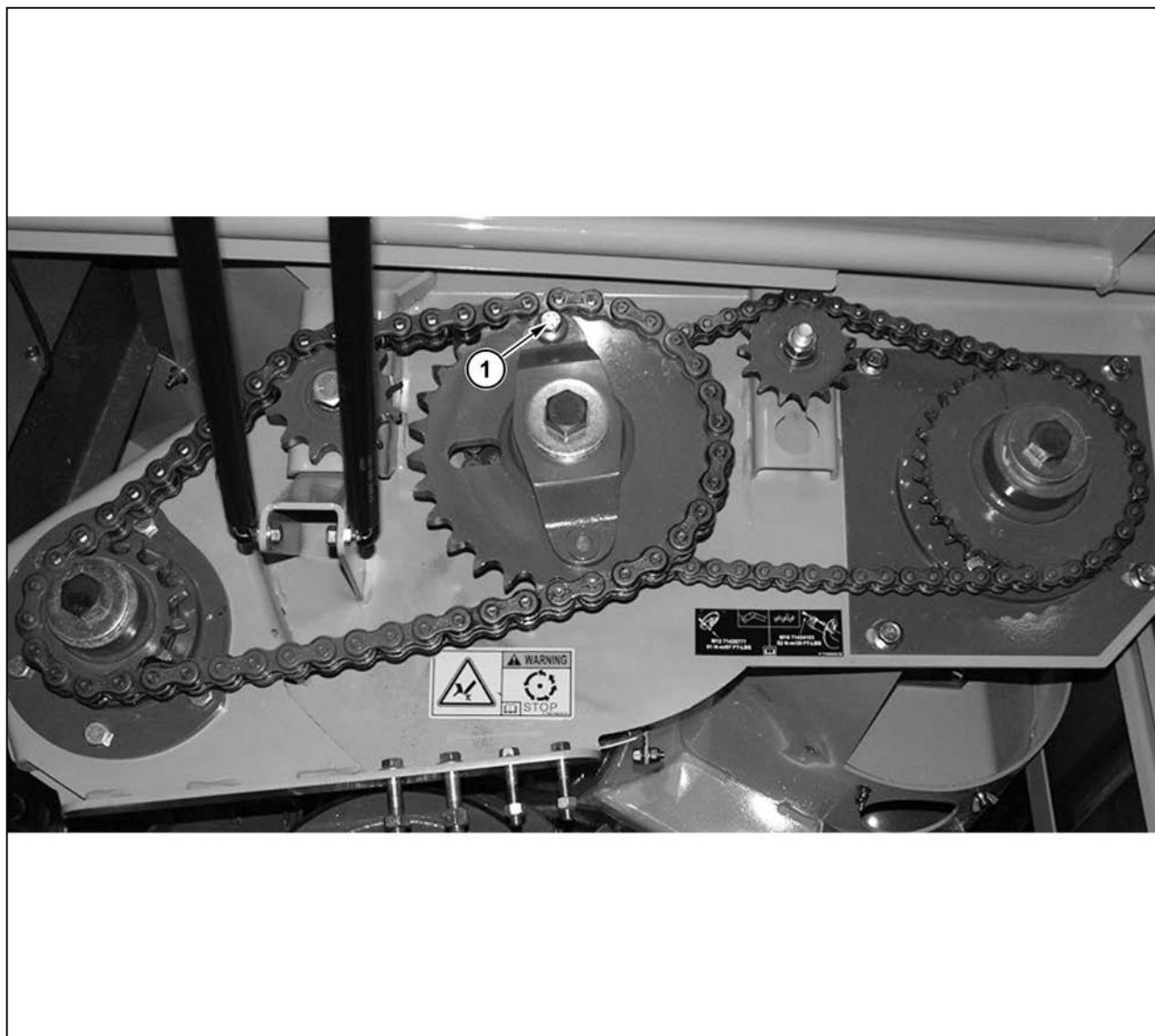


Fig. 150.

Para evitar que el sinfín del tubo de descarga gire cuando está sobrecargado, el mecanismo de transmisión está protegido por un perno de seguridad.

El perno de seguridad (1) está ubicado en el extremo del sinfín, en el lado derecho de la cosechadora. Se trata de un perno de cabeza hexagonal de clase especial 8,8 de 12 mm.

Un segundo perno de seguridad (1) se encuentra en la horquilla de la junta universal en el sinfín del tubo de descarga. Este perno de seguridad es un perno especial 3/8-16 de grado 8.

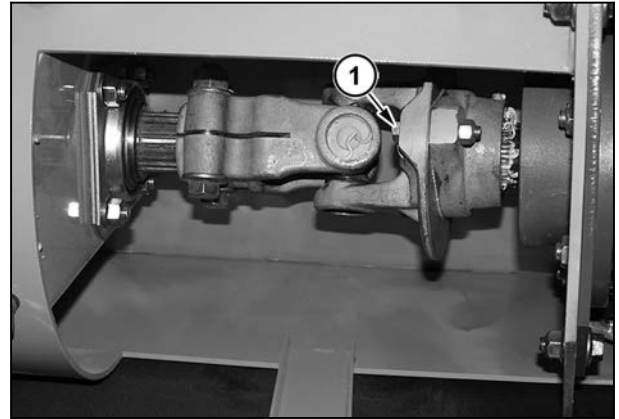


Fig. 151.

Los pernos de seguridad de repuesto están almacenados en el soporte (1), en el lado derecho de la cosechadora.

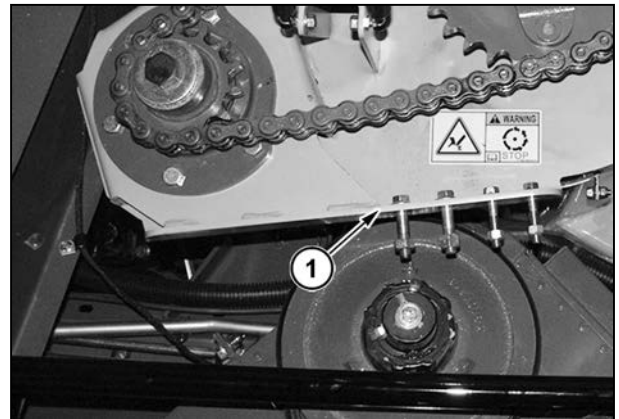


Fig. 152.

5.23.2 Sustitución del perno del fusible

5.23.2.1 Sustitución del perno de seguridad de la transmisión del descargador

Procedimiento

1. Quite el perno de seguridad dañado para instalar un nuevo perno de seguridad (1) en la transmisión del sinfín del tubo de descarga.
2. Alinee los orificios en el cubo (2) y la rueda dentada (3).
3. Instale un nuevo perno de seguridad, una arandela de traba (4) y la tuerca (5).
4. Apriete el perno de seguridad a un par de apriete de 54 Nm.
5. Lubrique el casquillo del sinfín de articulación del engrasador (6) después de reemplazar el perno de seguridad.

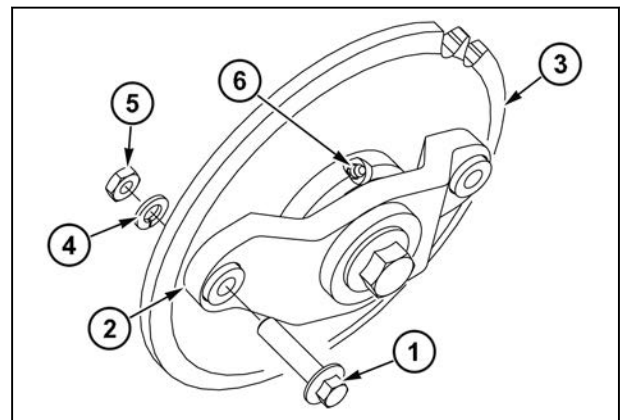


Fig. 153.

5.23.2.2 Sustitución de un perno de seguridad en la junta universal del sinfín del tubo de descarga**Procedimiento**

1. Quite el perno de seguridad dañado para instalar un nuevo perno de seguridad (1) en la junta universal del sinfín del tubo de descarga.
2. Alinee los orificios en la horquilla (2) y el cubo acanalado (3).
3. Instale el nuevo perno de seguridad y la contratuerca (4).
4. Apriete el perno de seguridad a un par de apriete de 59 Nm.
5. Lubrique el cubo acanalado a través del engrasador (5) después de reemplazar el perno de seguridad.

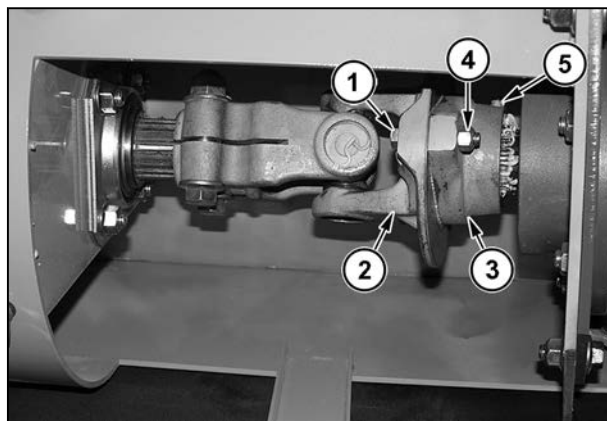


Fig. 154.

5.24 Picadora de paja

**ADVERTENCIA:**

Las cuchillas de la picadora tienen mucho filo y pueden producir lesiones serias en las manos si no se tiene cuidado durante su reparación y mantenimiento. Siempre proteja sus manos con guantes gruesos y resistentes cuando trabaje en la picadora.

**ADVERTENCIA:**

Nunca opere la picadora con una cuchilla rota o trabada. Las cuchillas rotas afectan el equilibrio y pueden causar vibraciones y daños en el cuerpo de la picadora y en los rieles de montaje. Las cuchillas que no giran libremente pueden modificar el equilibrio del rotor. Las cuchillas de la picadora se deben revisar con regularidad. Si una cuchilla está bloqueada, retírela, límpiela, lubríquela y vuelva a instalarla. Si una cuchilla está dañada o rota, extráigala, limpie y lubrique la posición de su instalación y luego instale una cuchilla nueva.

Extracción e instalación de cuchillas

Procedimiento

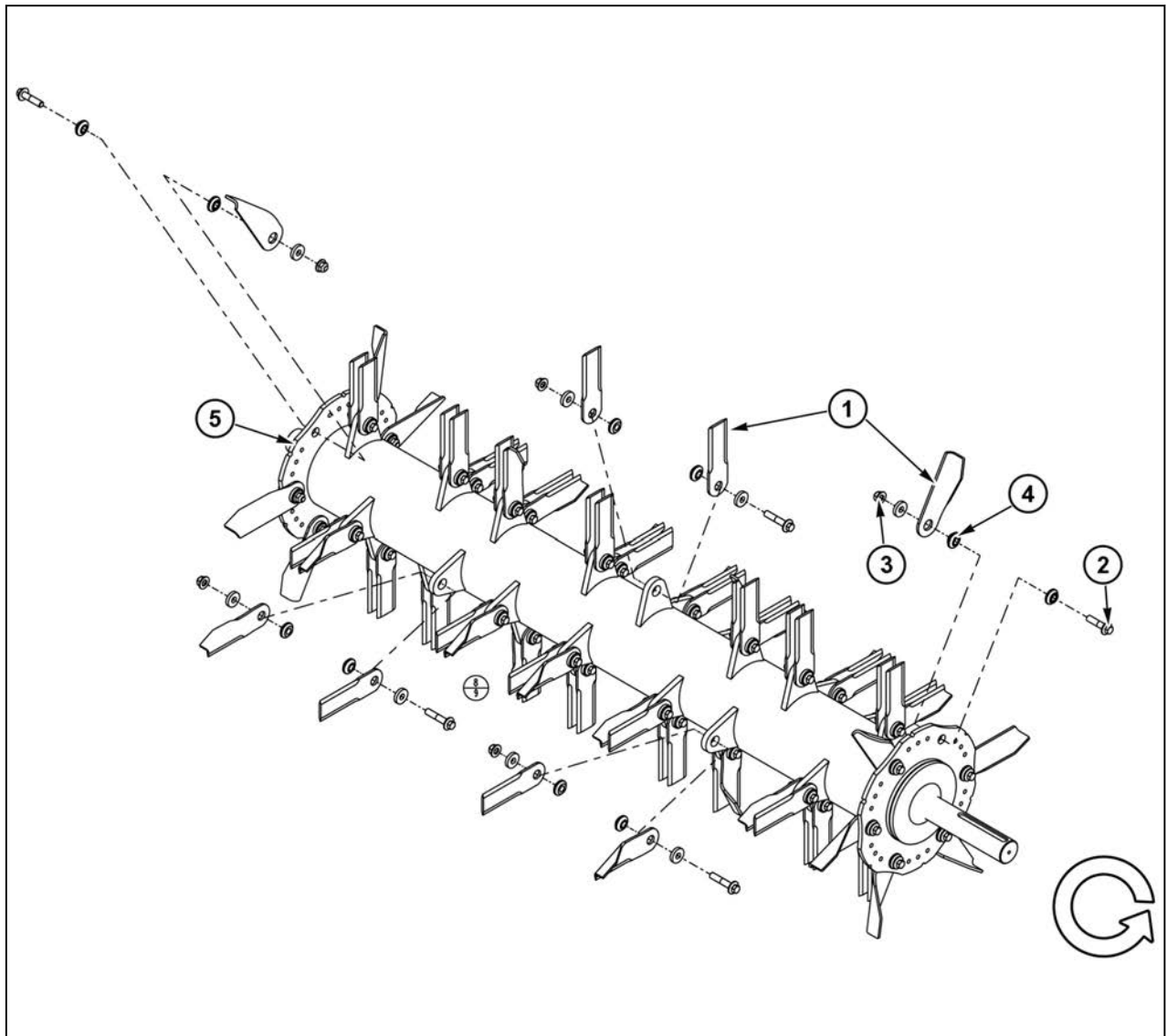


Fig. 155.

1. Quite el tornillo de casquete (2) y la tuerca (3) que fijan las cuchillas de la picadora y los casquillos (4) del rotor de la picadora (5).

2. Verifique el tipo de cuchilla y su posición al extraerla.

NOTA: Siempre reemplace las cuchillas con el mismo tipo de cuchilla.

IMPORTANTE:

Las cuchillas desgastadas se deben reemplazar por pares; cuando se cambia un par, también se debe reemplazar el par del lado opuesto (180 grados) del rotor de la picadora, en el mismo orden, para mantener el equilibrio del rotor.

3. Coloque las rasuradoras y las cuchillas rectas en el rotor según la posición de la ranura en el eje del rotor, como se muestra.

Hay dos tipos de cuchillas en el rotor de la picadora (1): rasuradoras (2) y cuchillas plegadas (3).

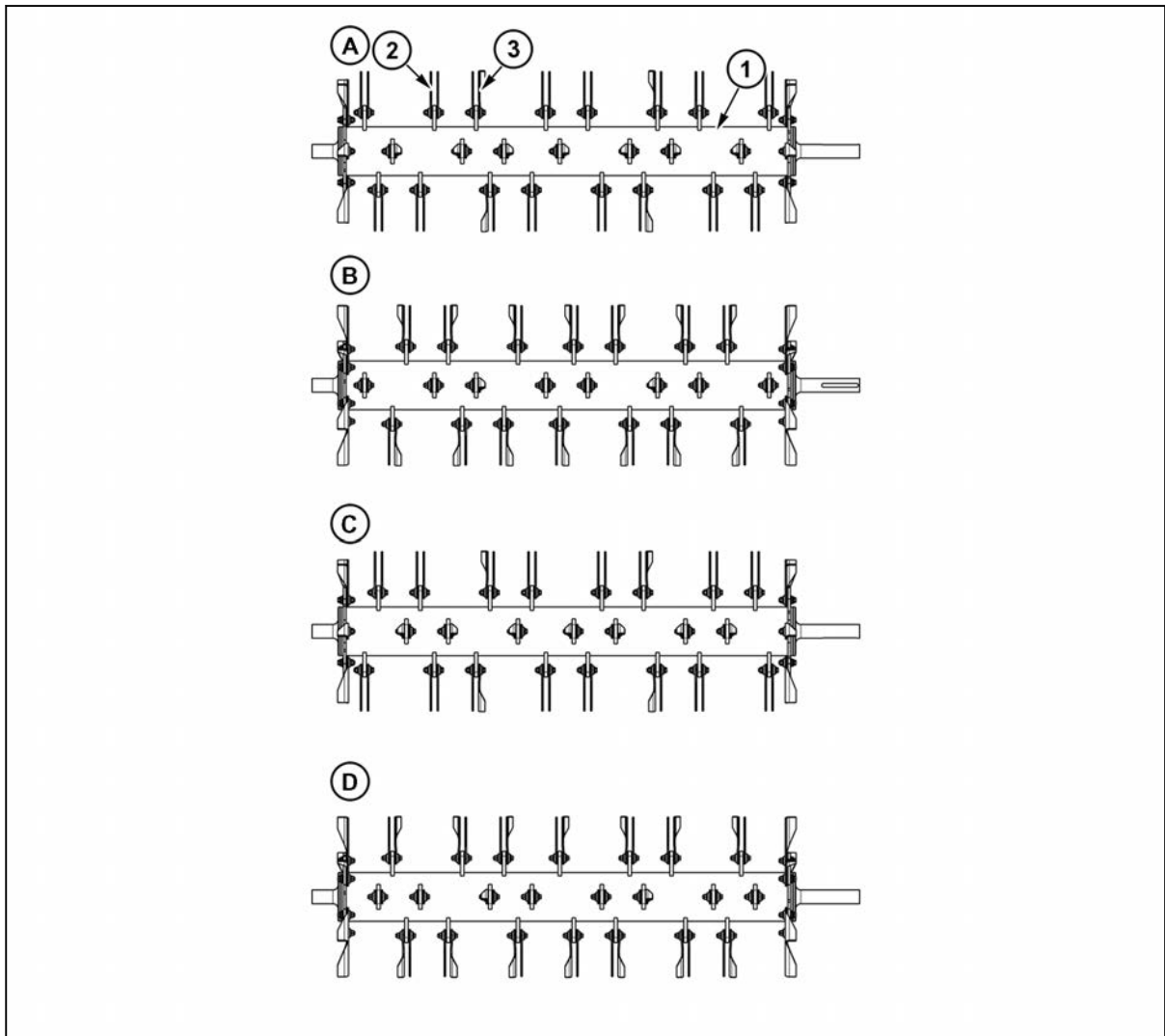


Fig. 156.

- | | |
|------------------------------------------------------------------|----------------------------------------------------------------|
| (A) Ranura orientada hacia arriba. | (C) Ranura orientada hacia abajo. |
| (B) Ranura orientada hacia la parte delantera de la cosechadora. | (D) Ranura orientada hacia la parte trasera de la cosechadora. |

IMPORTANTE:

Cuando las cuchillas comiencen a atascarse, es decir, ya no giran alrededor del eje del varillaje: El rotor de la picadora de paja y las cuchillas se pueden empapar en agua para aflojar el material pegado y endurecido.

- Si el atascamiento se produce por oxidación, quite las cuchillas, lubríquelas y vuelva a colocarlas.
- Si el atascamiento se produce por la acumulación de residuos, lave el varillaje con agua para aflojar el material incrustado y endurecido.

4. Instale los casquillos internos (2) del varillaje de cuchillas (1) con el diámetro menor en el orificio de montaje de las cuchillas y el diámetro mayor en el orificio de la lengüeta de montaje (3) del rotor de la picadora.
5. Instale los casquillos exteriores (4) contra la parte exterior de las cuchillas de la picadora (1).
6. Instale el tornillo de casquete (5) a través de los orificios de los casquillos exteriores y los casquillos interiores y asegúrelo con la contratuerca (6). Apriete las tuercas y los pernos a un par de apriete de 68 Nm (50 lb-pie).

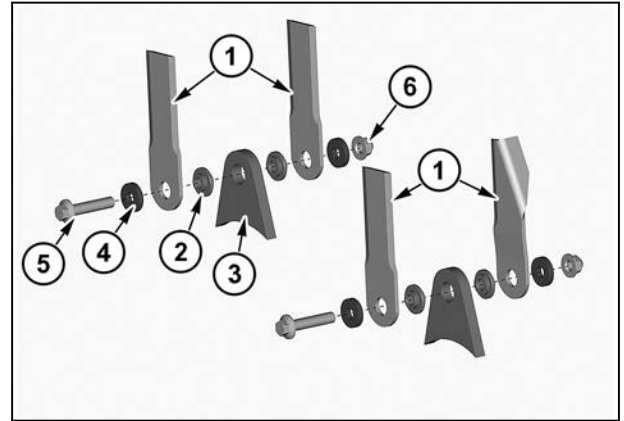


Fig. 157.

5.25 Puntos de elevación



ADVERTENCIA:

Riesgo de vuelco. Si la cosechadora se cae, puede dañar la máquina y causar lesiones graves o la muerte. Para levantar la cosechadora, use un gato capaz de soportar el peso de la cosechadora. No use cuñas de concreto para apoyar la cosechadora. Use cuñas sólidas o soportes de acero para apoyar la cosechadora.

IMPORTANTE:

Use siempre el eje delantero o trasero para levantar la cosechadora.

Busque las etiquetas de los puntos de elevación (1) en la cosechadora. La etiqueta del punto de elevación muestra el punto correcto para levantar la cosechadora.

Para levantar la parte delantera de la cosechadora, use los puntos de elevación (1) que se encuentran directamente debajo del eje de transmisión de la cosechadora en cada lado del eje delantero.

Cuando sostenga la cosechadora desde la parte delantera, use también el eje delantero (2).

Para levantar la parte trasera de la cosechadora, use los puntos de elevación (1) que están a un lado de la sección central del eje trasero.

Cuando sostenga la cosechadora desde la parte posterior, use también el eje trasero.

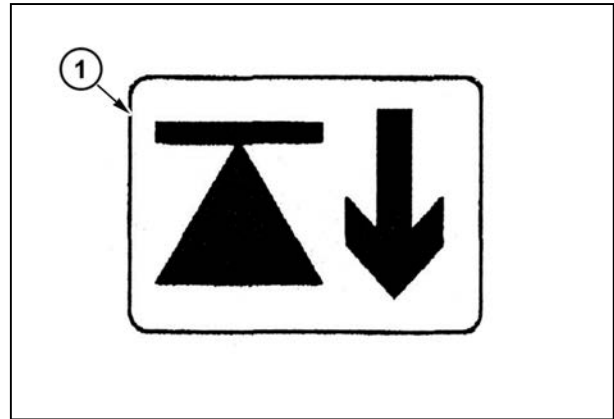


Fig. 158.

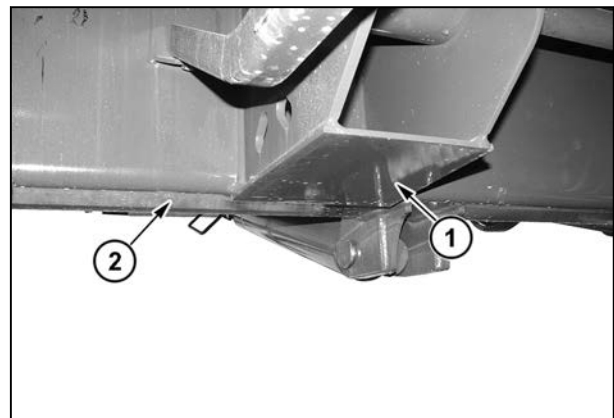


Fig. 159.



Fig. 160.

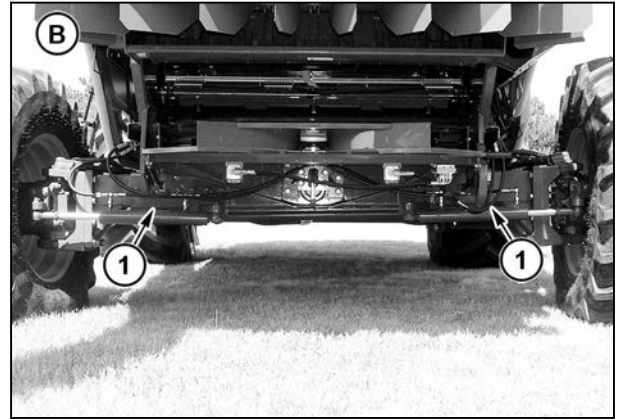


Fig. 161.

5.26 Neumáticos y ruedas

5.26.1 Neumáticos y ruedas

Presión de los neumáticos

Las presiones de los neumáticos delanteros y traseros se deben revisar cada 50 horas de funcionamiento o una vez por semana. Consulte la sección de especificaciones para verificar los valores de presión correctos para la calibración de los neumáticos.

NOTA:

Los neumáticos de la cosechadora salen de fábrica con más presión que la recomendada. Las presiones se deben revisar y ajustar antes de comenzar la cosecha en el campo.

NOTA:

Puede que las cosechadoras salgan de la fábrica con neumáticos y ruedas especiales para el transporte a fin de cumplir con los requisitos de la normativa vigente en esta materia. No instale el colector de corte y no mueva la base de la cosechadora sobre estos neumáticos más de lo necesario para bajarla del camión.

Después de la descarga, reemplace los neumáticos y ruedas de transporte con los neumáticos y ruedas de trabajo que solicitó con la cosechadora.

NOTA:

Las combinaciones anteriores se basan en la carga correcta de los neumáticos, según se indica en el estándar ASAE S385-4.

5.26.2 Ruedas dobles

Si se usan ruedas dobles, deben cumplirse las siguientes condiciones:

- El ancho máximo entre las ruedas interiores debe ser de 3,05 m. El ancho máximo entre las ruedas exteriores no debe exceder los 4,57 m.
- Los neumáticos de las ruedas interiores deben tener la presión de trabajo correcta, conforme con la presión de los neumáticos indicada en la sección de especificaciones.

NOTA:

Para instalar ruedas dobles, se necesita una escalera de extensión especial para la plataforma.

5.26.3 Mantenimiento de los neumáticos

Para reducir el desgaste y aumentar la vida útil de los neumáticos, es necesario verificar la presión correcta a intervalos regulares y mantener los neumáticos según las especificaciones.

Cuando la cosechadora no se utilice durante un período prolongado o se almacene, sostenga ambos lados de los ejes sobre soportes para eliminar el peso sobre los neumáticos.

Si se derraman aceites o solventes sobre un neumático, limpie inmediatamente. Nunca estacione ni detenga la marcha de la cosechadora con los neumáticos empapados de aceite.

Si es posible, estacione la cosechadora en lugares donde los neumáticos se mantengan bajo sombra, lejos de la luz directa del sol. Esto es importante si la cosechadora va a estar estacionada durante períodos prolongados o si se almacena.



ADVERTENCIA:

Siga todos los procedimientos y pautas de seguridad indicados en el manual. Si no se siguen correctamente los procedimientos de montaje del neumático sobre la rueda o la llanta, el neumático podría explotar y provocar lesiones graves o la muerte. No intente montar un neumático a menos que tenga el equipo adecuado y la experiencia necesaria para realizar el trabajo. Solicite al concesionario la ayuda de un profesional calificado para que realice los trabajos de reparación del neumático con equipo adecuado.

**ADVERTENCIA:**

Nunca supere la presión de 241 kPa o los valores máximos de presión especificados por los fabricantes de neumáticos durante su montaje. Si se infla a una presión superior, es posible que el talón o incluso la llanta se rompan, con una fuerza explosiva y peligrosa. Si los dos talones no se asientan cuando se alcanza la presión máxima recomendada, desinfe el neumático y vuelva a colocarlo, lubrique el talón e infle el neumático.

5.26.4 Cómo quitar una rueda de la cosechadora

**ADVERTENCIA:**

No quite ni instale neumáticos sin las herramientas correctas. Si intenta quitar o instalar los neumáticos sin las herramientas adecuadas, podrían producirse lesiones graves. Un técnico especializado en neumáticos debe quitar e instalar los neumáticos de los aros.

Antes de iniciar el procedimiento

Para quitar una rueda de la cosechadora, estacione la máquina en una superficie firme y nivelada.

Procedimiento

1. Apague el motor.
2. Accione el freno de estacionamiento.
3. Quite la llave de encendido y llévela con usted.
4. Coloque cuñas en las ruedas (1) adelante y detrás de la rueda opuesta del mismo eje. Por motivos de seguridad, también bloquee las ruedas del otro eje.

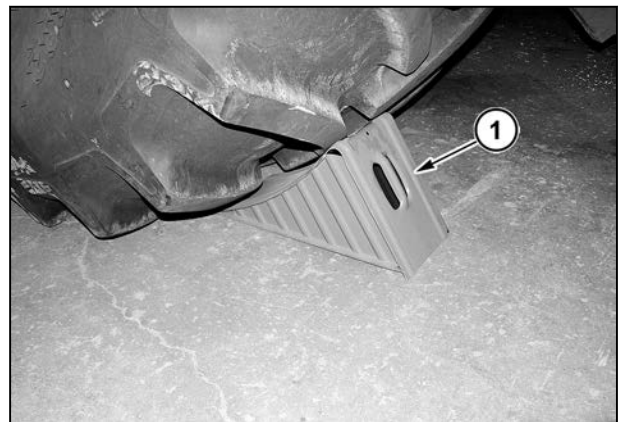


Fig. 162.

5. Coloque el gato hidráulico debajo del eje en el mismo lado donde se encuentra el neumático que va a quitar.

**ADVERTENCIA:**

Revise la capacidad del gato hidráulico utilizado. La caída de la cosechadora puede causar lesiones graves o la muerte. Para levantar la cosechadora, use un gato con capacidad para soportar el peso de la cosechadora.

6. Levante la cosechadora hasta que el neumático ya no esté en contacto con el suelo.

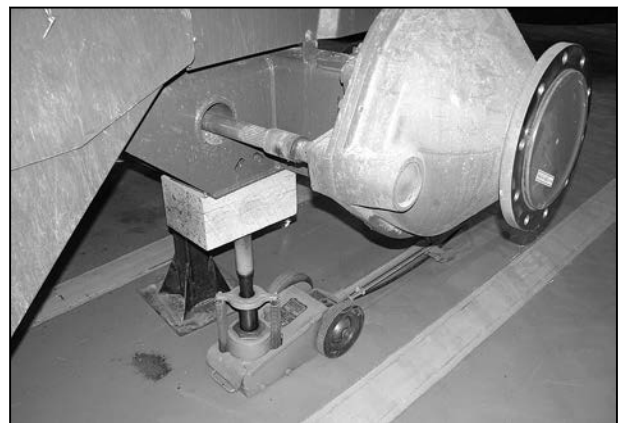


Fig. 163.

7. Coloque debajo del eje un soporte (1) o apoyo con capacidad adecuada para el peso de la cosechadora, al lado del gato hidráulico, y ajuste el soporte para mantener el neumático suspendido sin que toque el suelo. Apoye el eje de la cosechadora en el soporte bajando el gato hasta que todo el peso de la máquina esté sostenido por el soporte.

NOTA:

Asegúrese de que el neumático siga sin tocar el suelo.

**PRECAUCIÓN:**

Tome nota de la capacidad del soporte o caballete antes de utilizarlo. La caída de la cosechadora puede causar lesiones graves o la muerte. No use cuñas de concreto para apoyar la cosechadora. Use cuñas sólidas o soportes de acero para apoyar la cosechadora.

8. Coloque el dispositivo de remoción debajo del neumático y fije el neumático al dispositivo mediante cadenas o correas. Quite las tuercas o los pernos que sujetan la rueda al eje o a la transmisión final.

NOTA: El dispositivo para quitar las ruedas puede ser una plataforma específica para esta aplicación o cualquier otro tipo de dispositivo que se puede conectar a la rueda y trasladarla de manera segura.

**ADVERTENCIA:**

Tenga cuidado al retirar los neumáticos. La despresurización causada por el rompimiento del neumático o la junta entre el neumático y la rueda pueden causar lesiones graves. No golpee el neumático o el aro con un martillo o mazo para quitar la rueda.

9. Quite la rueda con el dispositivo seleccionado y tire de la rueda del eje o de la transmisión final.

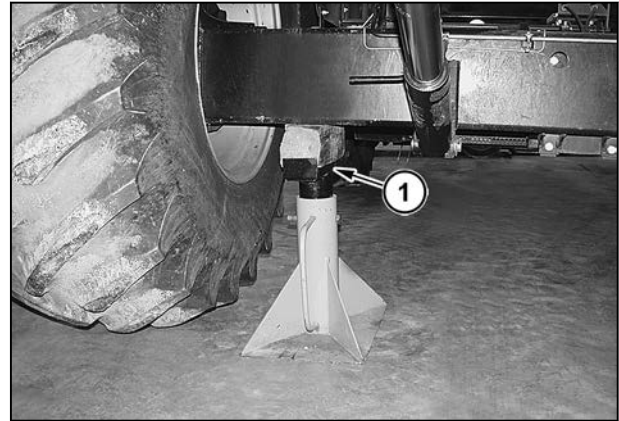


Fig. 164.



Fig. 165.

ATENCIÓN:

¡Evite accidentes! Los accidentes por la explosión de los neumáticos pueden causar lesiones graves. Desinfe el neumático para despresurizarlo antes de llevar a cabo cualquier tipo de mantenimiento. No llene un neumático desinflado sin comprobar previamente si está perforado o dañado. Examine las ruedas también.

5.26.5 Instalación de las ruedas

Los discos de las ruedas están descentrados en relación con el centro de la llanta.

Para instalar las ruedas delanteras con la posición de campo ORIENTADA HACIA AFUERA, monte las ruedas con el lado donde la llanta es más ancha (B) orientado hacia afuera.

Para instalar las ruedas delanteras con la posición de campo ORIENTADA HACIA ADENTRO, monte las ruedas con el lado donde la llanta es más angosta (B) orientado hacia afuera.

Consulte la sección de especificaciones para conocer el par de apriete correcto para las tuercas y los pernos que fijan las ruedas.

Cuando haga funcionar la cosechadora por primera vez, revise el par de apriete de todos los pernos y las tuercas que aseguran las ruedas después de una hora de trabajo. Vuelva a revisar regularmente, para asegurarse de que todas las tuercas y los pernos mantengan el ajuste de torsión indicado anteriormente. Revise la tabla de mantenimiento para conocer los intervalos en los cuales debe volver a aplicar el par de apriete correcto.

Cuando voltee las ruedas, verifique que haya juego suficiente entre el vástago de la válvula y la caja de la transmisión final para evitar daños en los vástagos de válvula.

Si no hay suficiente juego o cuando trabaje en condiciones de suelo blando, quite los dos tapones que se suministran en el sobre debajo del asiento del instructor. Infe los neumáticos justo por encima de la presión normal y quite el vástago de extensión de la válvula. Inserte rápidamente el tapón (1) y apriételo en el lugar del vástago. Repita el mismo procedimiento para la otra rueda.

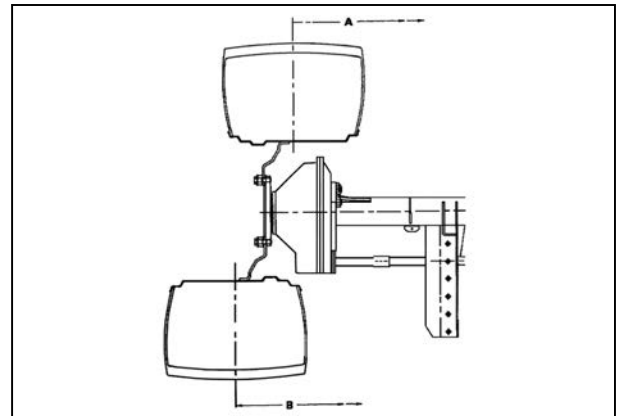


Fig. 166.

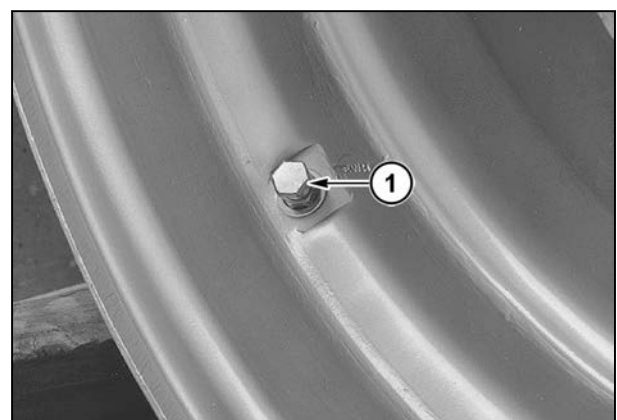


Fig. 167.

5.27 Preparación para el almacenamiento fuera de temporada de la máquina

Si la cosechadora trilladora no se utilizará durante un período prolongado, prepárela para su almacenamiento siguiendo las siguientes operaciones:

Cosechadora

El siguiente procedimiento ayudará a reducir los daños causados por roedores y plagas de insectos en restos de grano y en la unidad después de terminada la cosecha.

- Abra la trampa de piedras, el descargador y todas las puertas del elevador y active el mecanismo de descarga y de la trilla con el ventilador de limpieza a máxima velocidad durante aproximadamente 15 minutos.
- Ubique la rueda delantera izquierda en un bloque de madera. Limpie el tanque de grano con agua o aire a alta presión. Limpie el canal de alimentación, la bandeja de granos, los tamices, los sinfines y los elevadores (en ese orden).

IMPORTANTE:

No rocíe agua en el sistema de escape.

- Limpie la máquina a fondo, incluido el compartimiento del motor. Limpie el área que está por encima de la caja del ventilador de limpieza y dentro de las rejillas del ventilador. Asegúrese de que los orificios de drenaje del fondo de la caja del ventilador estén abiertos.
- Después de limpiar la cosechadora, deje que se drene y se seque, y luego almacénela en un lugar cubierto. Deje todas las puertas del elevador abiertas. Las ruedas deben quedar levantadas, con bloques debajo de los ejes para proteger los neumáticos. El lado izquierdo de la cosechadora debe quedar más alto para permitir que el agua fluya hacia afuera del tanque de grano si es que se almacena en el exterior.
- Desinfecte y use repelente para ratones luego de una semana de almacenamiento. Úselos solamente como lo recomienda y autoriza el fabricante y las autoridades locales.

IMPORTANTE:

Nunca use insecticidas domésticos sobre los conectores ya que esto puede ocasionar que se deterioren.

- Quite, limpie y lubrique las cadenas. Consulte el capítulo sobre mantenimiento de las correas en esta sección para obtener instrucciones.
- Lubrique la completamente la cosechadora y hágale mantenimiento de acuerdo con la tabla de lubricación y mantenimiento.
- Retraiga todos los cilindros hidráulicos y cubra con grasa las partes expuestas de las varillas de los pistones.
- Haga mantenimiento en la cabina.

Este procedimiento le ayudará a reducir los daños causados por roedores y plagas de insectos que pueda haber en la unidad después de la cosecha.

Motor

El siguiente procedimiento preparará el motor para su almacenamiento.

- Limpie todas las piezas externas del motor.
- Realice mantenimiento de los filtros de aire.
- Haga funcionar el motor hasta que alcance la temperatura de funcionamiento. Apague el motor y deje que se drene todo el aceite del cárter.



ADVERTENCIA:

Nunca haga funcionar el motor en un lugar cerrado sin la ventilación adecuada. Ventile siempre el sistema de escape de la cosechadora hacia el exterior.

- Limpie la manguera de ventilación del cárter. Cambie el filtro de aceite y llene el cárter con aceite lubricante nuevo.
- Compruebe los niveles de refrigerante y anticongelante.
- Quite las baterías y almacénelas completamente cargadas.

5.28 Preparación para el uso después del almacenamiento

Cosechadora

El siguiente procedimiento prepara la cosechadora para cosechar después del almacenamiento.

- Revise todas las correas y ajuste la tensión si es necesario.
- Instale las cadenas y ajuste la tensión de las poleas. Revise la alineación.
- Revise la transmisión, las transmisiones finales y los niveles de aceite hidráulico. Revise si hay fugas de aceite y repárelas. Si es necesario, agregue lubricante.
- Revise el sistema de aire acondicionado. Si el aire acondicionado no está funcionando correctamente, póngase en contacto con su concesionario.
- Cierre las puertas del tanque de grano, las puertas del elevador y la trampa de piedras.
- Revise el inflado de los neumáticos.
- Asegúrese de que todos los protectores, las cubiertas, las puertas de acceso y los blindajes estén instalados y en la posición correcta.



PRECAUCIÓN:

Piezas en movimiento expuestas. El funcionamiento de la cosechadora sin blindajes de protección y equipos de seguridad exponen al operador y a otras personas a piezas en movimiento que pueden provocar lesiones graves e incluso la muerte. Instale todos los protectores y revise todos los equipos de seguridad.

Motor

El siguiente procedimiento prepara la cosechadora para cosechar después del almacenamiento.

- Limpie cuidadosamente todas las piezas externas.
- Instale filtros de combustible nuevos. Purgue el sistema de combustible.
- Instale y conecte las baterías.
- Al arrancar el motor, revise la presión de aceite y que no haya fugas de aceite, combustible o agua.
- Después de encender el motor, no acelere inmediatamente. Haga funcionar el motor a bajas revoluciones durante aproximadamente dos minutos para asegurarse de que haya una buena circulación de aceite y lubricación.

5.29 Velocidad de los componentes

5.29.1 Velocidad de los componentes

Este tema incluye la siguiente información: las poleas, la velocidad de rotación en rpm de las poleas impulsadas y las poleas de transmisión, el diámetro de las poleas y el tipo de correa que se utiliza en los componentes de transmisión.

5.29.2 Transmisiones del lado izquierdo

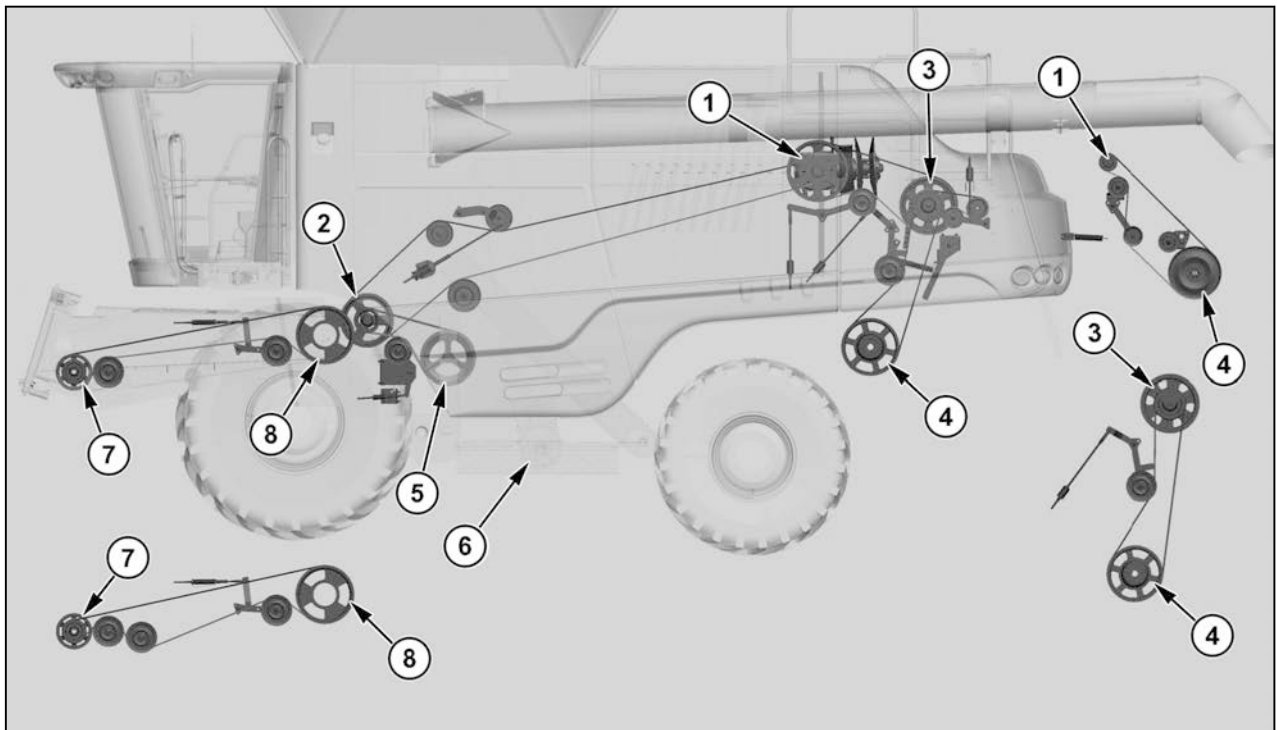


Fig. 168.

N.º	Eje	Transmisión (impulsada)	rpm	Diámetro	Tipo
1	Polea de la caja de transmisión de ángulo recto (transmisión del rotor del alimentador)	Impulsión	1.481,5	191,8 mm	4HBM
	Polea de la caja de transmisión de ángulo recto (transmisión de descarga primaria)	Impulsión	1.481,5	500 mm	2HBM
	Polea de la caja de transmisión de ángulo recto (Transmisión del esparcidor de paja)	Impulsión	1.481,5	152 mm	HB
2	Polea del cilindro del alimentador	Impulsado	642	442,47 mm	4HBM
	Polea de transmisión de la varilla de conexión del agitador de tamices	Impulsión	642	209,6 mm	2HB
3	Polea de descarga primaria	Impulsado	1.542,7	480,3 mm	2HBM
	Polea de transmisión de la picadora de paja (no CE)	Impulsión	1.542,7	Alta - 458 mm	2HBM
				Baja - 245 mm	
Polea de transmisión de la picadora de paja (CE)	Impulsión	1.542,7	Alta - 470 mm Baja - 233 mm	2HB	

N.º	Eje	Transmisión (impulsada)	rpm	Diámetro	Tipo
	Polea de transmisión de la bomba Maxi-Chopper	Impulsión	1.542,7	255 mm	2HB
4	Polea impulsada de la picadora	Impulsado	Alta - 2.883 Baja - 825	Alta - 245 mm Baja - 458 mm	2HBM
	Polea de transmisión del esparcidor	Impulsado	Alta - 898,2 Baja - 526	Alta - 250,7 mm Baja - 428,8 mm	HB
5	Polea de transmisión de la varilla de conexión del agitador de tamices	Impulsado	296,3	454,2 mm	2HB
	Polea de transmisión del sinfín del elevador de grano limpio	Impulsión	296,3	365,8 mm	2HB
6	Polea del sinfín del elevador de grano limpio	Impulsión	414	261,5 mm	2HB
7	Polea del eje contador del transportador (transmisión de la toma de fuerza del colector de velocidad variable)	Impulsión	Fija - 611 Variable - 609 a 974	Fija - 293 mm (11,5 pulgadas) Variable - 185 mm	3HB
	Polea del eje contador del transportador (transmisión de la toma de fuerza del colector de velocidad fija)	Impulsión	611	293 mm	3HB
8	Polea del eje del varillaje y polea de transmisión del transportador (transmisión de la toma de fuerza del colector de velocidad variable)	Impulsado	Fija - 376,7 Variable - 237,2 a 379,2	475 mm	3HB
	Polea del eje del varillaje y polea de transmisión del transportador (transmisión de la toma de fuerza del colector de velocidad fija)	Impulsado	376,7	475 mm	3HB

5.29.3 Transmisiones del lado derecho

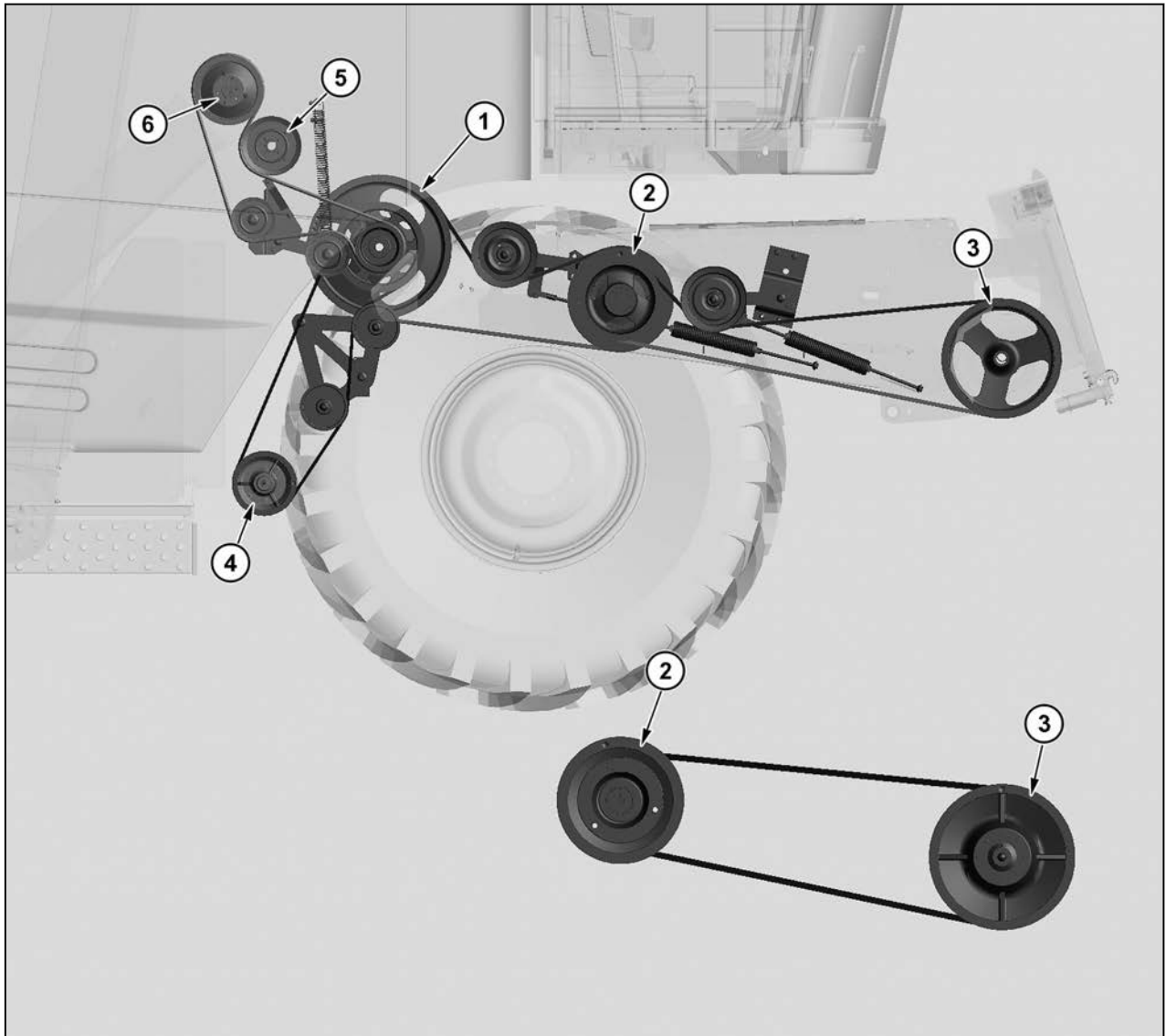


Fig. 169.

N.º	Eje	Transmisión (impulsada)	rpm	Diámetro	Tipo
1	Polea de transmisión del eje del cilindro del alimentador	Impulsión	642	551,5 mm	2HC
	Polea de transmisión del ventilador de limpieza	Impulsión	642	348 mm	HI
	Polea de transmisión del elevador de desechos	Impulsión	642	187,96 mm	HBB
2	Eje libre del canal de alimentación	Impulsado	878	404 mm	2HC
	Polea del eje libre de transmisión de la toma de fuerza para el colector de velocidad variable	Impulsión	878	486,8 mm a 387,4 mm	HN
	Polea del eje libre de transmisión de la toma de fuerza para el colector de velocidad fija	Impulsión	878	318 mm	3HC

N.º	Eje	Transmisión (impulsada)	rpm	Diámetro	Tipo
3	Polea de transmisión del eje intermedio de la toma de fuerza para el colector de velocidad variable	Impulsado	609 a 974	440,6 mm a 543,2 mm	HN
	Polea de transmisión del eje intermedio de la toma de fuerza para el colector de velocidad fija	Impulsado	611	457,2 mm	3HC
4	Polea de velocidad variable del ventilador de limpieza	Impulsado	900 a 1.322	168,95 mm a 248,2 mm	HI
5	Polea de transmisión del sinfín de desechos	Impulsado	535,6	225,3 mm	HBB
6	Polea de transmisión del elevador de desechos	Impulsado	452	266,76 mm	HBB

5.29.4 Transmisiones traseras

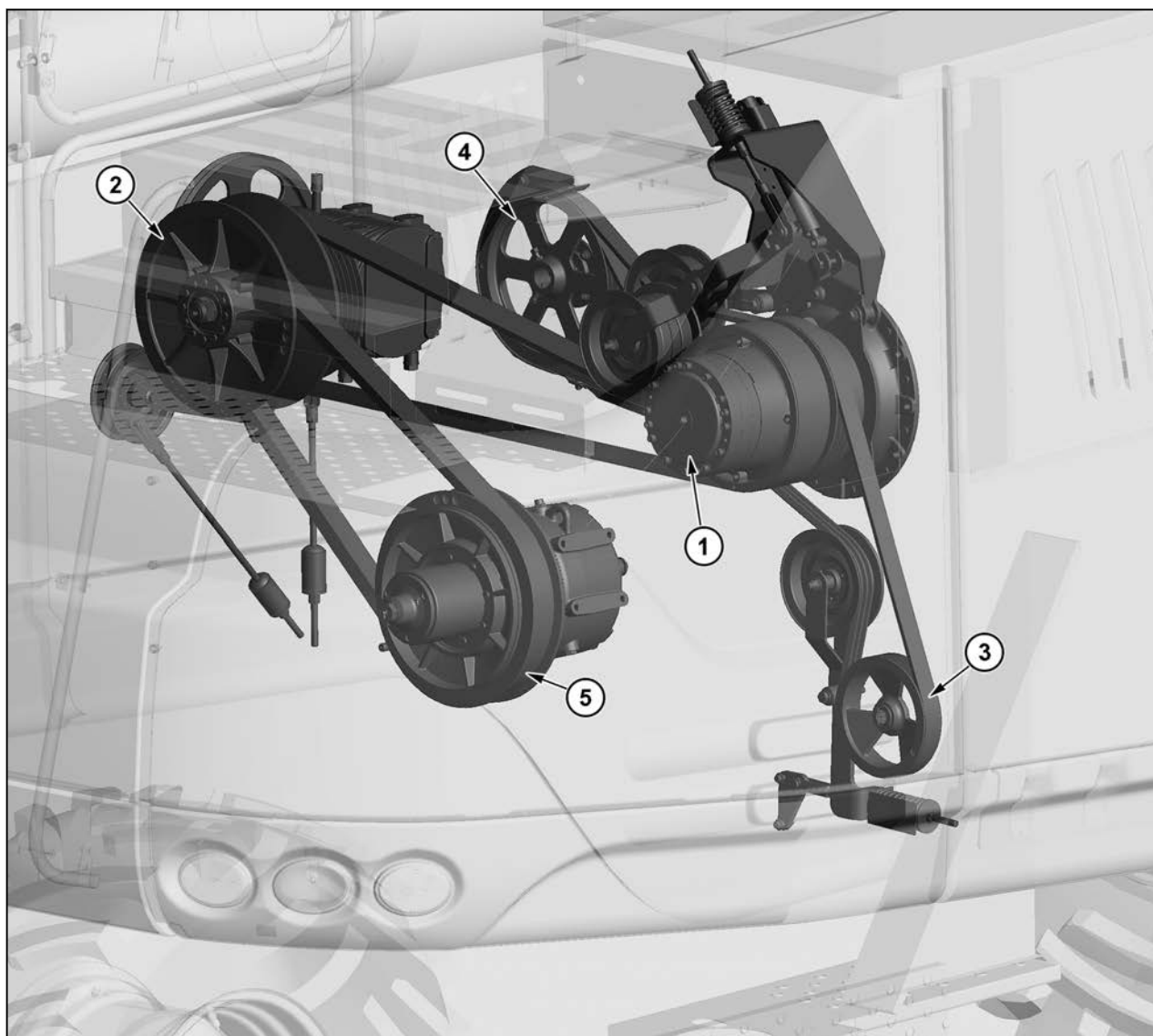


Fig. 170.

N.º	Eje	Transmisión (impulsada)	rpm	Diámetro	Tipo
1	Polea de la toma de fuerza del motor (transmisión de la caja de transmisión de ángulo recto)	Impulsión	2.100	387,9 mm	6/5 V
	Polea de la toma de fuerza del motor (transmisión de la bomba)	Impulsión	2.100	387,9 mm	3/5 V
	Polea de la toma de fuerza del motor (transmisión del descargador)	Impulsión	2.100	295 mm	3/5 V
2	Polea de la caja de transmisión de ángulo recto	Impulsado	2.000	407,3 mm	6/5 V
	Polea de velocidad variable para la caja de transmisión de ángulo recto (transmisión de la caja de transmisión del rotor)	Impulsión	2.000	294,6 mm a 486,2 mm	HQ
3	Polea de la bomba	Impulsado	2850	286,5 mm	3/5 V
4	Polea impulsada del descargador	Impulsado	1.544	401 mm	3/5 V
5	Polea de velocidad variable de la caja de transmisión del rotor	Impulsado	1.220 a 3.275	294,6 mm a 486,1 mm	HQ

