

1. Seguridad

1.1 Información general	17
1.1.1 Símbolo de alerta de seguridad	17
1.1.2 Mensajes de seguridad	17
1.1.3 Mensajes informativos	17
1.1.3.1 Carteles de seguridad	17
1.1.4 Aviso para el operador	18
1.1.4.1 Manual del operador	19
1.1.5 Preparativos para el funcionamiento	19
1.1.6 Funcionamiento	20
1.1.6.1 Información general	20
1.1.6.2 EPP (equipo de protección personal)	22
1.1.6.3 Instrucciones del asiento	22
1.1.6.4 Blindaje y protecciones	23
1.1.6.5 Advertencia sobre el tubo de escape	23
1.1.6.6 Peligro de expulsión de desechos	24
1.1.6.7 Pasamanos	24
1.2 Desplazamiento en vías públicas	25
1.3 Seguridad en el mantenimiento	26
1.3.1 Información general	26
1.3.2 Primeros auxilios y prevención de incendios	28
1.3.3 Verificación de fugas de alta presión	29
1.3.4 Seguridad del motor	29
1.3.5 Carga de combustible	31
1.3.6 Seguridad de la batería	31
1.3.7 Seguridad de los neumáticos	32
1.3.8 Seguridad del acumulador	33
1.4 Seguridad	34
1.4.1 Luces de advertencia	34
1.4.2 Luces de baliza	34
1.4.3 Alarma auxiliar	34
1.4.4 Freno de estacionamiento	35
1.4.5 Extintor	35
1.4.6 Seguro del cilindro de elevación del colector	35
1.5 Etiquetas de seguridad	36
1.5.1 Ubicación de las etiquetas	36
1.5.1.1 Etiquetas de seguridad	44
1.5.1.2 Equipo opcional	58

1.1 Información general

1.1.1 Símbolo de alerta de seguridad

El símbolo de alerta de seguridad significa: ATENCIÓN. ¡ESTÉ ALERTA! SU SEGURIDAD ESTÁ EN JUEGO.

Busque el símbolo de alerta de seguridad en el manual y en los carteles de seguridad de la máquina. El símbolo de alerta de seguridad dirigirá su atención hacia información relacionada con su seguridad y la de otros.



Fig. 1.

1.1.2 Mensajes de seguridad

Las palabras PELIGRO, ADVERTENCIA o PRECAUCIÓN se utilizan con el símbolo de alerta de seguridad. Aprenda a reconocer las advertencias de seguridad y cumpla con las normas de seguridad y precauciones recomendadas.

- **PELIGRO:** Indica una situación de peligro inminente que, si no se evita, causará la MUERTE O LESIONES MUY GRAVES.
- **ADVERTENCIA:** Indica una situación potencialmente peligrosa que, si no se evita, puede causar LESIONES GRAVES O LA MUERTE.
- **PRECAUCIÓN:** Indica una situación potencialmente peligrosa que, si no se evita, podría causar LESIONES LEVES.



Fig. 2.

1.1.3 Mensajes informativos

Las palabras IMPORTANTE y NOTA no están relacionadas con la seguridad física, pero se utilizan para proporcionar información adicional y consejos para el uso y el mantenimiento del equipo.

- **IMPORTANTE:** Estas palabras identifican instrucciones o procedimientos específicos que se deben cumplir estrictamente para evitar que se dañen o destruyan la máquina, el proceso u objetos cercanos.
- **NOTA:** También identifican puntos específicos que hacen que el funcionamiento o las tareas de reparación sean más eficientes y apropiados.

1.1.3.1 Carteles de seguridad



ADVERTENCIA:

No retire ni oculte los carteles de peligro, advertencia o precaución. Cambie los carteles de peligro, advertencia o precaución faltantes o ilegibles. En caso de que se pierdan o presenten daños, puede solicitar carteles de reemplazo a su concesionario. La ubicación real de los carteles de seguridad se ilustra al final de esta sección.

Limpie los carteles con regularidad para mantenerlos visibles. De ser necesario, utilice una solución de limpieza.

Si ha adquirido una máquina usada o se han reemplazado piezas, verifique que todos los carteles de seguridad sean legibles y estén ubicados en el lugar correcto. Consulte el apartado "Ubicación de los carteles de seguridad" en esta sección para obtener ilustraciones.

Sustituya los carteles de seguridad faltantes o ilegibles. Limpie cuidadosamente la superficie de la máquina con una solución de limpieza antes de reemplazar los carteles. Solicite carteles de seguridad de reemplazo a su concesionario.

1.1.4 Aviso para el operador

Es SU responsabilidad leer y comprender la sección de seguridad de este manual, el manual de la máquina y el manual de todos los accesorios antes de operar la máquina. Recuerde que la seguridad depende de USTED. Las buenas prácticas de seguridad no solo lo protegen a usted, sino que también a las personas que lo rodean.

Estudie todos los lineamientos de este manual e incorpórelos a su programa de seguridad. Tenga en cuenta que esta sección de seguridad se ha escrito específicamente para este tipo de máquina. Ponga en práctica todas las demás precauciones habituales y seguras, y sobre todo **RECUERDE QUE LA SEGURIDAD ES SU RESPONSABILIDAD. PUEDE EVITAR LESIONES GRAVES O INCLUSO LA MUERTE.**

La sección de seguridad tiene como objetivo destacar algunas de las situaciones de seguridad básicas que pueden ocurrir durante el uso y el mantenimiento normales de esta máquina y sugiere posibles formas de manejarlas. Esta sección **NO** sustituye otros procedimientos de seguridad que aparecen en otras secciones del manual.

Si no se observan estas precauciones, pueden producirse lesiones o incluso la muerte.

Aprenda a operar correctamente el equipo y los controles.

No permita que nadie opere el equipo sin antes recibir instrucción y capacitación adecuadas.

Para su seguridad personal y la de los demás, siga todas las precauciones e instrucciones de seguridad que se indican en los manuales y en los carteles de seguridad adheridos a la máquina y sus accesorios. Utilice únicamente accesorios y equipos aprobados.

Asegúrese de que la máquina cuente con los equipos correctos necesarios de acuerdo con las normas locales.



Fig. 3.

**ADVERTENCIA:**

Los operadores nunca deben consumir alcohol ni drogas que puedan afectar su nivel de atención o coordinación. Si un operador está tomando medicamentos con receta o de venta libre, deberá obtener una autorización médica que indique que puede operar máquinas correctamente.

**PRECAUCIÓN:**

Si cualquiera de los accesorios que se usan en este equipo tiene su respectivo Manual del operador, consulte en ese manual para obtener más información importante de seguridad.

**PRECAUCIÓN:**

Consulte el Manual de uso y mantenimiento del motor para obtener más información importante sobre la seguridad. Consulte el manual del operador de la cosechadora para obtener más información importante sobre medidas de seguridad.

1.1.4.1 Manual del operador

El manual cubre las prácticas de seguridad generales para esta máquina. El Manual del operador debe guardarse junto con la máquina.

Para identificar el lado derecho y el izquierdo tal como se utilizan en este manual, mire en la dirección en que se desplaza la máquina cuando está en funcionamiento.

Las fotografías, ilustraciones y datos que se utilizan en el manual estaban actualizados en el momento de la publicación, pero debido a posibles cambios de la producción en línea, los detalles de la máquina pueden variar ligeramente. El fabricante se reserva el derecho de rediseñar y modificar la máquina según sea necesario sin previo aviso.

**ADVERTENCIA:**

En algunas de las ilustraciones y fotografías utilizadas en el manual, es posible que algunos blindajes o protecciones se hayan retirado para que la imagen sea más clara. Nunca opere la máquina sin estos blindajes o protecciones. Si fuese necesario quitar algún blindaje o protector para realizar una reparación, DEBERÁ volver a colocarse antes de su uso.

El manual del operador se guarda en la guantera (1) de la máquina. Después de utilizar el Manual del operador, vuelva a guardarlo en su lugar.



Fig. 4.

1.1.5 Preparativos para el funcionamiento

Es su responsabilidad leer y comprender todas las precauciones e instrucciones operativas de este manual antes de operar o realizar tareas de mantenimiento en la máquina.

Asegúrese de conocer y comprender las posiciones y operaciones de todos los controles. Verifique que todos los controles estén en punto muerto y que el freno de mano esté accionado antes de poner en marcha la máquina.

Todo equipo tiene un límite. Asegúrese de entender las características de velocidad, frenado, dirección, estabilidad y carga de este equipo antes de comenzar a trabajar.

1.1.6 Funcionamiento

Instrucciones de seguridad para el funcionamiento.

1.1.6.1 Información general

Cuando estacione la máquina, hágalo en una superficie plana y firme, y baje el colector hasta el piso. Ponga todos los controles en punto muerto y accione el freno de mano. Detenga el motor y quite la llave.



ADVERTENCIA:

ya que una pérdida repentina de presión hidráulica puede provocar su caída sin previo aviso. No deje la máquina sola con el colector levantado. Antes de abandonar la máquina, baje el colector completamente,

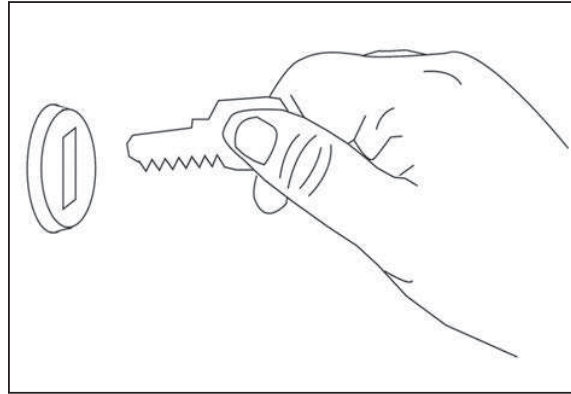


Fig. 5.

Asegúrese de que la máquina esté en buenas condiciones de funcionamiento, según se explican en el Manual del operador.

Opere siempre la máquina con la consola de control encendida.

Nunca baje de una máquina en movimiento.

Evite las pendientes pronunciadas.

Tenga en cuenta el tamaño de la máquina y asegúrese de tener el espacio suficiente para su uso.

Tenga mucho cuidado y reduzca la velocidad cuando trabaje en laderas o cerca de zanjas o terraplenes, sobre todo cuando el tanque de granos esté lleno, para evitar un vuelco. La velocidad de desplazamiento debe permitir que se mantenga el control y la estabilidad de la máquina en todo momento. Cambie a una marcha inferior antes de bajar una pendiente pronunciada.

Ajuste la velocidad de desplazamiento según las condiciones del campo y mantenga el control en todo momento.

Nunca baje de una máquina en movimiento.

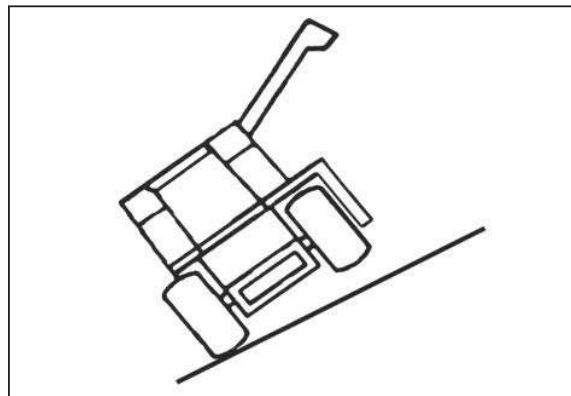


Fig. 6.

Evite el contacto con cables de tendido eléctrico. Siempre coloque el tubo del descargador del tanque de granos en la posición de transporte y baje la antena de radio y el pasamanos de la plataforma del motor antes de conducir la cosechadora cerca de cables eléctricos. El contacto con cables de tendido eléctrico puede causar una descarga eléctrica, que puede ocasionar una lesión muy grave o la muerte.



Fig. 7.

No permita que nadie se monte en ninguna parte de la cosechadora o en sus accesorios cuando el motor esté en funcionamiento, excepto en el asiento del operador y el asiento del instructor.

No intente subir o bajar de la cosechadora mientras esté en movimiento.



Fig. 8.

Siempre apague el motor, cambie la transmisión a punto muerto, accione el freno de mano y quite la llave de arranque antes de dejar la cabina del operador o antes de permitirle a alguien inspeccionar, limpiar, lubricar, ajustar o reparar cualquier parte de la cosechadora o sus accesorios, a menos que expresamente se indique lo contrario en este manual. Nunca deje desatendida la cosechadora con el motor en funcionamiento.

Mantenga siempre las manos, los pies, el pelo y la vestimenta alejados de piezas en movimiento. No utilice vestimenta suelta, joyas, relojes u otros artículos que puedan enredarse en las piezas en movimiento. Mantenga el pelo largo recogido, pues también puede enredarse en las piezas en movimiento.

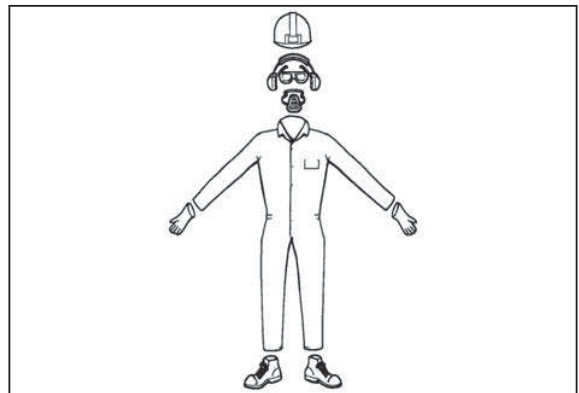


Fig. 9.

1.1.6.2 EPP (equipo de protección personal)

Utilice la vestimenta y los equipos de protección personal (EPP) suministrados o necesarios de acuerdo con las condiciones de trabajo o las normas nacionales o locales aplicables. El equipo de protección personal incluye, entre otros, equipos de protección para los ojos, pulmones, oídos, cabeza, manos y pies necesarios para operar o realizar tareas de mantenimiento o reparación de equipos.

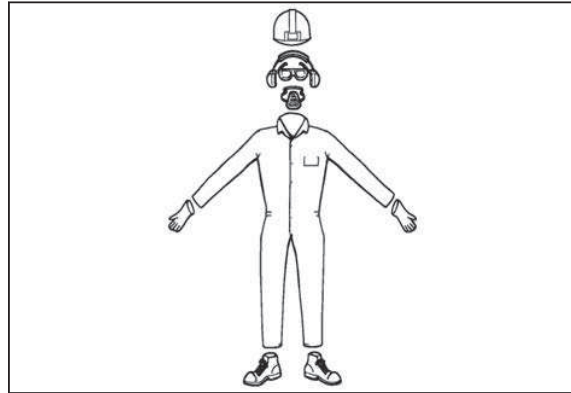


Fig. 10.

1.1.6.3 Instrucciones del asiento

Abróchese el cinturón de seguridad antes de operar la máquina. Durante su funcionamiento, permanezca siempre sentado y con el cinturón de seguridad abrochado. Reemplace los cinturones de seguridad desgastados o rotos.

Nunca use un cinturón de seguridad suelto o flojo. Nunca use el cinturón de seguridad retorcido ni pinzado entre las piezas estructurales del asiento.

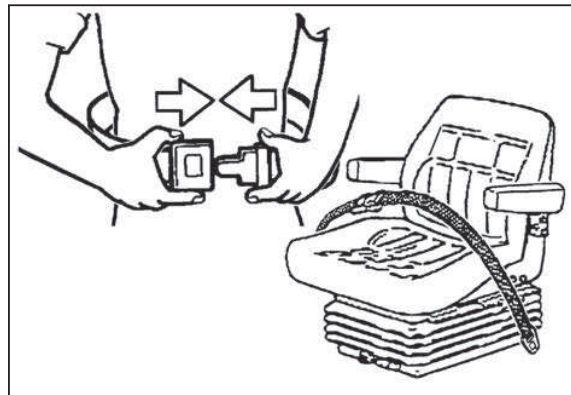


Fig. 11.

Cuando se utiliza el asiento del instructor (1), abróchese el cinturón de seguridad (2). El asiento del instructor se debe utilizar solamente para capacitar a nuevos operadores o para diagnosticar un problema. El asiento del instructor deberá usarse únicamente durante periodos cortos. No está permitido llevar pasajeros en la máquina, especialmente niños.

Cuando utilice el asiento del instructor, conduzca la máquina a menor velocidad y sobre un terreno nivelado. Evite los arranques rápidos y los giros bruscos. Evite circular por autopistas o vías públicas.



Fig. 12.

1.1.6.4 Blindaje y protecciones

Todos los blindajes y protecciones deben conservarse en buen estado y colocarse en posición correcta. Consulte la sección Operación para obtener más información sobre los blindajes.

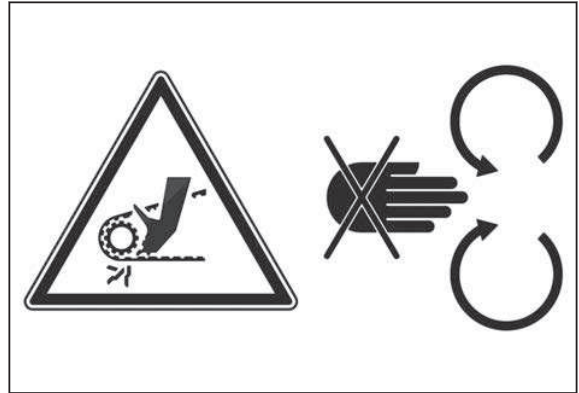


Fig. 13.

No opere la máquina si los blindajes del eje impulsor se encuentran abiertos o han sido retirados. Enredarse en los ejes impulsores giratorios puede producir graves lesiones personales e incluso la muerte. Manténgase alejado de los componentes giratorios.

Asegúrese de que las protecciones giratorias giren sin impedimentos.



Fig. 14.

1.1.6.5 Advertencia sobre el tubo de escape

Nunca opere el motor en edificios cerrados a menos que el tubo de escape cuente con ventilación externa.

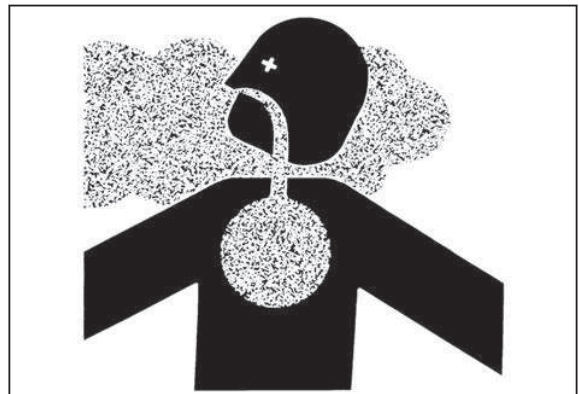


Fig. 15.

1.1.6.6 Peligro de expulsión de desechos

Nunca se acerque a la máquina mientras se encuentra en funcionamiento. Durante el funcionamiento, la máquina puede despedir desechos y ocasionar lesiones.

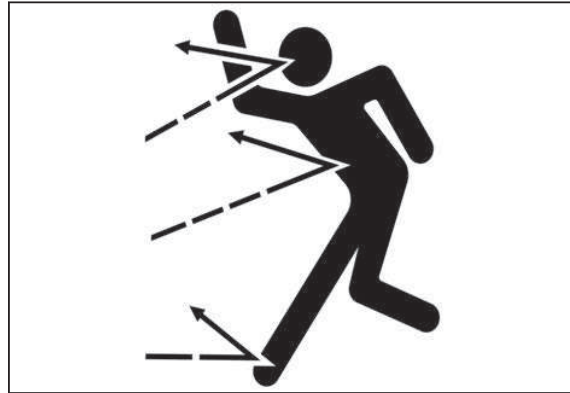


Fig. 16.

1.1.6.7 Pasamanos

Cuando suba o baje de la máquina, hágalo de cara a la escalera y utilice los pasamanos.



Fig. 17.

1.2 Desplazamiento en vías públicas

Asegúrese de comprender las características de velocidad, frenado, dirección, estabilidad y carga de la máquina antes de circular por la vía pública.

Utilice su sentido común al circular por la vía pública. Mantenga en todo momento el pleno control de la máquina. Nunca la utilice en pendientes.

La velocidad máxima de los equipos agrícolas está regida por normas locales. Modifique la velocidad de desplazamiento para mantener el control de la máquina en todo momento. Consulte la sección Especificaciones para obtener más información sobre la velocidad máxima de esta máquina.

Conozca y observe todas las leyes de tránsito aplicables a la máquina. Solicite información sobre las normas aplicables al traslado de equipos agrícolas en vías públicas a la entidad de orden público local pertinente. A menos que las leyes locales lo prohíban, utilice las luces delanteras, las luces intermitentes de advertencia, las luces traseras y las señales de giro tanto de día como de noche.

Asegúrese de que todas las luces intermitentes funcionen antes de conducir en una vía pública. Asegúrese de que los reflectores estén correctamente instalados, en buenas condiciones y limpios. Si tiene, asegúrese de que el emblema de vehículo de desplazamiento lento (SMV) esté limpio, resulte visible y esté correctamente colocado en la parte trasera de la máquina.

Conduzca siempre con el colector en la posición más baja posible. No conduzca con el colector levantado y el tope del cilindro de elevación en la posición de bloqueo. Consulte la sección Operación para obtener más información sobre el tope del cilindro de elevación del colector.

Enganche entre sí los pedales de freno con la tira de enganche, de modo que los frenos de las dos ruedas delanteras se accionen simultáneamente.

Preste atención al tránsito de la carretera. Manténgase en su lado de la carretera siempre que pueda y deténgase, siempre que sea posible, para dejar pasar a los vehículos que circulan a mayor velocidad.

Tenga en cuenta el ancho, la longitud, la altura y el peso totales de la máquina. Tenga cuidado cuando transporte la máquina por carreteras y puentes estrechos.

Esté atento a la presencia de cables aéreos y otros obstáculos. Evite el contacto con cables de tendido eléctrico. El contacto con cables de tendido eléctrico puede causar una descarga eléctrica, que puede ocasionar una lesión muy grave o la muerte.

Cuando transporte la cosechadora en un remolque, asegúrese de medir la altura del espacio libre de la cosechadora y el remolque.

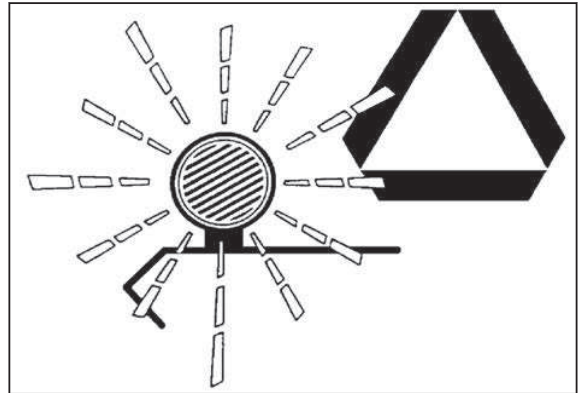


Fig. 18.

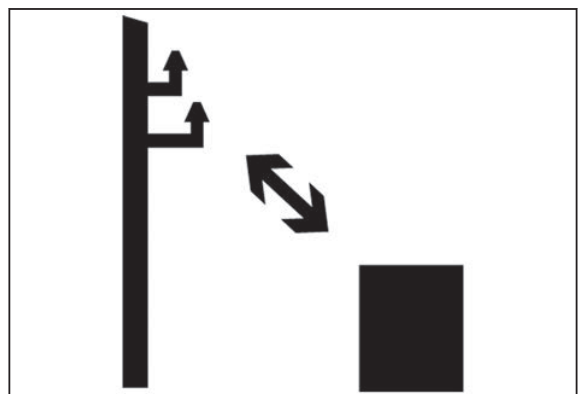


Fig. 19.

1.3 Seguridad en el mantenimiento

1.3.1 Información general

Antes de eliminar obstrucciones, lubricar, realizar tareas de mantenimiento, limpiar o ajustar la máquina:

- Estacione la máquina en una superficie nivelada y firme.
- Asegúrese de que la transmisión esté engranada y accione el freno de estacionamiento.
- Apague la consola de control, si la máquina cuenta con una.
- Detenga el motor y quite la llave.
- ¡Mire y escuche! Asegúrese de que se hayan detenido todas las piezas en movimiento. No intente realizar tareas de reparación o mantenimiento ni ajustar la máquina hasta que todas las piezas en movimiento se hayan detenido.
- Coloque cuñas delante y detrás de las ruedas de la máquina antes de trabajar en ella o debajo de ella.

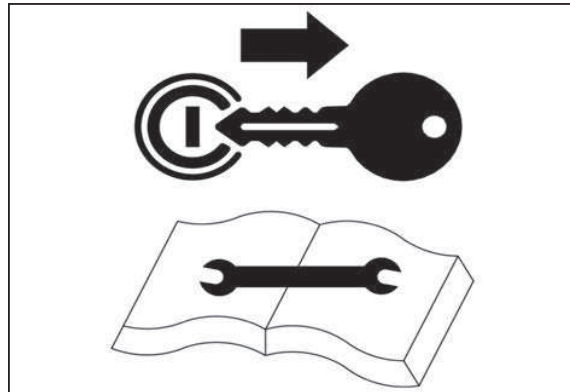


Fig. 20.

No arranque restos de producto cosechado ni ningún otro objeto de la máquina con el motor en marcha. Las piezas en movimiento pueden atraparlo antes de que se aleje.

Revise que no haya piezas flojas, rotas, faltantes o dañadas. Asegúrese de que la máquina esté en buen estado. Asegúrese de que todas las protecciones y blindajes estén en su lugar.

Inspeccione periódicamente todas las tuercas y pernos para verificar que estén correctamente ajustados, en especial los accesorios de montaje de las ruedas.

Después de eliminar obstrucciones, lubricar, ajustar o realizar tareas de mantenimiento o limpieza en el equipo, compruebe que se hayan retirado todas las herramientas y equipos utilizados.

Asegúrese de que los conectores eléctricos no estén sucios ni engrasados antes de conectarlos.

Nunca realice mantenimiento, ajustes o comprobaciones de las cadenas o las correas de transmisión con el motor en funcionamiento.



Fig. 21.

No opere la máquina si los blindajes de los ejes de transmisión se encuentran abiertos o han sido retirados. Enredarse en los ejes impulsores giratorios puede producir graves lesiones personales e incluso la muerte.

Manténgase alejado de los componentes giratorios.

Asegúrese de que las protecciones giratorias giren sin impedimentos.

Si una horquilla de un eje está floja, puede salirse y ocasionar lesiones a las personas o daños a la máquina.

Cuando instale una horquilla de desconexión rápida, las clavijas de seguridad a resorte deben deslizarse sin impedimentos y estar bien asentadas en la ranura del eje. Tire de la línea de transmisión para asegurarse de que la horquilla de desconexión rápida no pueda salirse del eje.

Al trabajar en la máquina, asegúrese de que el colector y el molinete estén completamente bajos.

Cuando sea necesario que el colector o el molinete estén arriba, levántelos completamente y active el tope del cilindro de elevación del colector.

Consulte la sección Operación para obtener más información sobre el tope del cilindro de elevación del colector. Consulte el manual del operador del colector para obtener más información acerca de los toques de elevación del molinete.



ADVERTENCIA:

Una pérdida repentina de presión hidráulica puede provocar la caída del colector sin previo aviso. No confíe en que el sistema hidráulico mantendrá el colector elevado. Cuando trabaje cerca del colector, coloque siempre el tope del cilindro de elevación del colector.

Limpie inmediatamente cualquier derrame de aceite, anticongelante o combustible en la escalera y la plataforma del operador y en otras áreas de acceso.

Mantenga todas las áreas de acceso limpias y sin obstrucciones.



Fig. 22.

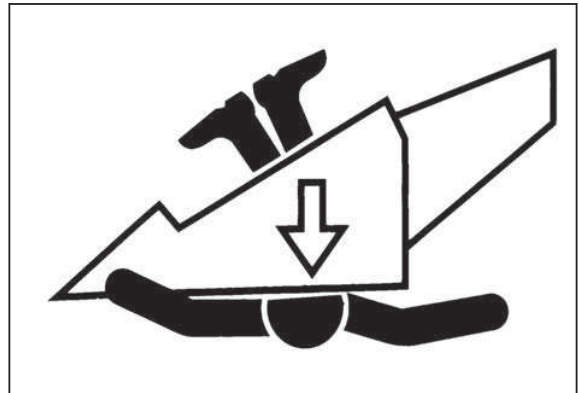


Fig. 23.



Fig. 24.

1.3.2 Primeros auxilios y prevención de incendios

Esté preparado para situaciones de emergencia.

Tenga a mano un botiquín de primeros auxilios para el tratamiento de rasguños y cortes menores.

Debido a la naturaleza de los cultivos con los que operará la máquina, el riesgo de incendio está presente.

Lleve siempre uno o más extintores de incendios del tipo correcto. Revise los extintores de incendios de forma regular según las indicaciones del fabricante. Asegúrese de que los extintores de incendios estén correctamente cargados y en adecuadas condiciones de funcionamiento.

En caso de incendio del producto cosechado, use un extintor u otra fuente de agua.

Aprenda cómo utilizar el extintor de incendios antes de operar la máquina.

Para incendios que impliquen otros elementos que no sean productos cosechados, como aceite o componentes eléctricos, use un extintor de incendios de polvo químico seco de clase ABC.

Coloque extintores al alcance de todo lugar donde puedan producirse incendios.

Quite frecuentemente el material de cosecha acumulado en la máquina y controle si hay componentes recalentados. Compruebe diariamente que la máquina no produzca ruidos anormales. Estos ruidos pueden indicar una falla en un componente que podría recalentar el equipo.

Si es necesario realizar cualquier tipo de cortadura por soplete, soldadura o soldadura por arco en la máquina o en sus accesorios, asegúrese de quitar cualquier material cosechado o desecho volátil del área circundante. Asegúrese de que el área que se encuentra por debajo de la zona de trabajo está libre de materiales inflamables, ya que el metal fundido o las chispas pueden encender el material.

Si se produce un incendio, sitúese en dirección contraria al viento y lejos del humo.

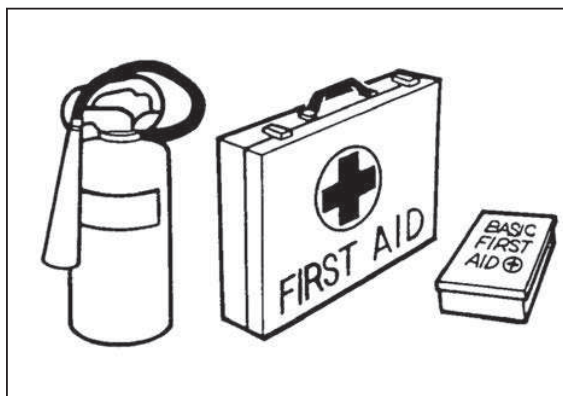


Fig. 25.



Fig. 26.

1.3.3 Verificación de fugas de alta presión

Detectar una fuga de fluido del sistema hidráulico o del sistema de inyección de combustible que se encuentra a alta presión puede resultar difícil. El fluido puede penetrar la piel y causar graves lesiones.

El líquido que penetra la piel debe ser extraído quirúrgicamente en pocas horas. Si la lesión no es tratada de forma inmediata, puede producirse una infección o reacción grave. Consulte de inmediato a un médico especializado en este tipo de lesiones.

Use un trozo de cartón o madera para buscar posibles fugas. No utilice las manos sin protección. Utilice guantes de cuero para proteger las manos y gafas de seguridad para los ojos.

Libere toda la presión antes de aflojar una línea hidráulica. Para liberar la presión, baje el equipo si se encuentra elevado, apague la válvula del acumulador (si está incluida) y apague el motor. Ajuste bien todas las conexiones antes de aplicar presión.



Fig. 27.

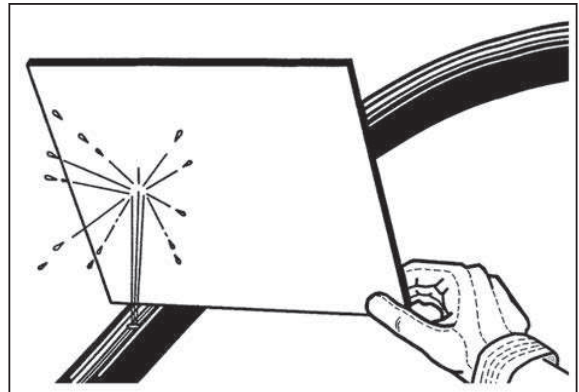


Fig. 28.

1.3.4 Seguridad del motor



PRECAUCIÓN:

Seguridad del motor Consulte el manual de instrucciones del motor para obtener información importante adicional acerca de la seguridad del motor.

Asegúrese de que todos los protectores, blindajes y puertas de acceso estén en su lugar y correctamente cerrados antes de arrancar el motor.

Encienda el motor solamente desde el asiento del operador. Asegúrese de que todos los controles estén en punto muerto y que las transmisiones estén desconectadas.

Antes de encender el motor, compruebe que todo el personal se haya alejado de la máquina.

No omita el sistema de arranque en punto muerto. El sistema de arranque en punto muerto está diseñado para evitar que la máquina arranque enganchada en una marcha. Cualquier anulación manual de este sistema puede ocasionar lesiones graves o la muerte.



Fig. 29.

Nunca conecte cables de puente en los terminales del motor de arranque, ya que esto puede causar un cortocircuito en dichos terminales.

El motor está equipado con un motor de arranque eléctrico auxiliar.

Antes de hacer reparaciones con soldadura en la cosechadora, afloje los cables eléctricos del alternador.

No utilice líquidos de arranque en aerosol como ayuda para el arranque. Los calentadores del múltiple de admisión pueden encender el líquido de arranque y generar una explosión. Esta explosión puede ocasionar lesiones graves o la muerte y daños en el motor.



Fig. 30.

Manténgase alejado del compartimiento del motor mientras esté en funcionamiento. Antes de abrir el capó del motor, apague el motor, quite la llave y consérvela con usted.

¡Mire y escuche! Asegúrese de que se hayan detenido todas las piezas en movimiento.

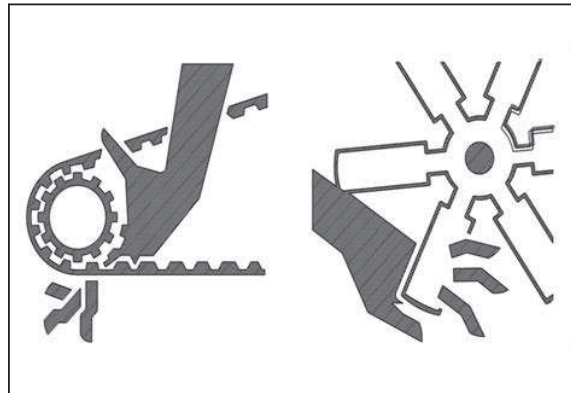


Fig. 31.

Tenga en cuenta que las superficies dentro y alrededor del compartimiento del motor estarán calientes si el motor estuvo en funcionamiento, incluso si solo lo estuvo por poco tiempo.

Siempre permita que las piezas se enfríen hasta que pueda tocarlas antes de manipularlas o desconectarlas.



Fig. 32.

Nunca quite la tapa de un radiador caliente. El vapor y los fluidos calientes del escape pueden causar lesiones.

Siempre permita que el radiador se enfríe hasta que pueda tocarlo antes de quitar la tapa.

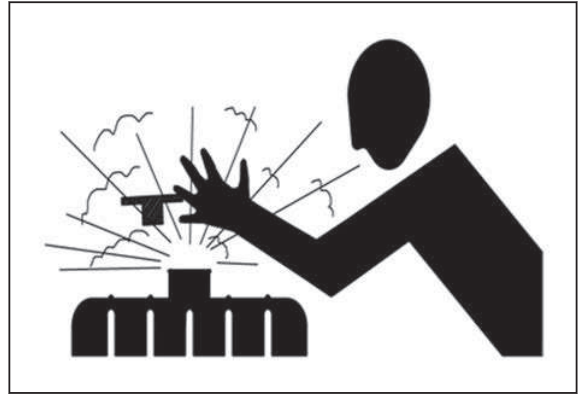


Fig. 33.

1.3.5 Carga de combustible

Siempre apague el motor antes de cargar combustible. Evite la presencia de llamas y chispas eléctricas cerca del lugar donde carga combustible. No fume mientras carga combustible.



Fig. 34.

1.3.6 Seguridad de la batería

Las baterías eléctricas liberan gas hidrógeno altamente inflamable. Mantenga la batería lejos de elementos encendidos, humeantes, llamas y chispas eléctricas.

No ponga herramientas ni otros materiales conductores de electricidad sobre la batería.

Tenga cuidado cuando conecte cables de puente a la máquina. La instalación incorrecta de cables de puente puede dañar los componentes eléctricos o hacer que la batería explote. Para obtener más información, consulte el apartado Activación de baterías en la sección Lubricación y mantenimiento.

Los polos, terminales y otras partes de la batería contienen plomo y compuestos de plomo. Lávese bien las manos después de manipular la batería.

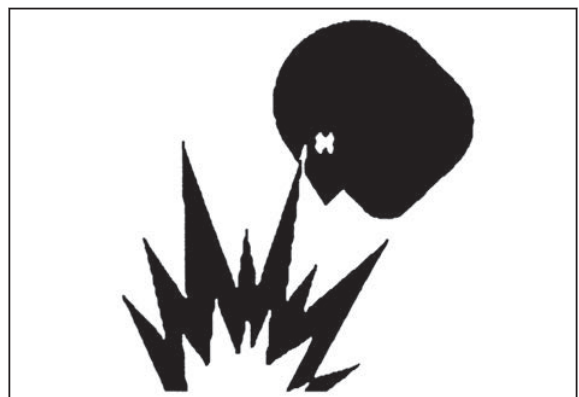


Fig. 35.

El fluido de las baterías eléctricas contiene ácido sulfúrico. Evite el contacto del líquido con los ojos, la piel y la ropa. Lávese las manos después de manipular la batería.

En caso de contacto con la piel, lávese inmediatamente con abundante agua.

Si el fluido entra en contacto con los ojos, lávese con agua durante 15 minutos y consulte a un médico inmediatamente.

Si ingiere el fluido, beba mucha agua o leche. No induzca el vómito. Consulte con un médico inmediatamente.

Antes de llevar a cabo reparaciones con soldadura en la cosechadora, desconecte los cables de la batería.



Fig. 36.

1.3.7 Seguridad de los neumáticos

Inspeccione los neumáticos para detectar la presencia de cortes o bultos y verifique que tengan la presión adecuada. Cambie los neumáticos gastados o dañados. Las tareas de reparación y mantenimiento de neumáticos deben ser realizadas por un servicio mecánico especializado y calificado. El cambio de neumáticos es un procedimiento muy peligroso y debe ser realizado por personal calificado que cuente con las herramientas y el equipamiento apropiados. Consulte la sección Especificaciones para obtener más información acerca del tamaño correcto de los neumáticos.

El inflado excesivo de los neumáticos puede provocar su explosión y/ o lesiones graves. No exceda las presiones de inflado indicadas. Consulte la sección Especificaciones para obtener más información acerca de la presión correcta de los neumáticos.

Si un neumático está total o prácticamente desinflado, no lo infle. Solicite que un mecánico calificado lo revise.

No realice soldaduras en la llanta cuando haya un neumático instalado. La soldadura producirá una mezcla de aire y gas que puede provocar una explosión y arder a altas temperaturas. Este peligro está presente en todos los neumáticos, inflados o desinflados. No basta con quitar el aire o romper el talón. El neumático debe retirarse por completo de la llanta antes de realizar tareas de soldadura.



Fig. 37.

1.3.8 Seguridad del acumulador

**PELIGRO:**

Seguridad del acumulador Solo un distribuidor autorizado debe cargar o reemplazar el acumulador.

El acumulador (1) se carga con gas nitrógeno seco. Utilice solamente gas nitrógeno seco para cargar el acumulador. No utilice aire ni oxígeno, ya que esto puede provocar una explosión.

El gas de nitrógeno, cuando se libera, puede causar congelación en algunos lugares. Siempre use gafas de protección y guantes cuando manipule nitrógeno.

No deje caer el acumulador. Un acumulador cargado contiene nitrógeno a presión. Si la válvula de retención se afloja del acumulador, el nitrógeno descargado proyectará el acumulador a gran velocidad.

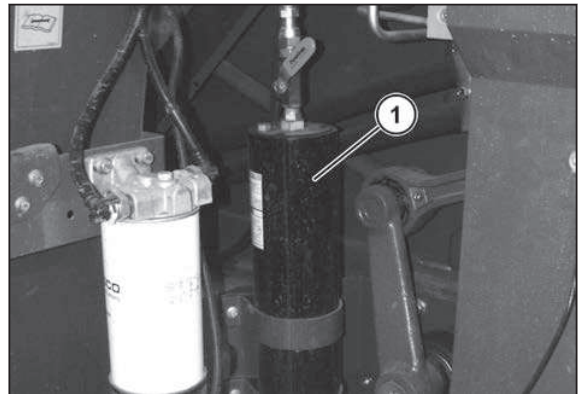


Fig. 38.

1.4 Seguridad

1.4.1 Luces de advertencia

La cosechadora está equipada con luces de advertencia ámbar. Use las luces de advertencia según el tráfico local y la normativa del tránsito.

El interruptor de luz de advertencia (1) se usa para activar las luces de advertencia. Consulte la sección Cosechadora para obtener más información.

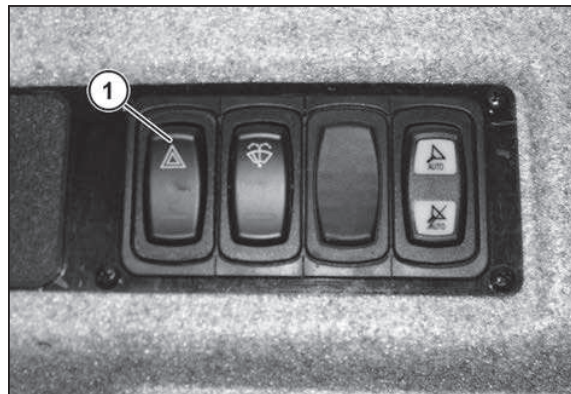


Fig. 39.

1.4.2 Luces de baliza

La cosechadora se puede equipar con luces de baliza opcionales en la parte delantera y en la parte trasera. Use las luces de baliza conforme a las leyes locales de tráfico y carretera.

La primera posición del interruptor de luz de baliza (1) activa las luces de baliza para uso en carretera. Consulte la sección Operación para obtener más información.

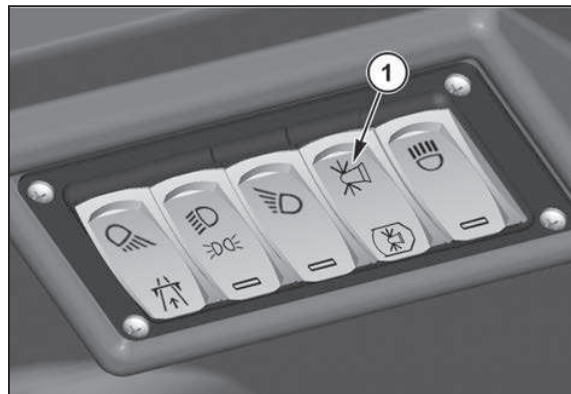


Fig. 40.

1.4.3 Alarma auxiliar

La cosechadora está equipada con una alarma auxiliar (1). Si la palanca de velocidad de desplazamiento se mueve a la posición de retroceso, la alarma sonará.

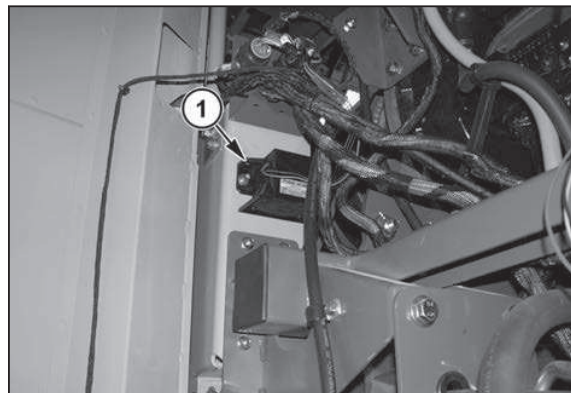


Fig. 41.

1.4.4 Freno de estacionamiento

La cosechadora está equipada con un freno de estacionamiento. Conecte el freno de estacionamiento cuando la cosechadora esté estacionada o el motor esté apagado.

La palanca del freno de estacionamiento (1) se usa para conectar el freno de estacionamiento. Consulte la sección Operación para obtener más información.

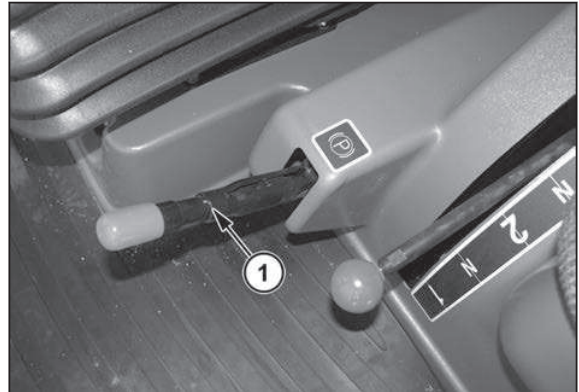


Fig. 42.

1.4.5 Extintor

Hay un extintor (1) ubicado en la escalera de la cabina.

Para liberar el extintor, afloje la banda que lo sostiene y quite el extintor del soporte. Una vez que el extintor esté fuera del soporte, siga las instrucciones del extintor para apagar el incendio.

IMPORTANTE: Si no puede leer las instrucciones del extintor con claridad, reemplace la etiqueta o el extintor.

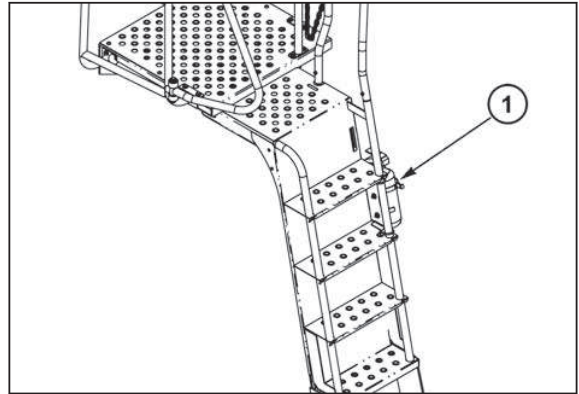


Fig. 43.

1.4.6 Seguro del cilindro de elevación del colector

El pestillo del cilindro de elevación del colector (1) se encuentra en el cilindro de elevación del colector. Utilice siempre el pestillo cilindro de elevación del colector cuando trabaje debajo del colector o de la carcasa del alimentador. Consulte la sección Cosechadora para obtener más información.

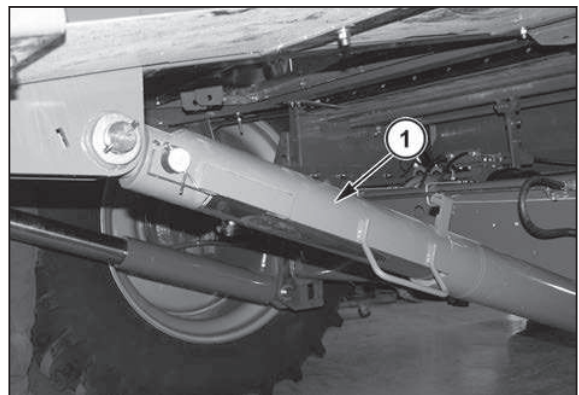


Fig. 44.

1.5 Etiquetas de seguridad

1.5.1 Ubicación de las etiquetas



Fig. 45.

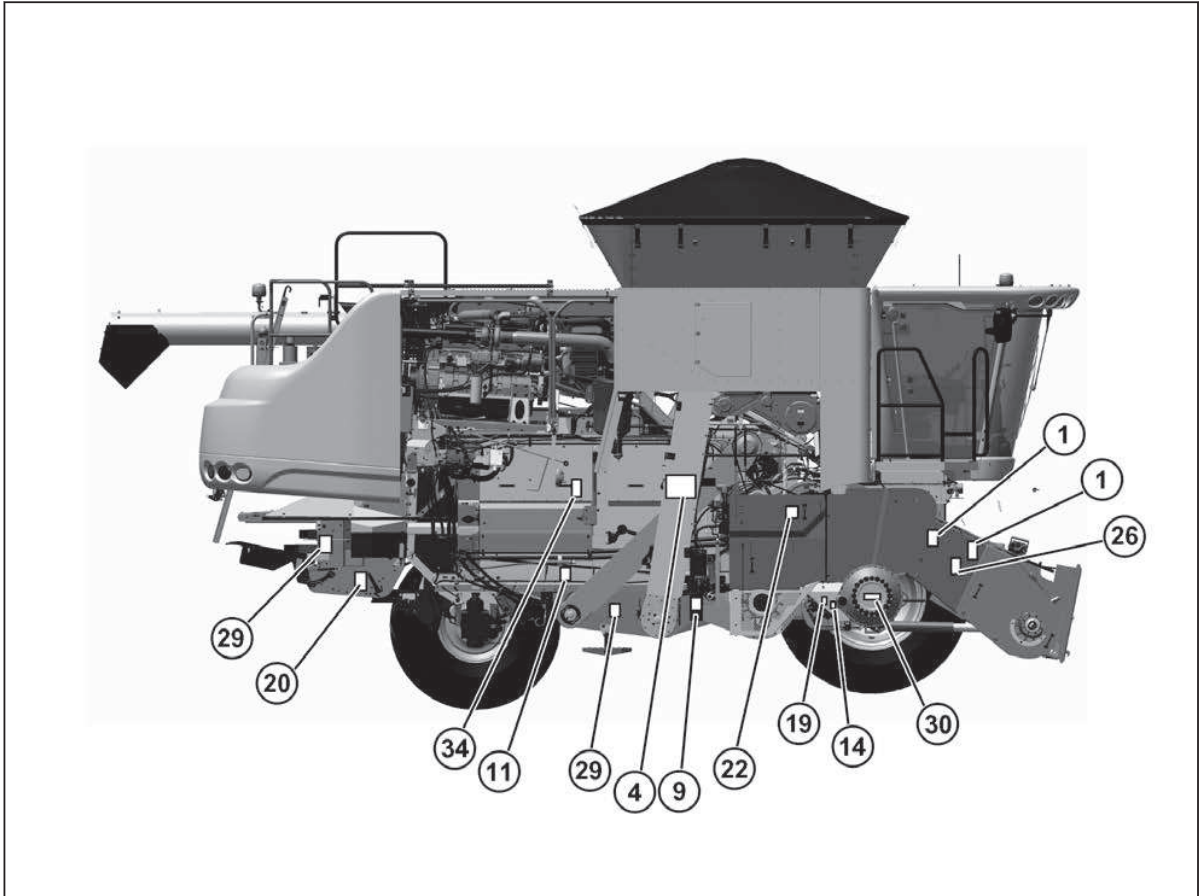


Fig. 46.



Fig. 47.

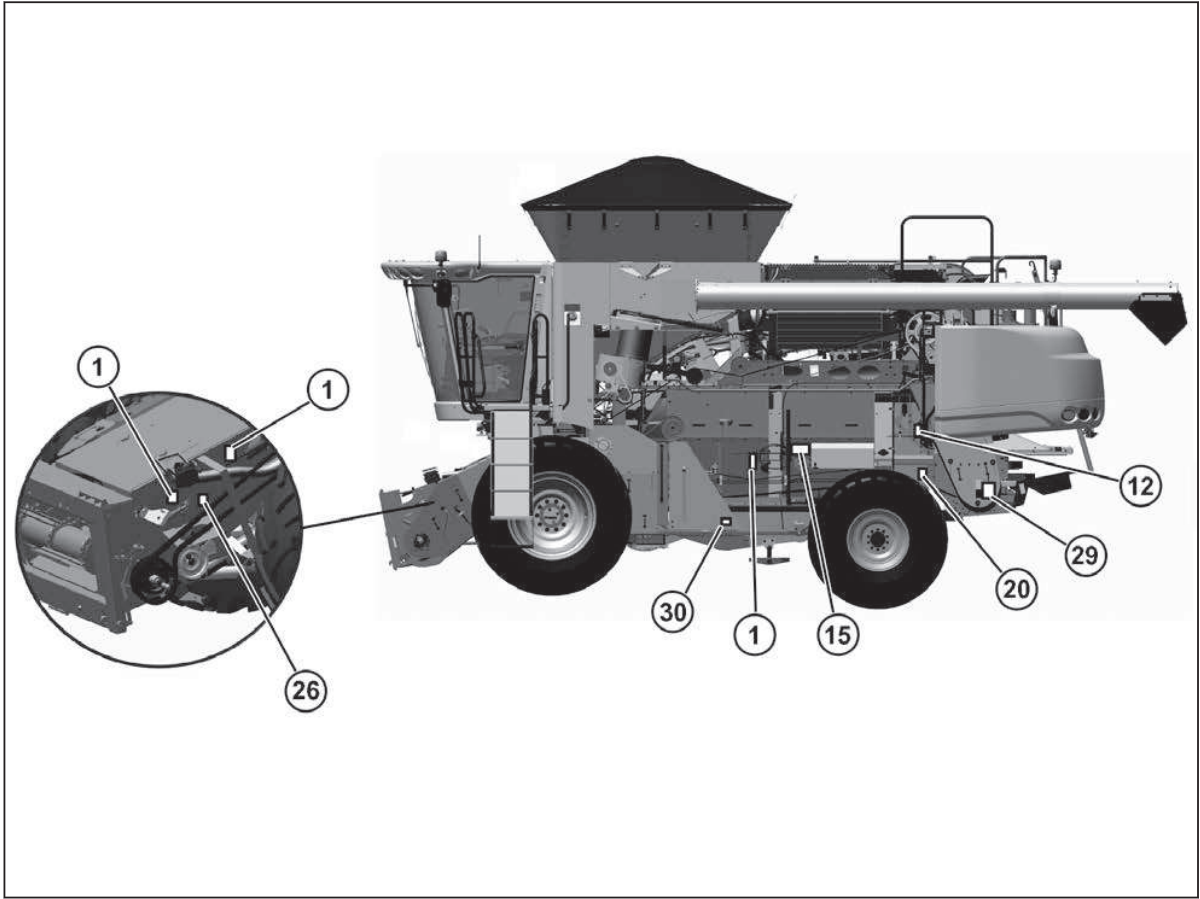


Fig. 48.

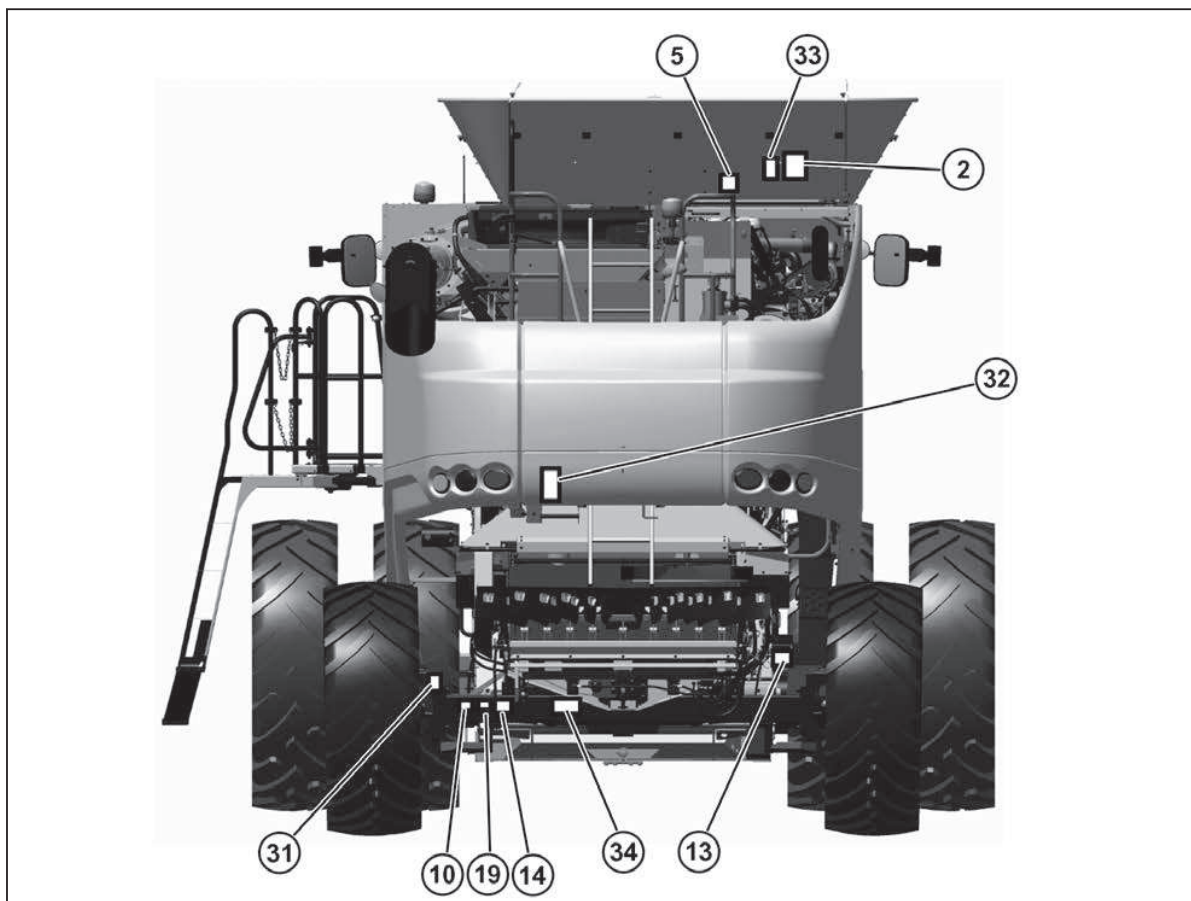


Fig. 49.

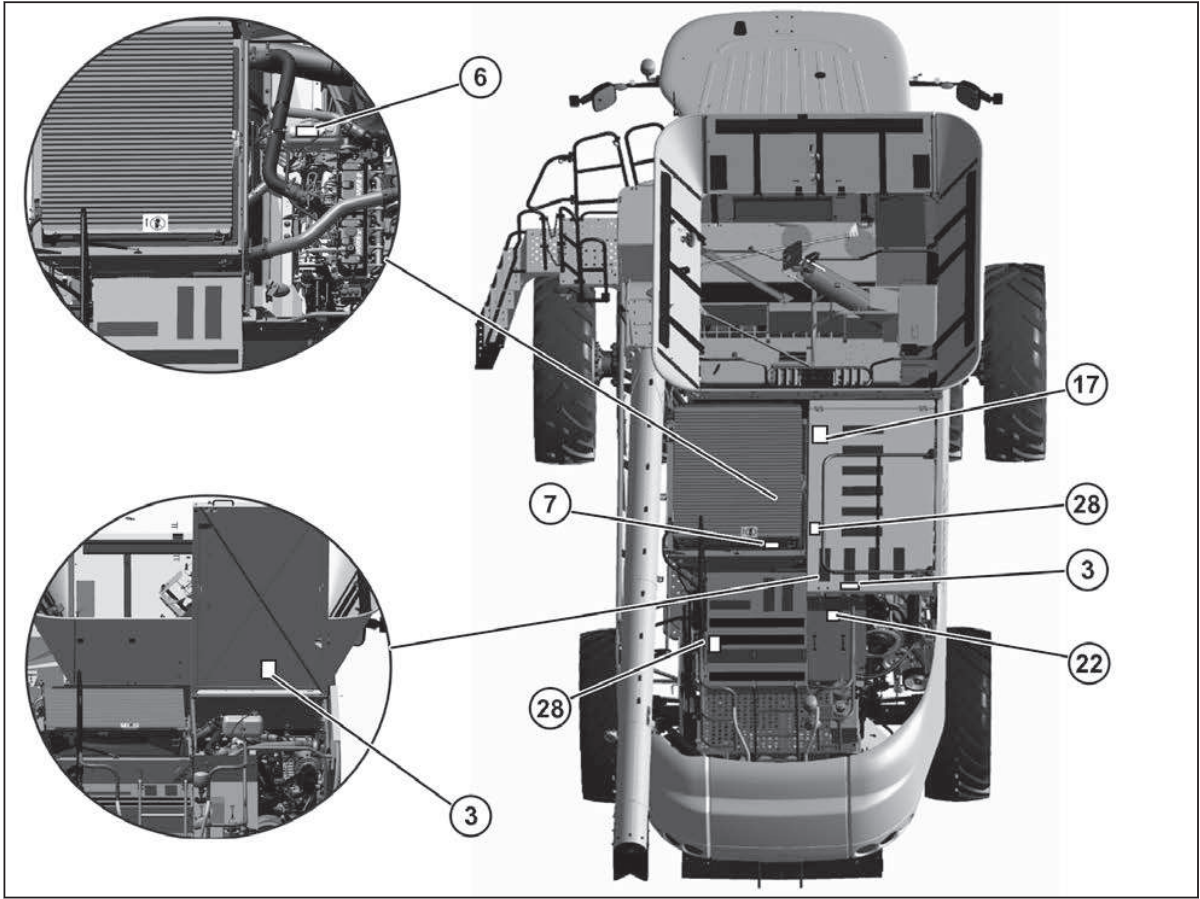


Fig. 50.

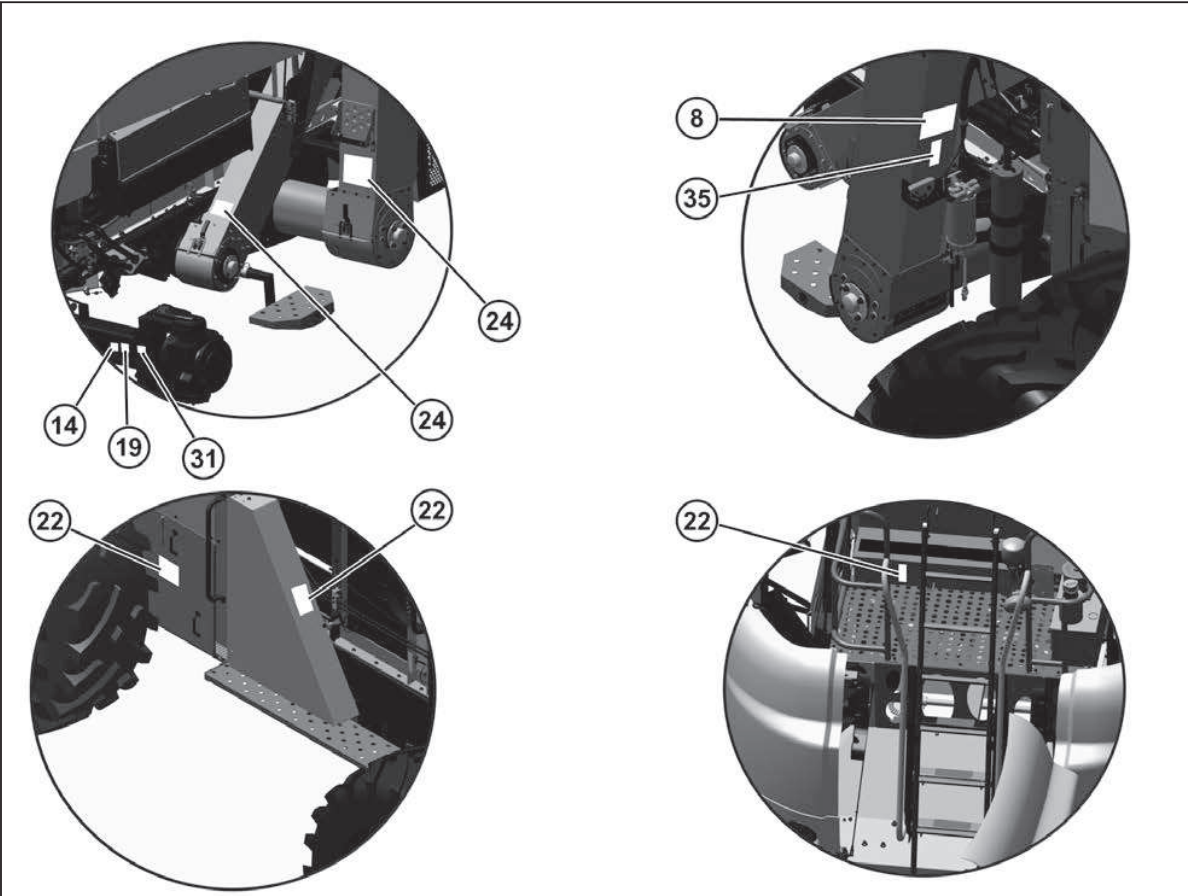


Fig. 51.

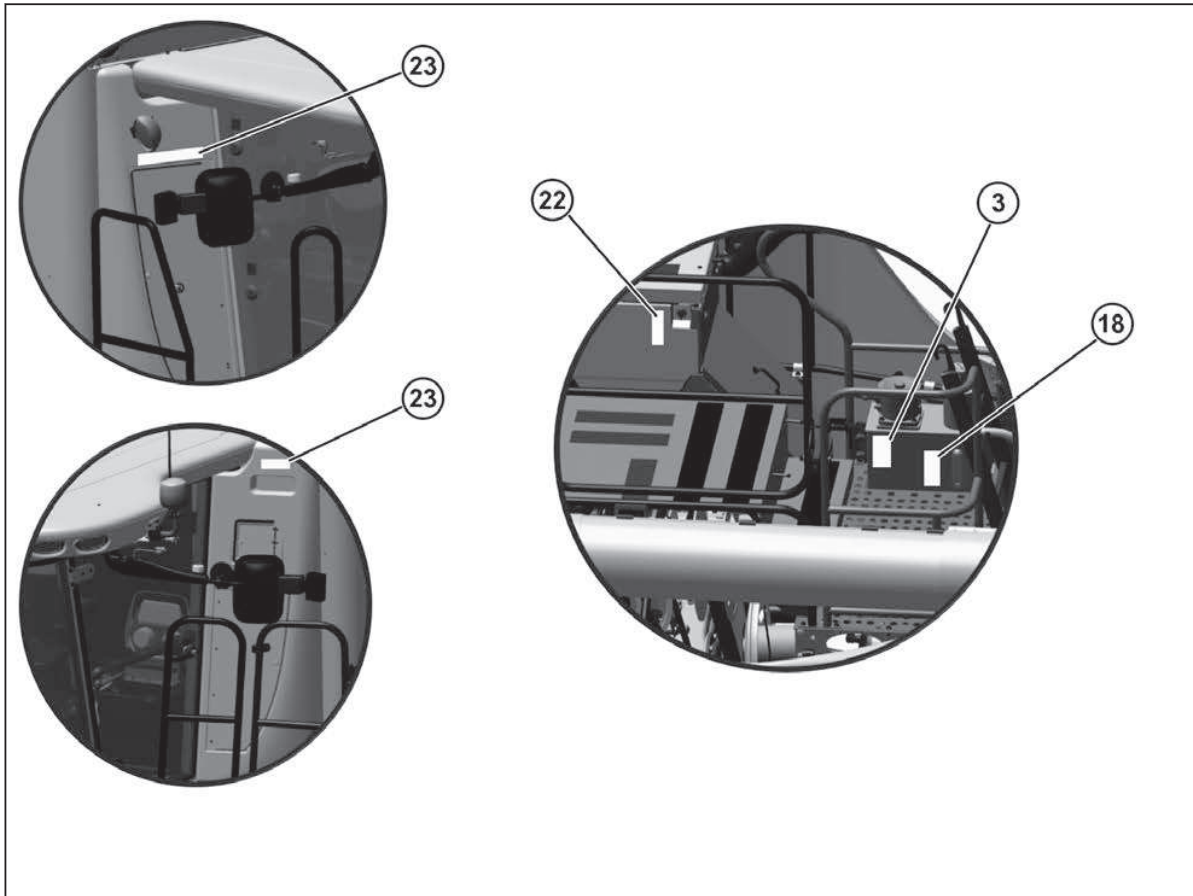


Fig. 52.

Elemento	Descripción
(1)	Etiqueta - Cierre del blindaje
(2)	Etiqueta - Bandeja de la pala cargadora
(3)	Etiqueta - Superficie caliente
(4)	Etiqueta - Guía de lubricante (lado derecho)
(5)	Etiqueta - No pisar
(6)	Etiqueta - Presión del radiador
(7)	Etiqueta - Piezas de corte
(8)	Etiqueta - Válvula de control
(9)	Etiqueta - Peligro
(10)	Etiqueta - Refrigerante del motor
(11)	Etiqueta - Aceite de motor
(12)	Etiqueta - Rotor: Caja de transmisión
(13)	Etiqueta - Líquido
(14)	Etiqueta - Punto de elevación
(15)	Etiqueta - Guía de lubricante (lado izquierdo)
(16)	Etiqueta - Lubricante del rotor del alimentador y del pivote

Elemento	Descripción
(17)	Etiqueta - No pisar
(18)	Etiqueta - Pieza de vidrio
(19)	Etiqueta - Punto de amarre - Transporte
(20)	Etiqueta - Advertencia
(21)	Etiqueta - Advertencia
(22)	Etiqueta - Advertencia
(23)	Etiqueta - Advertencia
(24)	Etiqueta - Advertencia
(25)	Etiqueta - Advertencia - Área del cabezal
(26)	Etiqueta - Tope del cilindro
(27)	Etiqueta - Aplastamiento
(28)	Etiqueta - Alto voltaje
(29)	Etiqueta - Reflector - Ámbar
(30)	Etiqueta - Reflector - Ámbar
(31)	Etiqueta - Reflector - Rojo
(32)	Etiqueta - Quite la llave
(33)	Etiqueta - Tanque de grano
(34)	Etiqueta - Lea el Manual del Operador
(35)	Etiqueta - Presión del líquido
(36)	Etiqueta - Canal del alimentador

1.5.1.1 Etiquetas de seguridad

La mayoría de las etiquetas de seguridad constan de dos paneles. El panel de peligro (1) ilustra las consecuencias de enfrentarse al peligro. El panel de prevención (2) ilustra la acción necesaria para evitar el peligro.

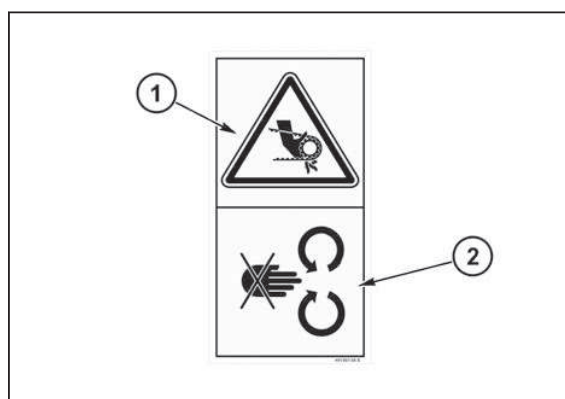


Fig. 53.

Símbolo vehículo de desplazamiento lento.

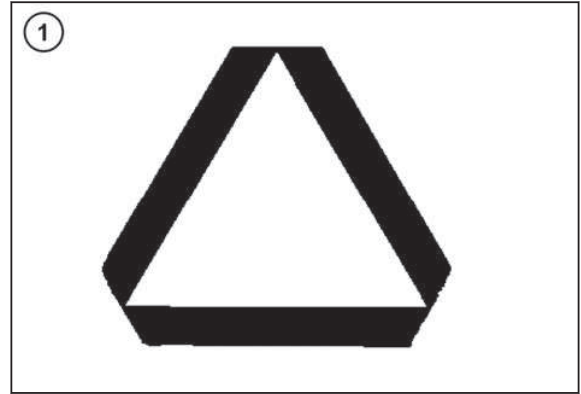


Fig. 54.

(2) Reflector ovalado ámbar.

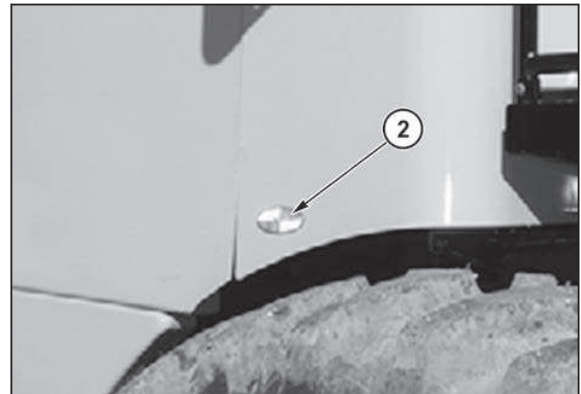


Fig. 55.

Cinta de seguridad (cabina)

NOTA: Ubicada en el interior de la cabina

Peligro (C): Riesgo de caída y de ser atropellado por la máquina

Prevención (D): Abróchese el cinturón de seguridad cuando ocupe el asiento del pasajero mientras la máquina esté en movimiento

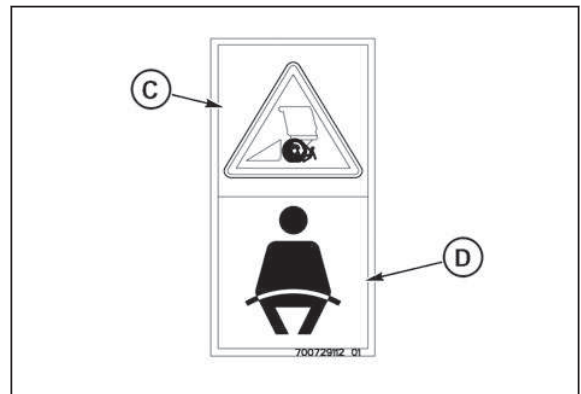


Fig. 56.

Bocina (cabina)

NOTA: Ubicada en el interior de la cabina

Peligro (E): Alerta de seguridad general

Prevención (F): Haga sonar la bocina dos veces antes de arrancar el motor

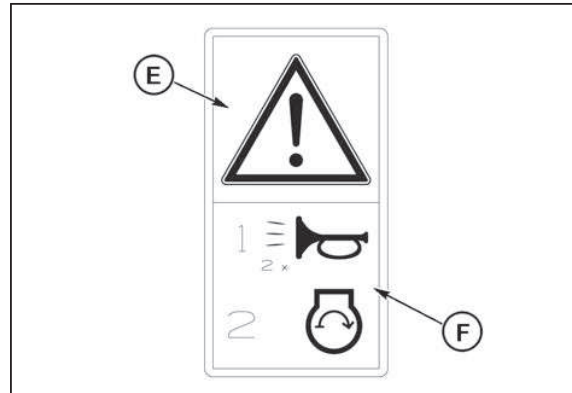


Fig. 57.

Salida de emergencia (cabina)

NOTA: Ubicada en el interior de la cabina

Tire de la clavija y empuje la ventana.



Fig. 58.

Cierre los blindajes (1)

Peligro (K): Peligro de aplastamiento para brazos y manos - correas y cadenas.

Prevención (L): Cierre los blindajes laterales antes de arrancar el motor.

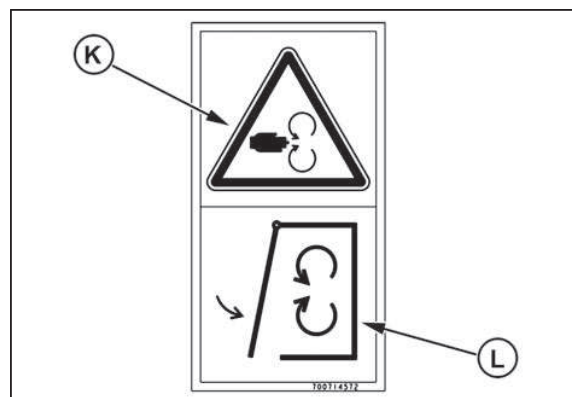


Fig. 59.

Posición del tubo de descarga (2)

Cuando coseche, coloque el tubo de descarga de granos en la posición de cosecha (E).

Cuando transporte la cosechadora, coloque el tubo de descarga de granos en la posición de transporte (F).

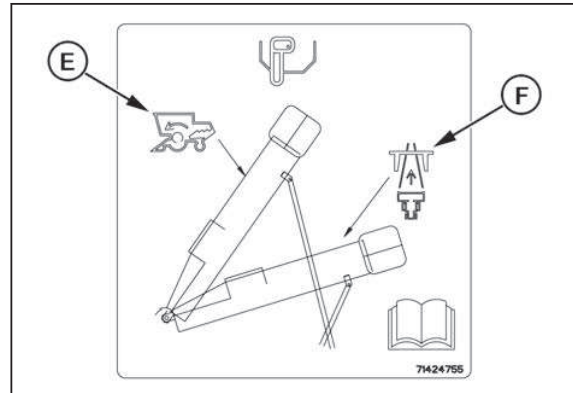


Fig. 60.

Superficies calientes/mantenga las manos alejadas (3)

Peligro (I): Quemaduras - superficies calientes.

Prevención (J): Manténgase alejado de las superficies calientes y no las toque.

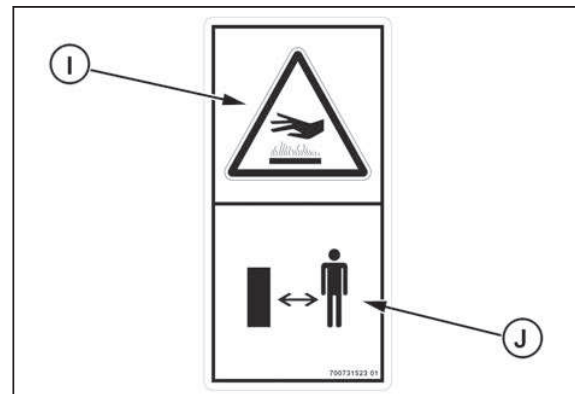


Fig. 61.

Guía de lubricante (lado derecho) (4)

Indica los componentes que requieren lubricación.

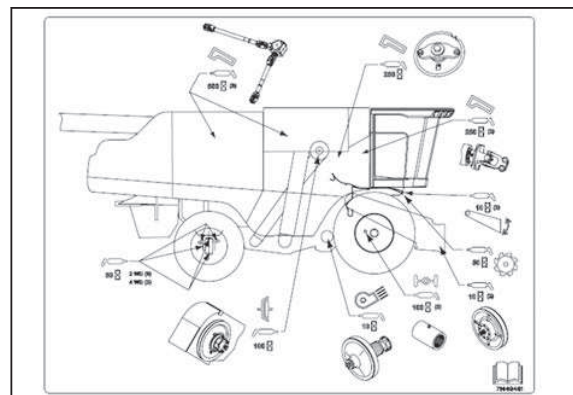


Fig. 62.

No pisar (5)

Etiqueta que advierte no pisar ni permanecer en el bastidor donde se encuentra la etiqueta. El bastidor no está diseñado para soportar o sostener al operador.



Fig. 63.

Radiator/alta presión (6)

Peligro (K): Quemaduras - vapor a alta presión y agua caliente.

Prevención (L): Apague el motor, quite la llave y espere a que el sistema se enfríe antes de quitar la tapa del radiador.

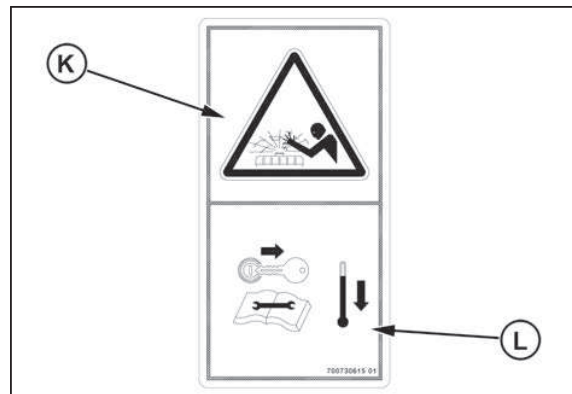


Fig. 64.

Motor del ventilador (7)

Peligro (Y): Peligro de amputación - ventilador de enfriamiento del motor.

Prevención (Z): Apague el motor y quite la llave antes de realizar cualquier tarea de mantenimiento o trabajo de reparación. Manténgase alejado de esta área cuando el motor esté en funcionamiento.

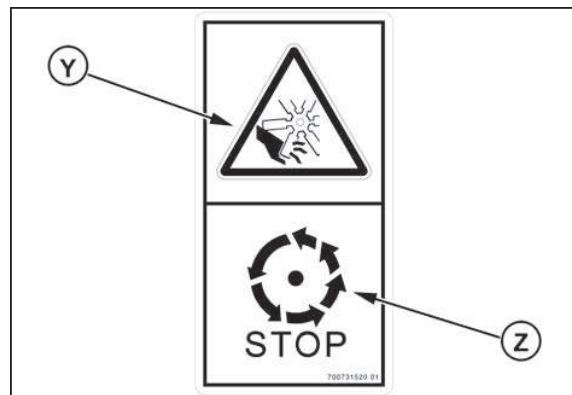


Fig. 65.

Válvula de control (8)

Indica las funciones de las válvulas de solenoide.

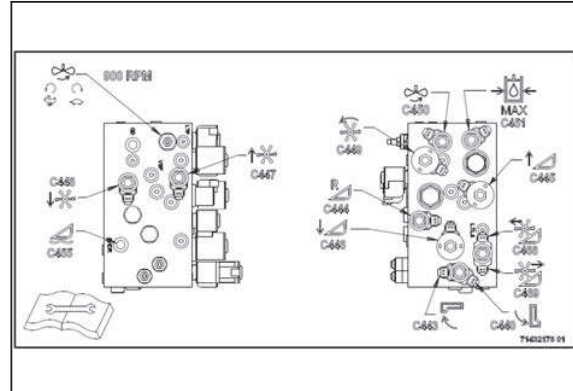


Fig. 66.

Explosión (9)

Peligro (M): Peligro de explosión - los acumuladores contienen gas y aceite bajo presión.

Prevención (N): Detenga el motor, quite la llave y alivie la presión antes de realizar cualquier tarea de mantenimiento o reparación. Consulte el manual del operador para conocer los procedimientos de reparación adecuados.

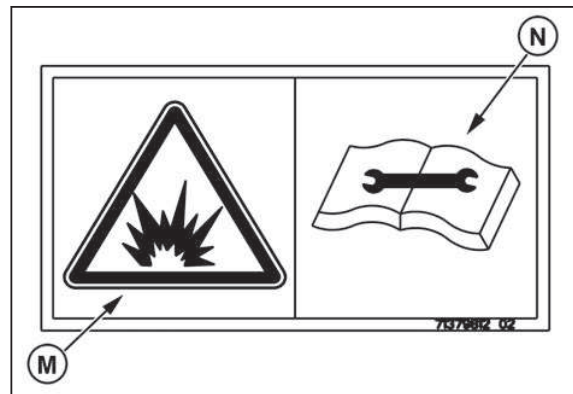


Fig. 67.

Drenaje de refrigerante del motor (10)

La etiqueta de drenaje de refrigerante del motor identifica la manguera utilizada para drenar el refrigerante del radiador.

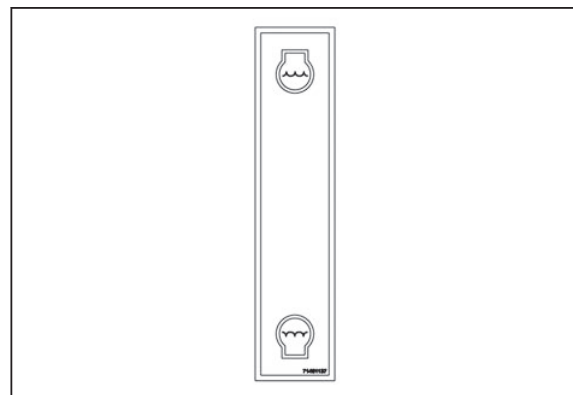


Fig. 68.

Drenaje de aceite de motor (11)

La etiqueta de drenaje de aceite del motor identifica la manguera utilizada para drenar el aceite del motor.

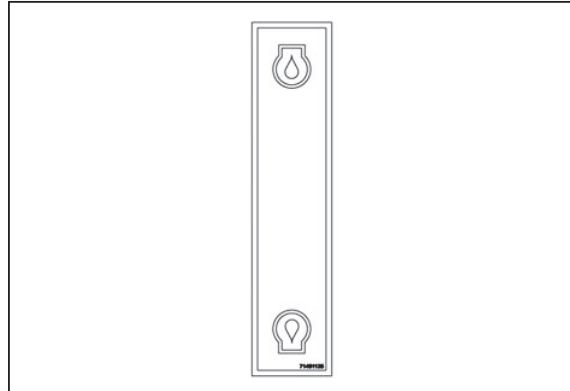


Fig. 69.

Cambio del engranaje del rotor (12)

La etiqueta de cambios del engranaje del rotor muestra las posiciones de la palanca de cambios de velocidad del rotor desde alta (H) hasta baja (L).

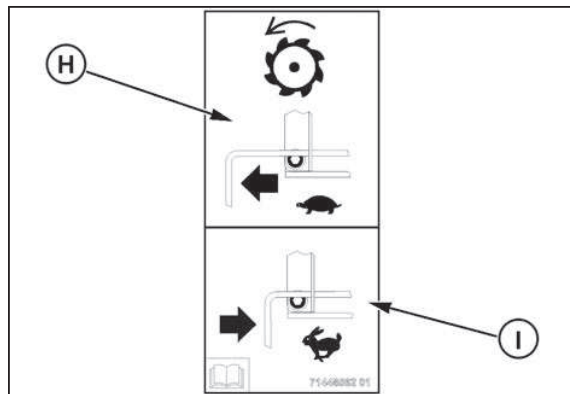


Fig. 70.

Drenaje del líquido hidráulico (aceite) (13)

La etiqueta de drenaje de fluido hidráulico identifica la manguera utilizada para drenar el aceite del depósito.

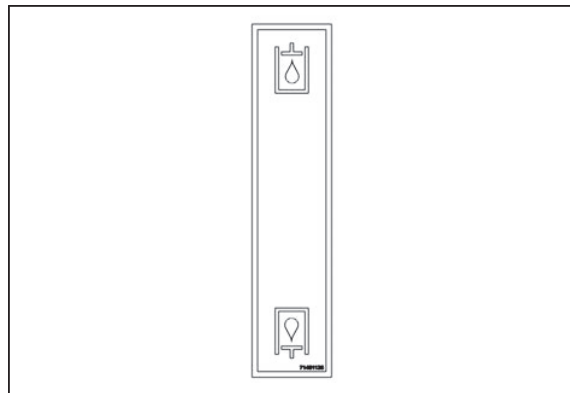


Fig. 71.

Punto de elevación (14)

Esta etiqueta está situada en el eje delantero y muestra el punto de soporte correcto para levantar la cosechadora con un gato hidráulico u otro dispositivo.

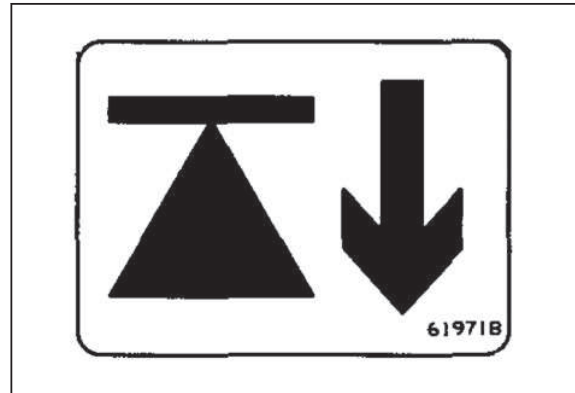


Fig. 72.

Guía de lubricante (lado izquierdo) (15)

Indica los componentes que requieren lubricación.

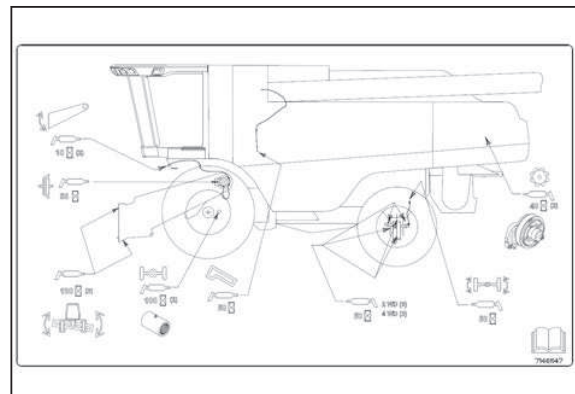


Fig. 73.

Lubricante del rotor del alimentador y del pivote (16)

Indica los componentes que requieren lubricación.

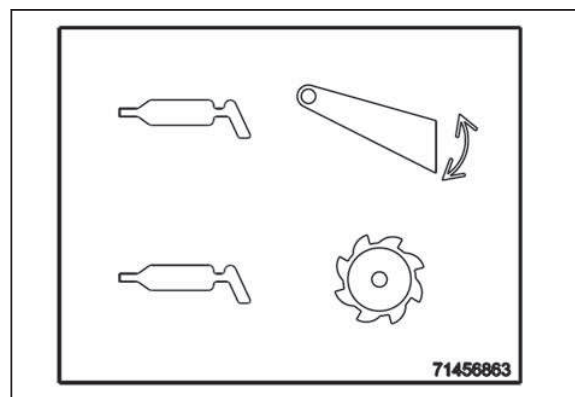


Fig. 74.

No pisar (17)

Etiqueta que advierte no pisar ni permanecer en el bastidor junto a la etiqueta. El bastidor no está diseñado para soportar o sostener al operador.

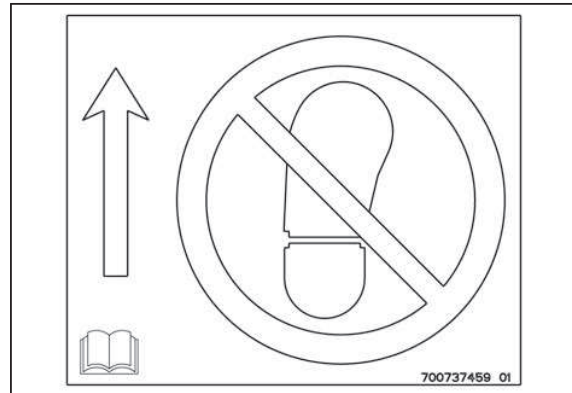


Fig. 75.

Rellenar el nivel del depósito hidráulico (18)

Llene el tanque de aceite hidráulico hasta que el botón que indica el nivel muestre que se llenaron todas las líneas (G).

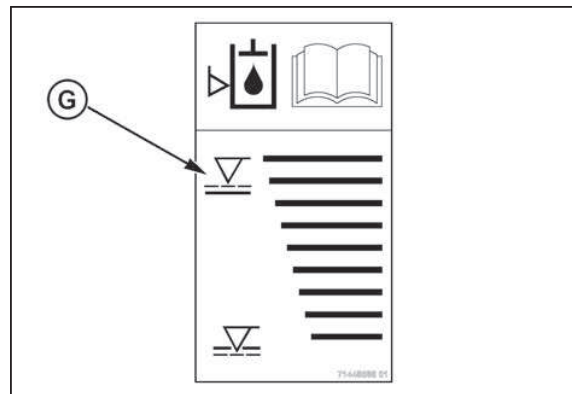


Fig. 76.

Punto de amarre - Transporte (19)

Indica que hay un punto amarre.

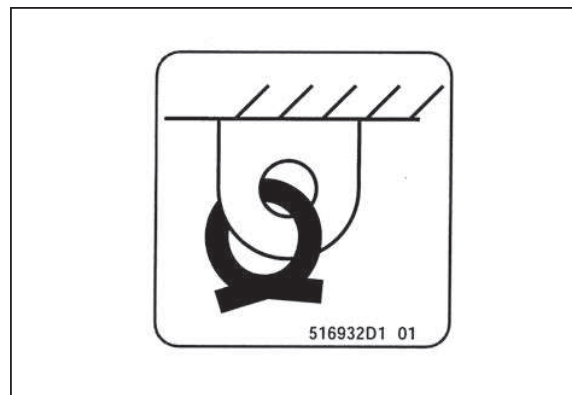


Fig. 77.

Aplastamiento/Mantenga las manos alejadas (20)

Peligro (A): Peligro de amputación: componentes giratorios.

Prevención (B): Espere a que todos los componentes de la máquina hayan dejado de girar antes de abrir el blindaje lateral y realizar cualquier tarea de mantenimiento o trabajo de reparación.

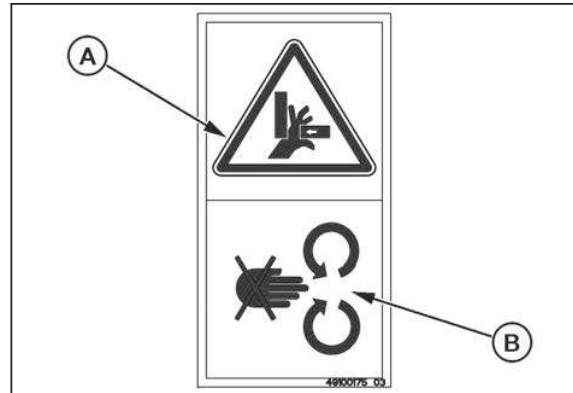


Fig. 78.

Manténgase alejado (21)

Peligro (O): Expulsión de objetos - esparcidor de paja.

Prevención (P): Mantenga la distancia mientras la máquina esté funcionando.



Fig. 79.

Espere hasta que se detenga (22)

Peligro (Q): Peligro de aplastamiento para brazos y manos - correas y cadenas.

Prevención (R): Espere a que todos los componentes giratorios de la máquina se detengan por completo antes de llevar a cabo cualquier tarea de reparación o mantenimiento.

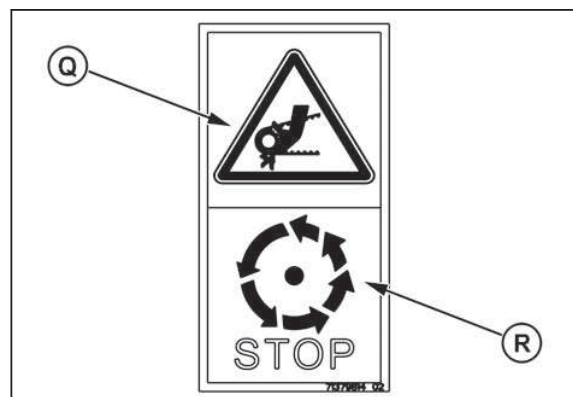


Fig. 80.

Caídas (23)

Peligro (C): Peligro de caídas - tanque de grano o escaleras.

Prevención (D): No suba ni baje la máquina cuando ésta se encuentre funcionando o en movimiento.



Fig. 81.

Espere hasta que se detenga (24)

Peligro: Peligro de aplastamiento para brazos y manos - correas y cadenas.

Prevención: Espere a que todos los componentes giratorios de la máquina se detengan por completo antes de llevar a cabo cualquier tarea de reparación o mantenimiento.



Fig. 82.

Colector (25)

Peligro (G): Caída - máquina.

Prevención (H): Manténgase alejado del área entre la cosechadora y el colector cuando el colector se esté conectando a la cosechadora.

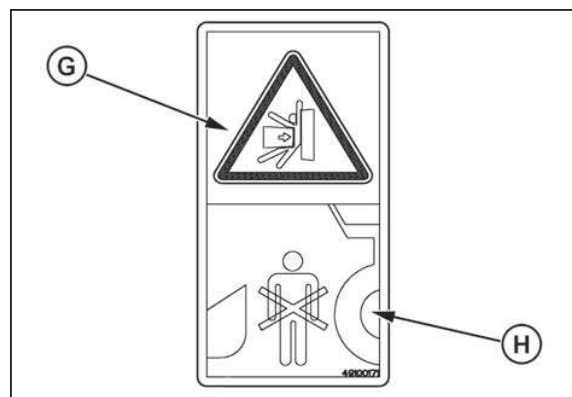


Fig. 83.

Tope del cilindro (26)

Peligro (U): Peligro de aplastamiento - caída del colector.

Prevención (V): Asegure el cilindro antes de explorar debajo del canal del alimentador o del colector.

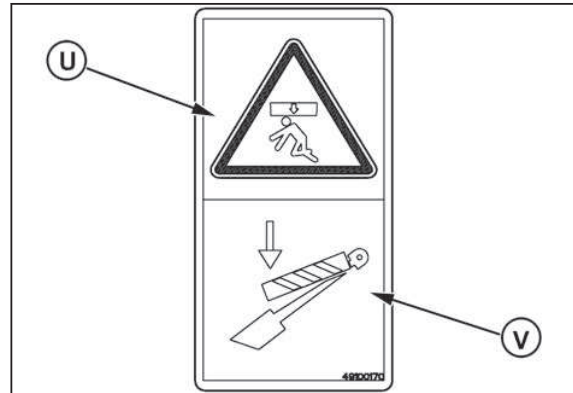


Fig. 84.

Lea el Manual del Operador (27)

Peligro: Peligro de aplastamiento para brazos y manos - cadenas y correas.

Prevención: No abra, retire o ingrese en los blindajes laterales mientras el motor este funcionando.



Fig. 85.

Alto voltaje (28)

Peligro (S): Descarga eléctrica - tubo de descarga.

Prevención (T): Manténgase alejado de los cables de tendido eléctrico - la cosechadora no tiene aislamiento eléctrico.

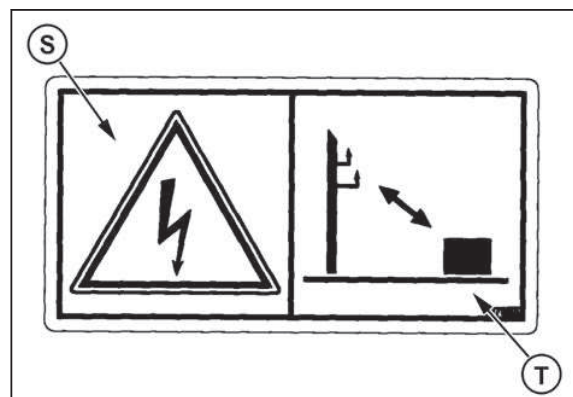


Fig. 86.

Reflector ámbar (29)

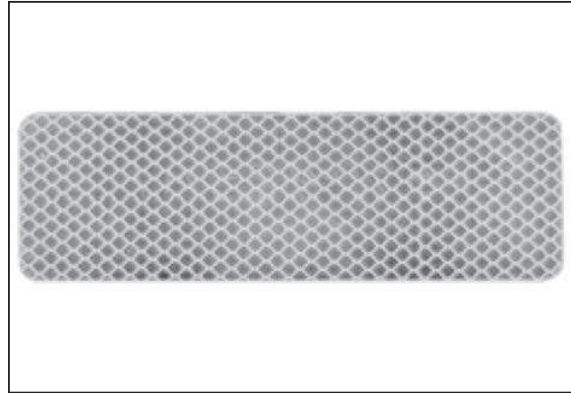


Fig. 87.

Reflector ámbar (30)

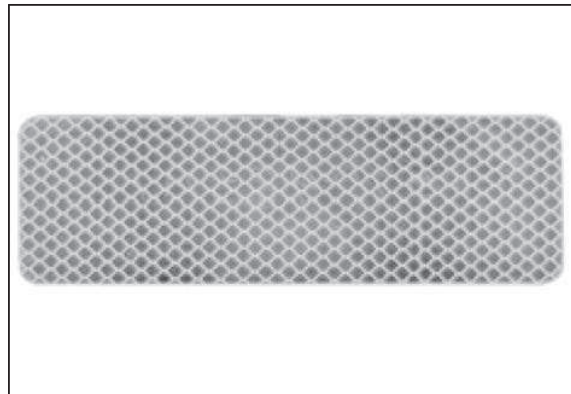


Fig. 88.

Reflector rojo (31)

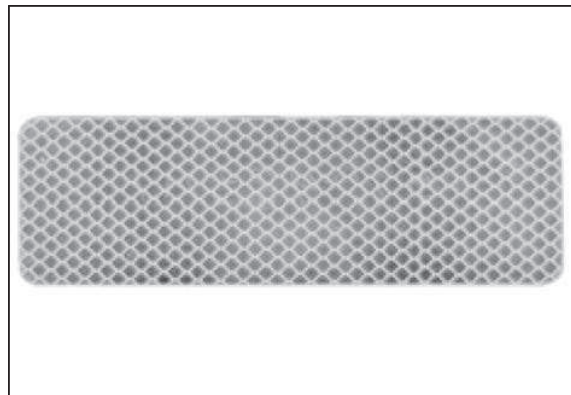


Fig. 89.

Quite la llave (32)

NOTA: Ubicada en el interior de la cabina del operador y la cosechadora.

Peligro (G): Alerta de seguridad general.

Prevención (H): Apague el motor, quite la llave de encendido y asegúrese de que todos los componentes se hayan detenido antes de realizar cualquier tarea de mantenimiento o reparación.

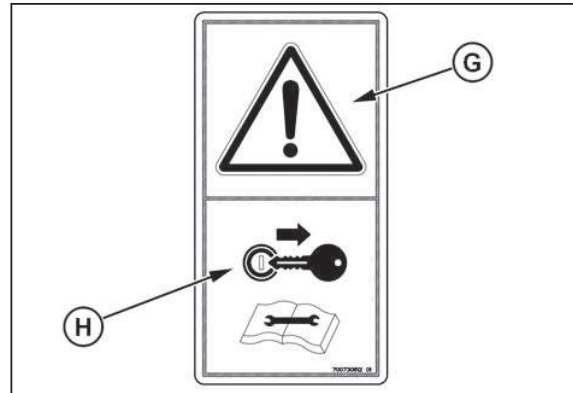


Fig. 90.

Tanque de grano (33)

Peligro (Q): El sinfín del tanque de grano presenta un grave riesgo de lesiones.

Prevención (R): No ingrese ni se suba al tanque de grano mientras el motor está en funcionamiento.

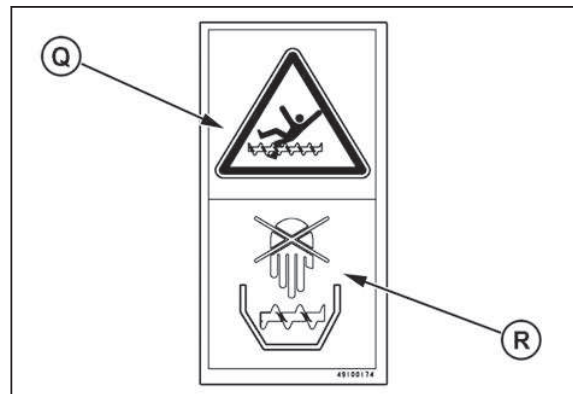


Fig. 91.

Lea el Manual del Operador (34)

NOTA: Ubicada en el interior de la cabina del operador y la cosechadora.

Peligro (I): Alerta de seguridad general.

Prevención (J): Lea y comprenda el manual antes de operar la máquina.

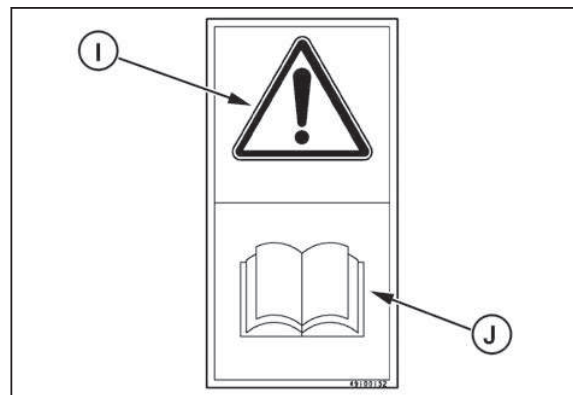


Fig. 92.

Presión de líquido (35)

Peligro (W): Peligro de inyección en la piel - fuga de fluidos a alta presión.

Prevención (X): Detenga el motor, quite la llave y alivie la presión antes de realizar cualquier tarea de mantenimiento o trabajo de reparación. Consulte en el manual del operador los procedimientos de mantenimiento adecuados.

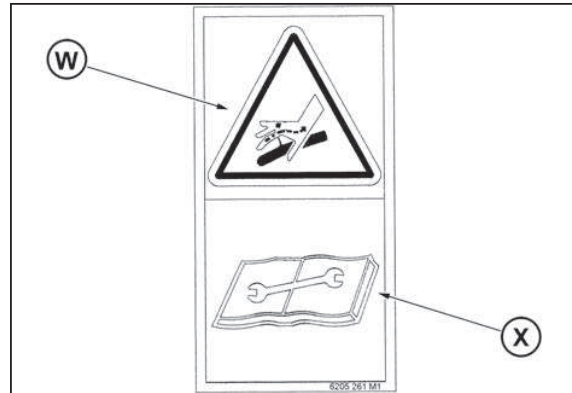


Fig. 93.

Canal del alimentador (36)

Peligro (E): Caídas o amputación.

Prevención (F): No abra, retire o ingrese en los blindajes laterales mientras la máquina este funcionando.

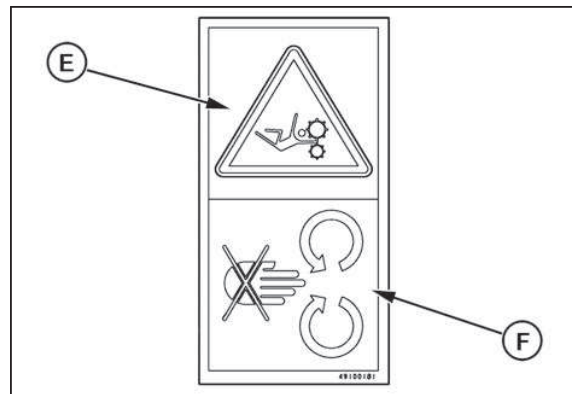


Fig. 94.

1.5.1.2 Equipo opcional

Escalera con mecanismo de giro eléctrico

Si la cosechadora está equipada con una escalera con mecanismo de giro eléctrico, las siguientes etiquetas se encontrarán en la cosechadora.

Elemento	Descripción	Cantidad
1	Advertencia - Escalera con mecanismo de giro	1
2	Reflector rojo	1
3	Reflector rojo/naranja	1
4	Reflector amarillo	1

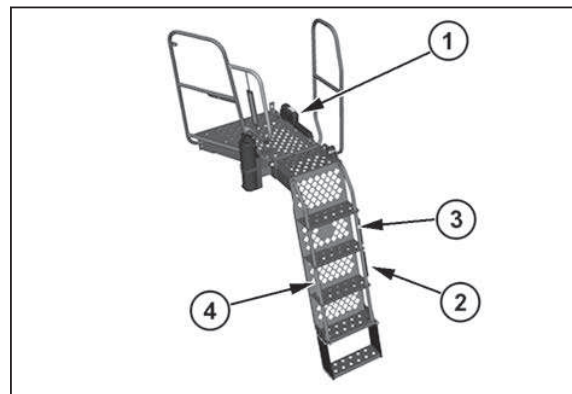


Fig. 95.

Advertencia - Escalera con mecanismo de giro (1)

Peligro (L): peligro de amputación - componentes giratorios.

Prevención (M): Mantenga manos y pies alejados de la escalera mientras esté en movimiento.



Fig. 96.

Reflector rojo (2)

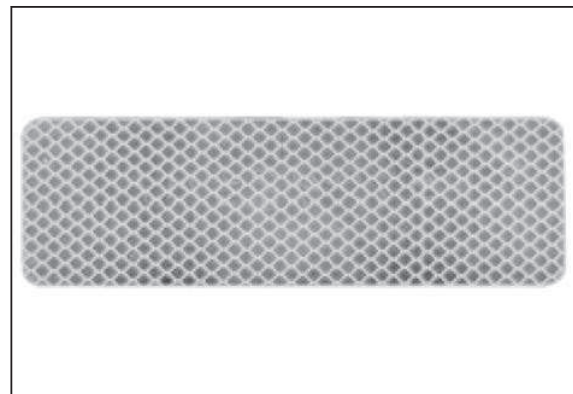


Fig. 97.

Reflector rojo/naranja (3)

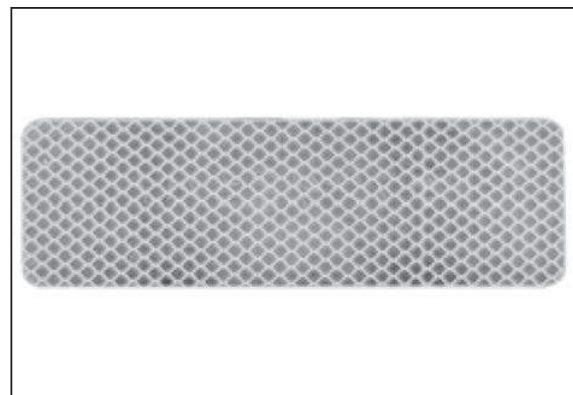


Fig. 98.

Reflector amarillo (4)

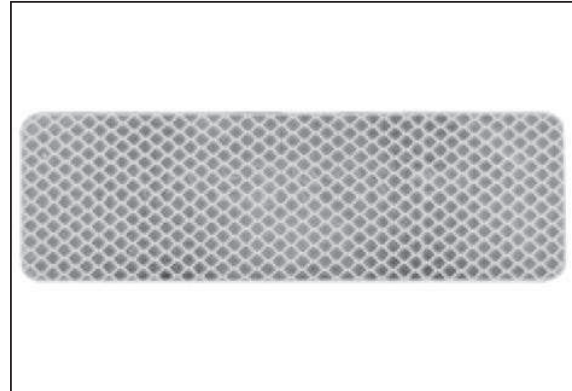


Fig. 99.

Picadora de paja

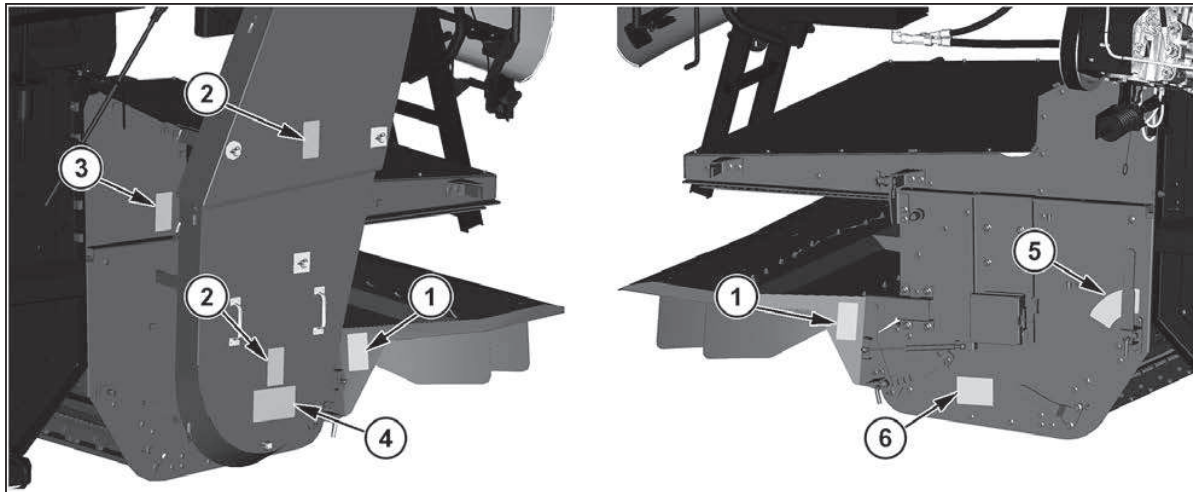


Fig. 100.

Si la cosechadora está equipada con una picadora de paja, las siguientes etiquetas se encontrarán en la cosechadora.

Elemento	Descripción	Cantidad
1	Advertencia - Espere hasta que no haya movimiento/Riesgo de amputación	2
2	Advertencia - Espere hasta que no haya movimiento	2
3	Peligro - Cierre los blindajes	1
4	Activación de la picadora de paja	1
5	Cubierta de la picadora de paja	1
6	Cuchillas de la picadora de paja	1

Espera hasta que no haya movimiento/Riesgo de amputación (1)

Peligro (L): Peligro de amputación - componentes cortantes en movimiento giratorio.

Prevención (M): espere hasta que todos los componentes de la máquina hayan dejado de girar antes de abrir los blindajes y llevar a cabo cualquier tarea de reparación o mantenimiento.

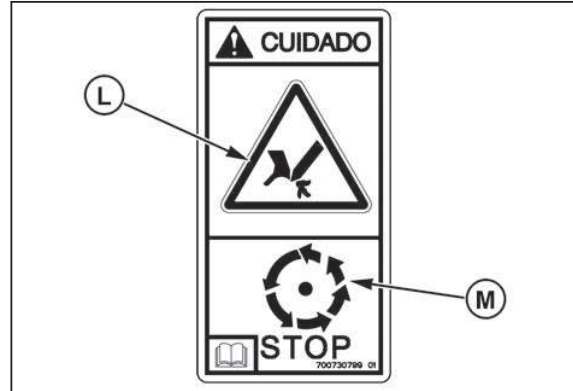


Fig. 101.

Espera hasta que no haya movimiento (2)

Peligro (N): Peligro de aplastamiento para brazos y manos - correas y cadenas.

Prevención (O): Espere a que todos los componentes giratorios de la máquina se detengan por completo antes de llevar a cabo cualquier tarea de reparación o mantenimiento.

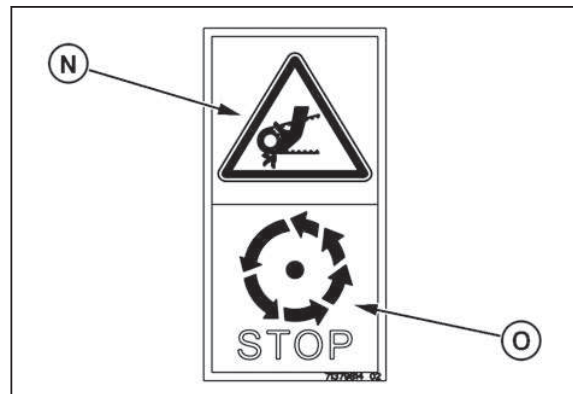


Fig. 102.

Cierre los blindajes (3)

Peligro (P): Peligro de aplastamiento para brazos y manos - correas y cadenas.

Prevención (Q): Cierre los blindajes antes de arrancar el motor.

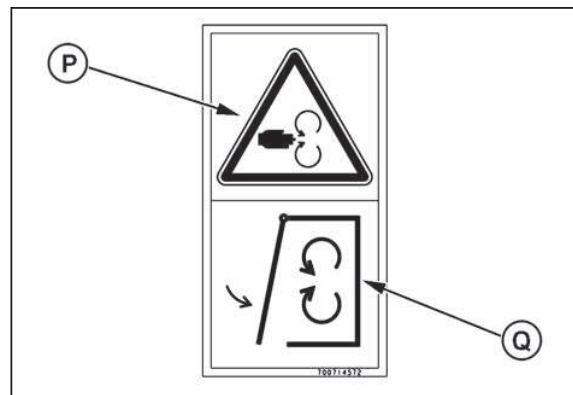


Fig. 103.

Activación de la picadora de paja (4)

Esta etiqueta muestra las velocidades de la picadora de paja: baja velocidad (R), alta velocidad (S) y desactivada (T).

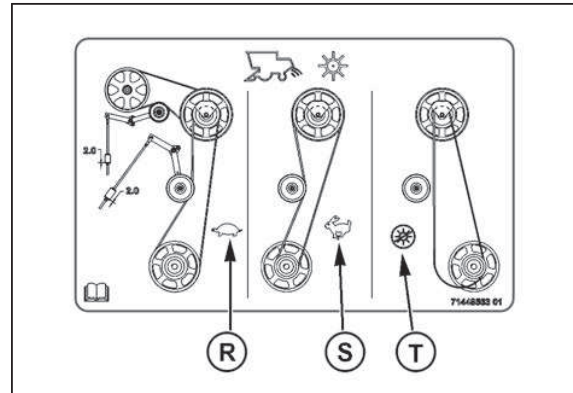


Fig. 104.

Cubierta de la picadora de paja (5)

Esta etiqueta muestra la posición correcta de la palanca de ajuste de la picadora de paja según el tamaño del grano: pequeño (U) y grande (V).

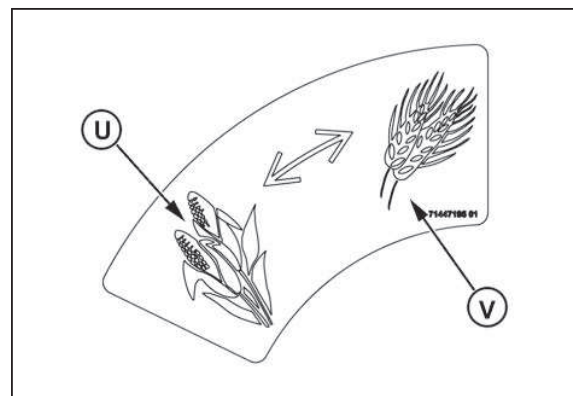


Fig. 105.

Cuchillas de la picadora (6)

Esta etiqueta advierte al operador que siempre debe reemplazar las cuchillas dañadas de la picadora. Las cuchillas dañadas producen vibraciones. Para mantener un buen equilibrio del rotor cuando cambie las cuchillas, reemplace la o las cuchillas del lado opuesto del rotor.

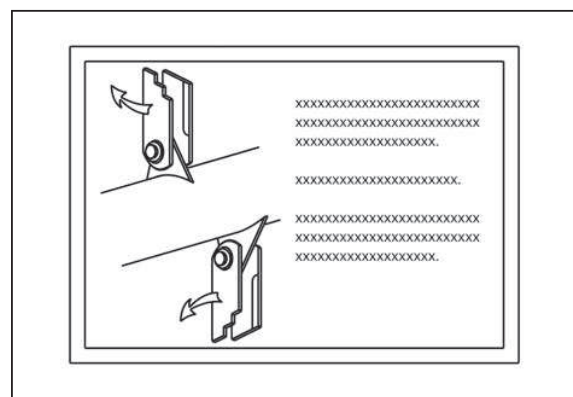


Fig. 106.

Esparcidor de paja

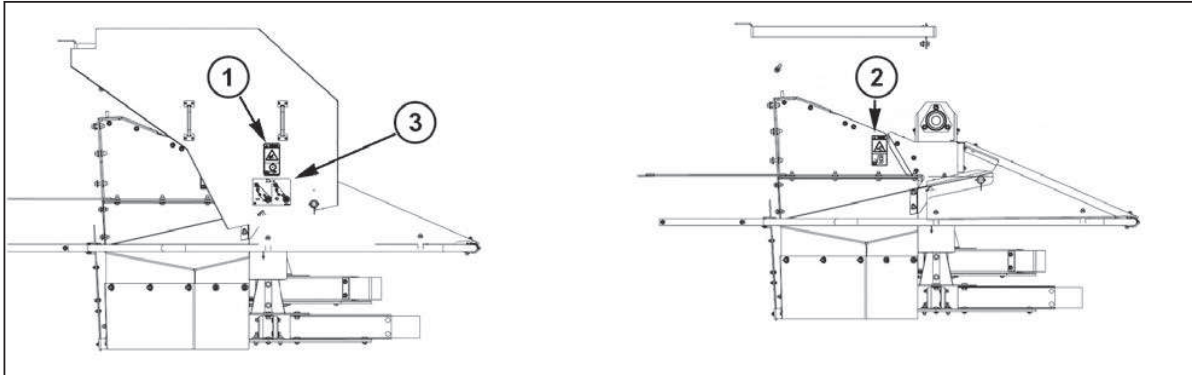


Fig. 107.

Si la cosechadora está equipada con un esparcidor de paja, las siguientes etiquetas se encontrarán en la cosechadora.

Elemento	Descripción	Cantidad
1	Advertencia - Espere hasta que no haya movimiento	1
2	Peligro - Cierre los blindajes	1
3	Transmisión del esparcidor	1

Espere hasta que no haya movimiento (1)

Peligro (W): Peligro de aplastamiento para brazos y manos - correas y cadenas.

Prevención (X): Espere a que todos los componentes giratorios de la máquina se detengan por completo antes de llevar a cabo cualquier tarea de reparación o mantenimiento.

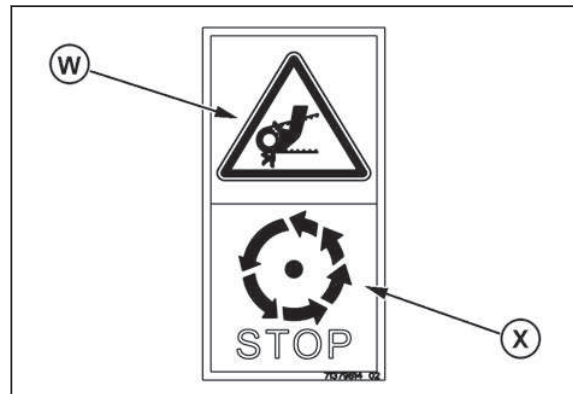


Fig. 108.

Cierre los blindajes (2)

Peligro (Y): Peligro de aplastamiento para brazos y manos - correas y cadenas.

Prevención (Z): cierre los blindajes antes de arrancar el motor.

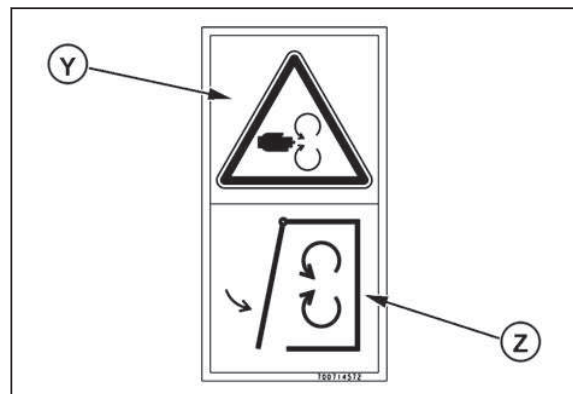


Fig. 109.

Transmisión del esparcidor (3)

Esta etiqueta muestra las velocidades: rápida (A) y lenta (B) de la transmisión del esparcidor.

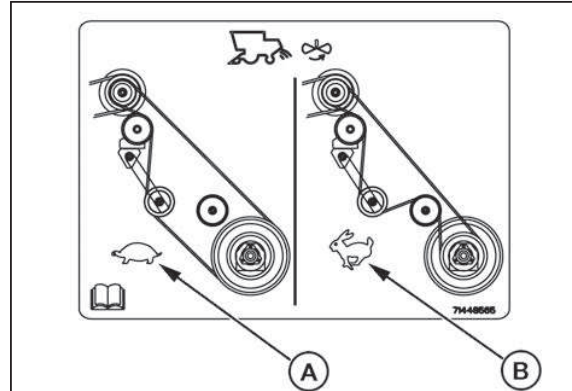


Fig. 110.

esparcidor de paja

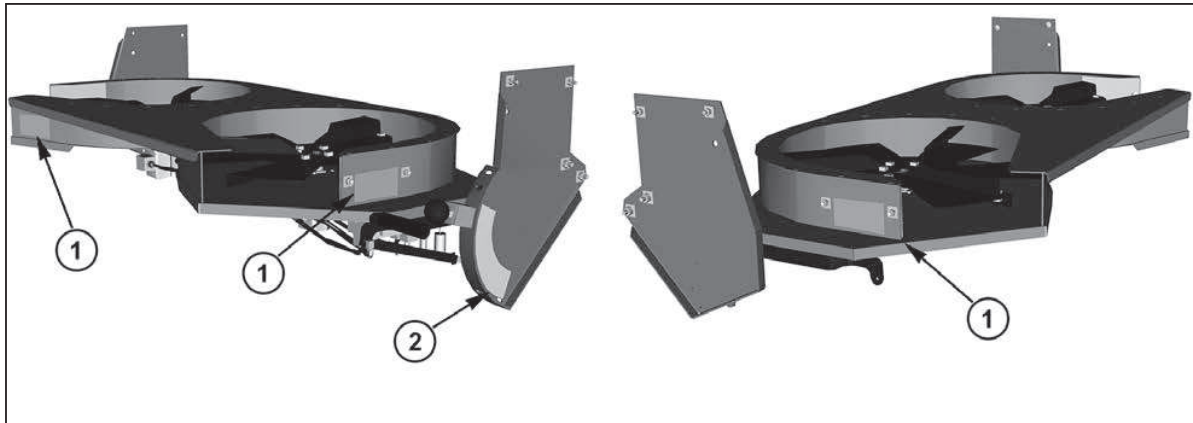


Fig. 111.

Si la cosechadora está equipada con un esparcidor de granza, las siguientes etiquetas se encontrarán en la cosechadora.

Elemento	Descripción	Cantidad
1	Advertencia - Espere hasta que no haya movimiento/Riesgo de amputación	3
2	Etiqueta de posición del esparcidor de granza	1

Espera hasta que no haya movimiento/Riesgo de amputación (1)

Peligro (C): peligro de amputación - componentes giratorios.

Prevención (D): espere hasta que todos los componentes de la máquina hayan dejado de girar antes de abrir los blindajes y llevar a cabo cualquier tarea de reparación o mantenimiento.

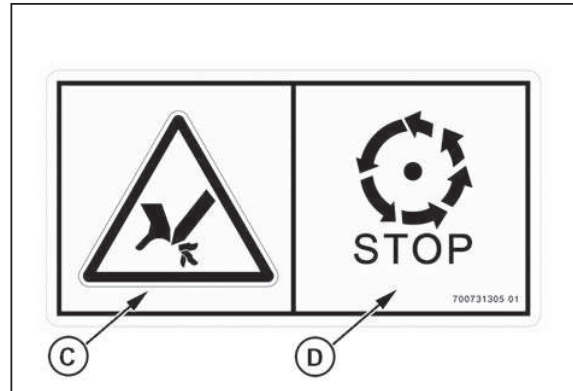


Fig. 112.

Etiqueta de posición del esparcidor de granza (2)

Esta etiqueta muestra las tres operaciones que se pueden realizar con el esparcidor de granza.

(E): director del aire del rotor y del esparcidor de granza.

(F): descarga del rotor de la picadora y el esparcidor de granza.

(G): los dos rotores y el esparcidor de granza.

Consulte la sección Funcionamiento de este manual para obtener más información sobre el esparcidor de granza.

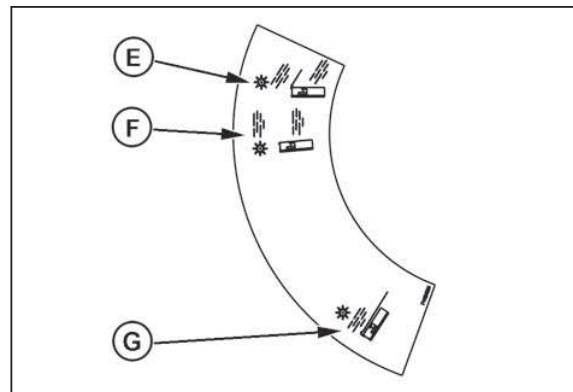


Fig. 113.

Transmisión de velocidad variable del colector

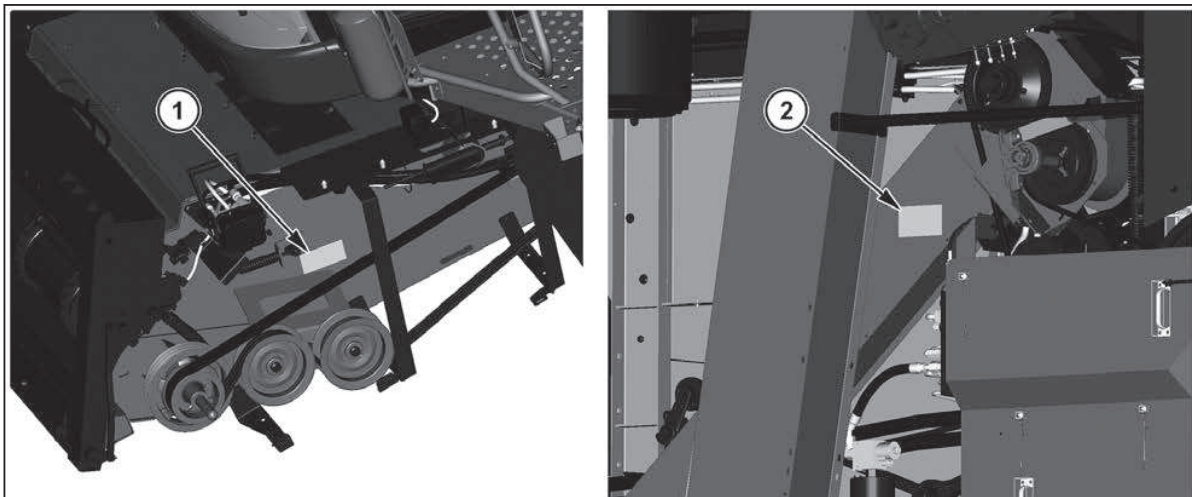


Fig. 114.

Si la cosechadora está equipada con una transmisión de velocidad variable del colector, las siguientes etiquetas se encontrarán en la cosechadora.

Elemento	Descripción	Cantidad
1	Velocidad del canal del alimentador	1
2	Conexión de la transmisión de velocidad variable	1

Velocidad del canal del alimentador (1)

Esta etiqueta muestra la correa a velocidad alta (H) y baja (L).

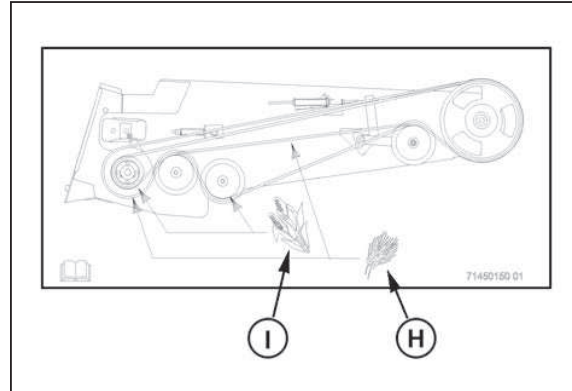


Fig. 115.

Conexión de la transmisión de velocidad variable (2)

- (K) Desconectada
Colector de granos
- (J) Impulsado
Colector de maíz

Esta etiqueta muestra la posición correcta para la transmisión de velocidad variable del molinete del colector de granos (K) y la velocidad de las transmisiones del colector de maíz (J).

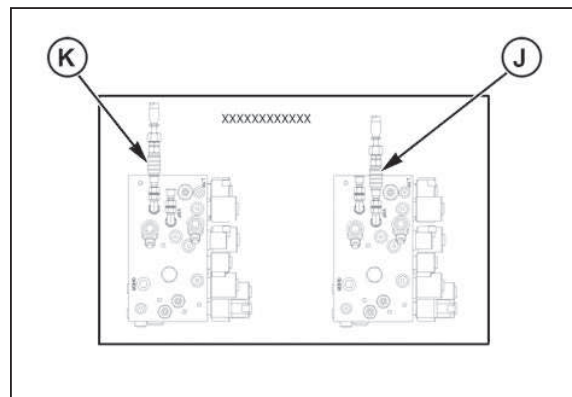


Fig. 116.

Etiqueta con el par de apriete de los tornillos de fijación de la rueda (1)

Esta etiqueta muestra las especificaciones correctas para apretar los tornillos de fijación de la rueda en el eje de la dirección.

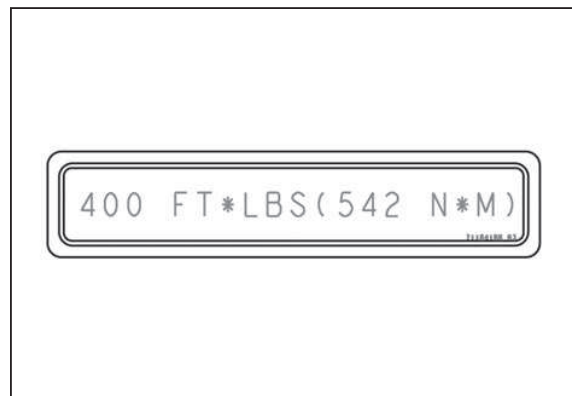


Fig. 117.

Etiqueta con el par de apriete de los tornillos de fijación de la rueda (2)

Esta etiqueta muestra las especificaciones correctas para apretar los tornillos de fijación de la rueda en el eje trasero con tracción auxiliar.

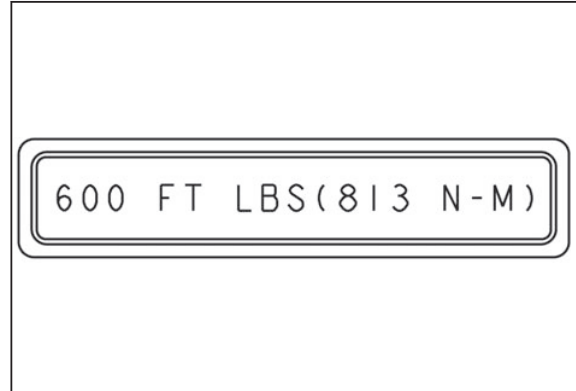


Fig. 118.

Ruedas dobles

Si la cosechadora está equipada con ruedas dobles, las siguientes etiquetas se encontrarán en la cosechadora.

Elemento	Descripción	Cantidad
1	Etiqueta con el par de apriete de los tornillos de fijación de la rueda	2

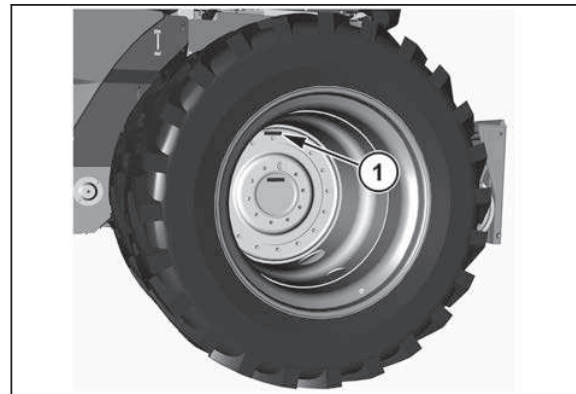


Fig. 119.

Etiqueta con el par de apriete de los tornillos de fijación de la rueda (1)

Esta etiqueta muestra las especificaciones correctas para el apriete de las tuercas interiores (una rueda en otra) y de las tuercas exteriores (una rueda en el eje).

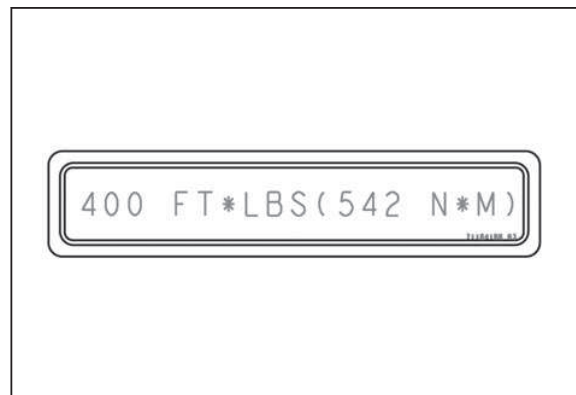


Fig. 120.

